

Dell™ Inspiron™ série 530s

Manual do proprietário

Modelo DCSLF

Notas, avisos e advertências



NOTA: uma NOTA fornece informações importantes para ajudar você a usar melhor o computador.



AVISO: um AVISO indica um potencial de riscos ao hardware ou a perda de dados e descreve como evitar o problema.



ADVERTÊNCIA: uma ADVERTÊNCIA indica um potencial de danos à propriedade, risco de lesões corporais ou mesmo de morte.

Se você adquiriu um computador Dell™ da série n, as referências deste documento a sistemas operacionais Microsoft® Windows® não são aplicáveis.

Abreviações e acrônimos

Para obter uma lista completa de abreviações e acrônimos, consulte “Glossário” na página 225.

As informações deste documento estão sujeitas a alteração sem aviso prévio.

© 2007-2008 Dell Inc. Todos os direitos reservados.

É terminantemente proibida qualquer forma de reprodução deste produto sem a permissão por escrito da Dell Inc.

Marcas comerciais usadas neste texto: *Dell*, o logotipo da *DELL*, *Yours Is Here* e *Inspiron* são marcas comerciais da Dell Inc.; *Bluetooth* é uma marca registrada da Bluetooth SIG, Inc. e é usada pela Dell mediante licença; *Microsoft*, *Windows*, *Internet Explorer*, *Windows Vista* e o logotipo do botão Iniciar do *Windows Vista* são marcas comerciais ou marcas registradas da Microsoft Corporation nos EUA e/ou em outros países; *Intel*, *Pentium* e *Celeron* são marcas registradas, *SpeedStep* e *Core* são marcas comerciais da Intel Corporation nos EUA e em outros países.

Os demais nomes e marcas comerciais podem ser usados neste documento como referência às entidades que reivindicam essas marcas e nomes ou a seus produtos. A Dell Inc. declara que não tem interesse de propriedade sobre marcas comerciais e nomes de terceiros.

Modelo DCSLF

Setembro de 2008

N/P NT302

Rev. A04

Índice

Como obter informações	13
1 Como instalar e usar o computador	17
Vista frontal do computador	17
Inspiron 530s/530sa/530sb/530sc/530sd	17
Vista traseira do computador	20
Inspiron 530s	20
Inspiron 530sa/530sc	22
Inspiron 530sb/530sd	24
Conectores do painel traseiro	26
Inspiron 530s/530sa/530sc	26
Inspiron 530sb/530sd	28
Como instalar o computador em um recinto fechado	31
Como configurar uma impressora	33
Cabo da impressora	34
Como conectar uma impressora USB	34
Reprodução de CDs e DVDs	35
Como ajustar o volume	37
Configuração dos conectores de áudio para 5.1 canais	37
Como ajustar a imagem	38

Como copiar CDs e DVDs	38
Como copiar um CD ou DVD	39
Como usar CDs e DVDs em branco.	40
Dicas úteis	41
Como usar o leitor de cartão de mídia (opcional).	42
Como conectar dois monitores	44
Como conectar dois monitores com conectores VGA	44
Como conectar um monitor com conector VGA e um monitor com um conector DVI.	45
Como conectar uma TV.	45
Como alterar as configurações de vídeo.	45
Gerenciamento de energia	46
Opções de gerenciamento de energia do Microsoft® Windows® XP	46
Modo de espera.	46
Modo de hibernação	47
Propriedades das opções de energia	47
Opções de gerenciamento de energia do Windows Vista®	49
Modo de espera.	50
Modo de hibernação	51
Propriedades do plano de energia	51
Como ativar a tecnologia SpeedStep™	53
Sobre as configurações RAID	53
Configuração RAID nível 1	54
Como configurar os discos rígidos para usarem as funções de RAID.	54
Como configurar para RAID usando o utilitário da ROM da opção Intel®	55
Como configurar para RAID usando o Intel® Matrix Storage Manager	57

Como transferir informações para o novo computador.	61
Microsoft® Windows® XP	61
Windows Vista®	65
Como configurar uma rede doméstica e de escritório	66
Como conectar-se a um adaptador de rede	66
Como configurar uma rede no sistema operacional Microsoft® Windows® XP	67
Como configurar uma rede no sistema operacional Windows Vista®	67
Como conectar-se à Internet	67
Como configurar a conexão à Internet.	68
2 Como solucionar problemas	71
Dicas para resolução de problemas	71
Problemas de bateria	71
Problemas com as unidades.	72
Problemas com as unidades de CD e de DVD	73
Problemas na unidade de disco rígido.	74
Problemas de e-mail, modem e Internet	74
Mensagens de erro	76
Problemas do teclado	77

Problemas de travamento e de software	78
O computador não inicia	78
O computador pára de responder	78
Um programa pára de responder.	78
Um programa pára repetidamente	79
Programa criado para uma versão anterior do sistema operacional Microsoft® Windows®	79
Exibição de uma tela inteiramente azul	80
Outros problemas de software	80
Problemas do leitor de cartão de mídia	81
Problemas de memória	82
Problemas de mouse.	83
Problemas de rede	84
Problemas de energia	85
Problemas de impressora	87
Problemas de scanner	89
Problemas de som e alto-falante	90
Não há som nos alto-falantes	90
Não há som nos fones de ouvido.	91
Problemas de vídeo e de monitor	92
Se a tela estiver vazia.	92
Se estiver difícil de ler a tela	93

3 Ferramentas para solução de problemas	95
Luzes de alimentação	95
Códigos de bipe	97
Mensagens do sistema	99
Dell Diagnostics	102
Quando usar o Dell Diagnostics	102
Como iniciar o Dell Diagnostics a partir do disco rígido	102
Como iniciar o Dell Diagnostics a partir da mídia <i>Drivers and Utilities</i>	103
Menu principal do Dell Diagnostics	104
Drivers	106
O que é um driver?	106
Como identificar drivers	106
Como reinstalar drivers e utilitários	107
Como solucionar problemas de software e hardware nos sistemas operacionais Microsoft Windows® XP e Windows Vista®	110
Como restaurar o sistema operacional	111
Como usar o recurso Restauração do sistema do Microsoft® Windows®	111
Como usar o Dell PC Restore	113
Como usar o CD do sistema operacional.	116


4	Como remover e instalar peças	119
	Antes de começar	119
	Ferramentas recomendadas	119
	Como desligar o computador	120
	Antes de trabalhar na parte interna do computador	120
	Como remover a tampa do computador	121
	Como remover o suporte	122
	Visão interna do computador	124
	Componentes da placa de sistema	125
	Inspiron 530s	125
	Inspiron 530sa.	127
	Inspiron 530sb.	129
	Inspiron 530sc.	131
	Inspiron 530sd.	133
	Designações dos pinos dos conectores DC da fonte de alimentação (PSU)	135
	Memória	139
	Diretrizes para instalação de memória.	139
	Como instalar a memória	141
	Como remover memória	143
	Placas	144
	Placas PCI e PCI Express.	144
	Tampa frontal.	151
	Como remover a tampa frontal	151
	Como recolocar a tampa frontal	152


Unidades	152
Conexões de cabos de unidade recomendadas	153
Como conectar cabos de unidades	154
Conectores de interface da unidade.	154
Como conectar e desconectar cabos de unidades	155
Discos rígidos.	155
Unidade de disquete (opcional)	160
Leitor de cartão de mídia	167
Unidade de CD/DVD	170
 Bateria	 174
Como substituir a bateria.	174
 Fonte de alimentação	 176
Como trocar a fonte de alimentação.	176
 Painel de E/S.	 178
Como remover o painel de E/S	179
Como instalar o painel de E/S	180
 Ventilador do processador	 181
Como remover o conjunto do ventilador/dissipador de calor do processador.	181
Como instalar o conjunto do ventilador/dissipador de calor do processador.	182
 Processador	 184
Como remover o processador	184
Como instalar o processador.	186

Ventilador do chassi	188
Como remover o ventilador do chassi	189
Como trocar o ventilador do chassi	190
Placa de sistema	191
Como remover a placa de sistema	191
Como instalar a placa de sistema	193
Como recolocar o suporte	193
Como recolocar a tampa do computador.	194
A Apêndice	197
Especificações	197
Inspiron 530s/530sa/530sc	197
Inspiron 530sb/530sd	200
Inspiron 530s/530sa/530sb/530sc/530sd	203
Configuração do sistema	206
Visão geral	206
Como acessar a Configuração do sistema	206
Opções de Configuração do sistema	208
Seqüência de boot	212
Como limpar senhas esquecidas	214
Inspiron 530s	214
Inspiron 530sa.	215
Inspiron 530sb.	215
Inspiron 530sc.	216
Inspiron 530sd.	217
Como limpar as configurações do CMOS	218
Como atualizar o BIOS	219

Como limpar o computador	220
Computador, teclado e monitor.	220
Mouse.	220
Unidade de disquete (opcional)	221
CDs e DVDs	221
Política de suporte técnico da Dell (somente para os EUA).	222
Definição de softwares e periféricos “instalados pela Dell”	222
Definição de softwares e periféricos de “terceiros”	223
Aviso da FCC (somente para os EUA)	223
Classe B da FCC	223
Como entrar em contato com a Dell.	224
Glossário	225
Índice remissivo	243

Como obter informações

 **NOTA:** Alguns recursos ou mídias podem ser opcionais e, portanto, não ser fornecidos com o seu computador. Alguns recursos ou mídias podem não estar disponíveis em alguns países.

 **NOTA:** Informações adicionais podem ser fornecidas com o seu computador.

O que você está procurando?

- Informações de garantia
- Termos e condições (somente para os EUA)
- Instruções de segurança
- Informações normativas
- Informações de ergonomia
- Contrato de licença para o usuário final

Encontre aqui

Guia de informações do produto Dell™



-
- Como configurar o computador

Diagrama de configuração



-
- Número do modelo

Procure o número do modelo na parte traseira do computador.

NOTA: Se não houver nenhuma etiqueta, o número do modelo é Inspiron 530s.

O que você está procurando?

- Etiqueta de serviço e código de serviço expresso
- Etiqueta de licença do Microsoft Windows

Encontre aqui

Etiqueta de serviço e licença do Microsoft® Windows®

Essas etiquetas estão localizadas no computador.

- Use a etiqueta de serviço para identificar o seu computador quando acessar o site support.dell.com (em inglês) ou quando entrar em contato com o serviço de suporte.



- Digite o código de serviço expresso para direcionar a sua chamada ao contatar o serviço de suporte .

-
- Solutions (Soluções) — dicas e sugestões para solução de problemas, artigos escritos por técnicos, cursos on-line e perguntas mais frequentes
 - Community (Comunidade) — Discussões on-line com outros clientes da Dell
 - Updates (Atualizações) — Informações sobre atualização de componentes, como memória, o disco rígido e o sistema operacional
 - Custom Care (Atendimento ao cliente) — Informações de contato, chamada de serviço e informações sobre status de pedidos, garantia e reparos

Site de suporte da Dell – support.dell.com

NOTA: Selecione a sua região para ver o site de suporte adequado.

NOTA: Clientes corporativos, do governo e da área de educação podem também usar o site personalizado do suporte Dell Premier em premier.support.dell.com.

O que você está procurando?**Encontre aqui**

- Service and Support (Serviço e suporte)
— Status de chamadas de serviço e histórico de suporte, contrato de serviços, discussões on-line com o suporte técnico
- Reference (Referência) —
Documentação do computador, detalhes sobre a configuração do computador, especificações de produtos e artigos técnicos
- Downloads — Drivers, patches e atualizações de software certificados

• Desktop System Software (DSS) — Se você reinstalar o sistema operacional em seu computador, deverá também reinstalar o utilitário DSS. O DSS fornece atualizações críticas para o sistema operacional e suporte para unidades de disquete USB de 3,5 polegadas da Dell™, unidades óticas e dispositivos USB. O DSS é necessário para a correta operação do seu computador Dell. O software detecta automaticamente o seu computador e sistema operacional e instala as atualizações adequadas para a sua configuração.

Para fazer download do Desktop System Software:


- 1** Vá até o site support.dell.com (em Inglês) e clique em **Downloads**.
- 2** Insira a Etiqueta de serviço ou o Tipo de produto e Modelo do Produto e clique em **Go (Ir)**.
- 3** Vá até **Utilitário de Sistema e Configuração** → **Dell Desktop System Software** e, em seguida, clique em **Baixar agora**.

O que você está procurando?

- Como usar o sistema operacional Windows®
- Como trabalhar com programas e arquivos
- Como personalizar minha área de trabalho

Encontre aqui**Centro de ajuda e suporte do Windows**

1 Para acessar a Ajuda e suporte do Windows:

- No Windows XP, clique em **Iniciar** e em **Ajuda e suporte**.
- No Windows Vista®, clique no botão Iniciar do Windows Vista  e em **Ajuda e suporte**.

2 Digite uma palavra ou frase que descreva o seu problema e clique no ícone de seta.

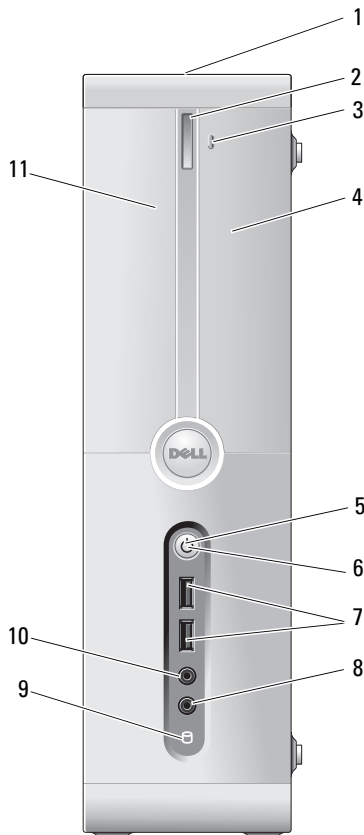
3 Clique no tópico que descreve o seu problema.


4 Siga as instruções da tela.

Como instalar e usar o computador

Vista frontal do computador

Inspiron 530s/530sa/530sb/530sc/530sd

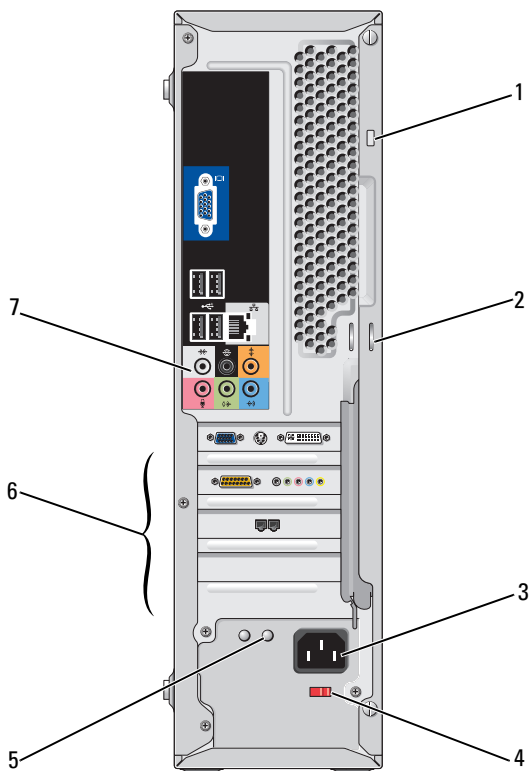


- 1 **Etiqueta de serviço (localizada na parte superior do chassi na direção da parte traseira)** Essa etiqueta é utilizada para identificar o computador ao visitar o site de suporte da Dell ou ao entrar em contato com o suporte técnico.
- 2 **botão de ejeção da unidade de CD/DVD** Pressione aqui para abrir ou fechar a unidade de CD/DVD.
- 3 **abrir/fechar Flexbay** Pressione aqui para abrir ou fechar o painel da unidade de disquete/leitor de cartão de mídia.
- 4 **unidade FlexBay** Pode conter uma unidade de disquete ou um leitor de cartão de mídia opcionais. Para obter informações sobre como utilizar o leitor de cartão de mídia, consulte a seção “Leitor de cartão de mídia” na página 167.
- 5 **botão liga/desliga** Pressione o botão Liga/Desliga para ligar o computador.
 **AVISO:** Para evitar a perda de dados, não utilize o botão liga/desliga para desligar o computador. Em vez disso, desligue-o utilizando o sistema operacional.
- 6 **luz de alimentação** A luz central do botão indica o estado de energia.

- 7 conectores USB 2.0 (2)** Use os conectores USB frontais para os dispositivos que você conecta ocasionalmente, como joysticks ou câmeras, ou para dispositivos USB inicializáveis (consulte “Opções de Configuração do sistema” na página 208 para obter mais informações sobre como inicializar em um dispositivo USB). É recomendável usar os conectores USB traseiros para dispositivos que geralmente permanecem conectados, como impressoras e teclados.
- 8 conector de microfone** Use o conector de microfone para conectar um microfone de computador pessoal para entrada de música ou voz a um programa de som ou telefonia. Em computadores com placa de som, o conector do microfone fica na placa.
- 9 luz de atividade da unidade** A luz de atividade da unidade de disco rígido se acende quando dados são lidos ou gravados na unidade pelo computador. A luz também pode acender-se quando algum dispositivo (por exemplo, o CD player) está funcionando.
- 10 conector de fone de ouvido** Use o conector de fone de ouvido para conectar fones de ouvido e a maioria dos tipos de alto-falantes.
- 11 painel da unidade de CD/DVD** Esse painel abrange a unidade de CD/DVD.

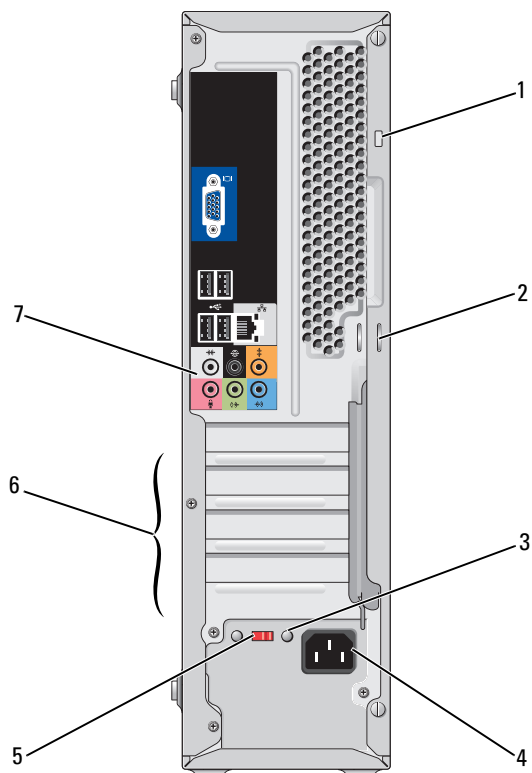
Vista traseira do computador

Inspiron 530s



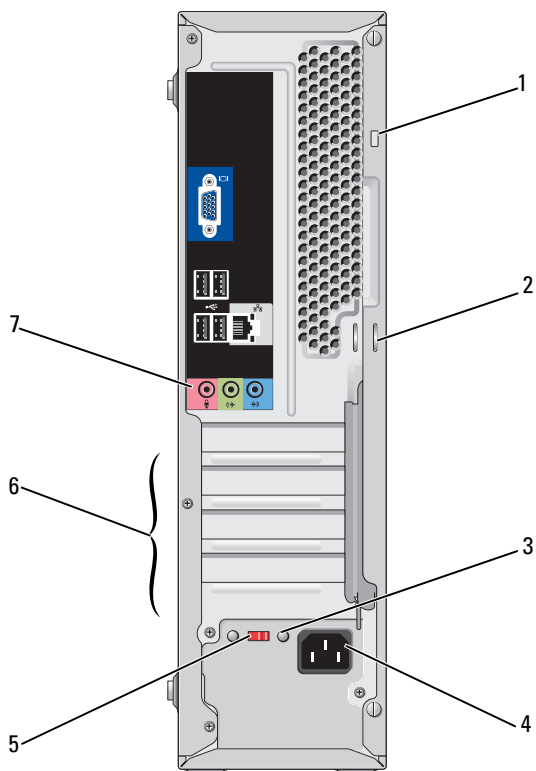
- 1 slot do cabo de segurança
O encaixe do cabo de segurança permite acoplar ao computador um dispositivo antifurto disponível no mercado. Para obter mais informações, consulte as instruções fornecidas com o dispositivo.
- 2 anéis de cadeado
Os anéis de cadeado fixam um dispositivo antifurto disponível no mercado. Eles permitem prender a tampa do computador ao chassi com um cadeado, impedindo o acesso não autorizado à parte interna do computador. Para usá-los, passe o cadeado disponível no mercado pelos anéis e trave-o.
- 3 conector de alimentação
Utilizado para inserir o cabo de alimentação.
- 4 chave seletora de tensão
Use-a para selecionar a tensão.
- 5 luz da fonte de alimentação
Indica a disponibilidade de energia para a fonte de alimentação.
NOTA: Pode ou não estar disponível no computador.
- 6 slots de placa
Acesse os conectores de qualquer placa PCI e PCI Express instalada.
- 7 conectores do painel traseiro
Ligue os dispositivos USB, de áudio e outros aos conectores apropriados. Consulte “Conectores do painel traseiro” na página 26 para obter mais informações.

Inspiron 530sa/530sc



- 1 **encaixe do cabo de segurança** O encaixe do cabo de segurança permite acoplar ao computador um dispositivo antifurto disponível no mercado. Para obter mais informações, consulte as instruções fornecidas com o dispositivo.
- 2 **anéis de cadeado** Os anéis de cadeado fixam um dispositivo antifurto disponível no mercado. Eles permitem prender a tampa do computador ao chassi com um cadeado, impedindo o acesso não autorizado à parte interna do computador. Para usá-los, passe o cadeado disponível no mercado pelos anéis e trave-o.
- 3 **luz da fonte de alimentação** Indica a disponibilidade de energia para a fonte de alimentação.
NOTA: Pode ou não estar disponível no computador.
- 4 **conector de alimentação** Utilizado para inserir o cabo de alimentação.
- 5 **chave seletora de tensão** Use-a para selecionar a tensão.
- 6 **slots de placa** Acesse os conectores de qualquer placa PCI e PCI Express instalada.
- 7 **conectores do painel traseiro** Ligue os dispositivos USB, de áudio e outros aos conectores apropriados. Consulte “Conectores do painel traseiro” na página 26 para obter mais informações.

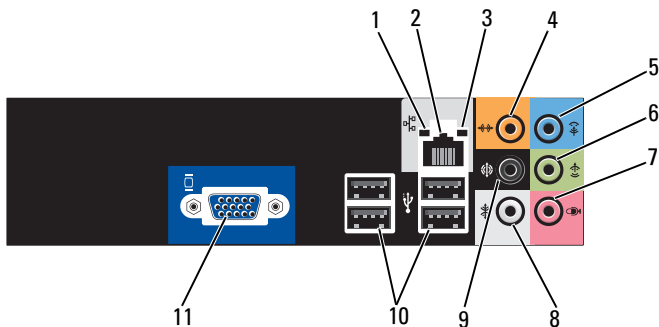
Inspiron 530sb/530sd



- 1 slot do cabo de segurança
O encaixe do cabo de segurança permite acoplar ao computador um dispositivo antifurto disponível no mercado. Para obter mais informações, consulte as instruções fornecidas com o dispositivo.
- 2 anéis de cadeado
Os anéis de cadeado fixam um dispositivo antifurto disponível no mercado. Eles permitem prender a tampa do computador ao chassi com um cadeado, impedindo o acesso não autorizado à parte interna do computador. Para usá-los, passe o cadeado disponível no mercado pelos anéis e trave-o.
- 3 luz da fonte de alimentação
Indica a disponibilidade de energia para a fonte de alimentação.
NOTA: Pode ou não estar disponível no computador.
- 4 conector de alimentação
Utilizado para inserir o cabo de alimentação.
- 5 chave seletora de tensão
Use-a para selecionar a tensão.
- 6 slots de placa
Acesse os conectores de qualquer placa PCI e PCI Express instalada.
- 7 conectores do painel traseiro
Ligue os dispositivos USB, de áudio e outros aos conectores apropriados. Consulte “Inspiron 530sb/530sd” na página 28 para obter mais informações.

Conectores do painel traseiro

Inspiron 530s/530sa/530sc



1 luz de atividade da rede A luz amarela pisca quando o computador está transmitindo ou recebendo dados da rede. Um volume intenso de tráfego na rede pode dar a impressão de que a luz está constantemente acesa.

2 conector do adaptador de rede Para conectar o computador à rede ou a um dispositivo de banda larga, conecte uma extremidade do cabo de rede a uma porta de rede ou ao dispositivo de rede ou de banda larga. Conecte a outra extremidade do cabo ao conector do adaptador de rede no painel posterior do computador. Um clique indica que o cabo de rede foi conectado com firmeza.

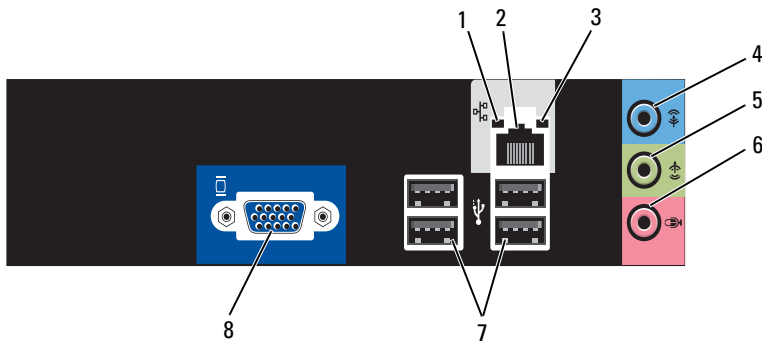
NOTA: Não tente conectar um cabo telefônico ao conector de rede.

Em computadores com placa de rede, use o conector da placa. É recomendável usar conectores e cabeamento de Categoria 5 para a rede. Se for necessário usar cabeamento de Categoria 3, force a velocidade de rede para 10 Mbps para garantir a operação confiável.

- | | | |
|----------|---|--|
| 3 | luz de integridade da conexão | <ul style="list-style-type: none">• Verde — indica que há uma boa conexão entre uma rede de 10/100 Mbps e o computador.• Luz apagada — o computador não está detectando uma conexão física com a rede. |
| 4 | conector central/subwoofer | Use o conector amarelo para conectar alto-falantes a um canal de áudio LFE (Low Frequency Effects). O canal de áudio LFE, encontrado nos esquemas de áudio de som digital do tipo surround, transmite apenas sinais de baixa frequência, de 80 Hz e abaixo. O canal LFE alimenta um subwoofer para fornecer sons graves extremamente baixos. Os sistemas que não usam subwoofers podem desviar as informações de LFE para os alto-falantes principais na configuração de som surround. |
| 5 | conector de entrada | Use o conector de entrada de linha azul para conectar um dispositivo de gravação/reprodução, como toca-fitas, CD player ou VCR.
Em computadores com placa de som, use o conector da placa. |
| 6 | conector frontal de saída de linha E/D | Use o conector verde de saída de linha (disponível em computadores com som integrado) para conectar fones de ouvido e a maioria dos alto-falantes com amplificadores integrados.
Em computadores com placa de som, use o conector da placa. |
| 7 | conector de microfone | Use o conector rosa para conectar um microfone de computador pessoal para entrada de música ou voz a um programa de som ou telefonia.
Em computadores com placa de som, o conector do microfone fica na placa. |
| 8 | conector lateral de som surround E/D | Use o conector cinza para fornecer áudio de som surround aprimorado para computadores com alto-falantes 7.1.
Em computadores com placa de som, o conector do microfone fica na placa. |

- 9 **conector traseiro de som surround E/D** Use o conector surround preto para conectar alto-falantes com capacidade para vários canais.
- 10 **conectores USB 2.0 (4)** Use os conectores USB traseiros para dispositivos que geralmente permanecem conectados, como impressoras e teclados.
É recomendável usar os conectores USB frontais para dispositivos que você conecta ocasionalmente, como joysticks ou câmeras.
- 11 **conector de vídeo VGA** Ligue o cabo VGA do monitor ao conector VGA do computador.
Em computadores com placa de som, use o conector da placa.

Inspiron 530sb/530sd



- 1 **luz de atividade da rede** A luz amarela pisca quando o computador está transmitindo ou recebendo dados da rede. Um volume intenso de tráfego na rede pode dar a impressão de que a luz está constantemente acesa.

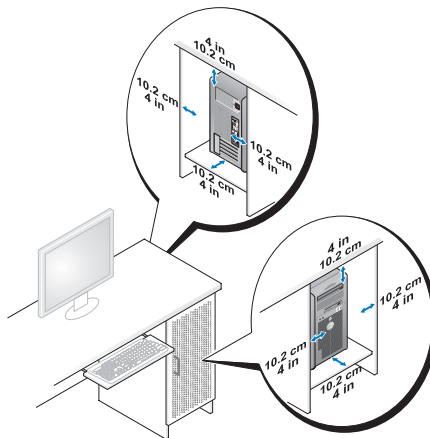
- 2 **conector do adaptador de rede** Para conectar o computador à rede ou a um dispositivo de banda larga, conecte uma extremidade do cabo de rede a uma porta de rede ou ao dispositivo de rede ou de banda larga. Conecte a outra extremidade do cabo ao conector do adaptador de rede no painel posterior do computador. Um clique indica que o cabo de rede foi conectado com firmeza.
NOTA: Não tente conectar um cabo telefônico ao conector de rede.
Em computadores com placa de rede, use o conector da placa. É recomendável usar conectores e cabeamento de Categoria 5 para a rede. Se for necessário usar cabeamento de Categoria 3, force a velocidade de rede para 10 Mbps para garantir a operação confiável.
- 3 **luz de integridade da conexão**
 - Verde — indica que há uma boa conexão entre uma rede de 10/100 Mbps e o computador.
 - Luz apagada — o computador não está detectando uma conexão física com a rede.
- 4 **conector de entrada de linha/saída de som surround** Use o conector de entrada de linha azul para conectar um dispositivo de gravação/reprodução, como toca-fitas, CD player ou VCR.
Em computadores com placa de som, use o conector da placa.
NOTA: Para configurar esse conector para 5.1 canais, consulte a seção “Configuração dos conectores de áudio para 5.1 canais” na página 37.
- 5 **conector frontal de saída de linha E/D** Use o conector verde de saída de linha (disponível em computadores com som integrado) para conectar fones de ouvido e a maioria dos alto-falantes com amplificadores integrados.
Em computadores com placa de som, use o conector da placa.

- 6 conector de microfone/central/saída de alto-falante de subwoofer
- Use o conector rosa para conectar um microfone de computador pessoal para entrada de música ou voz a um programa de som ou telefonia.
- Em computadores com placa de som, o conector do microfone fica na placa.
- NOTA:** Para configurar esse conector para 5.1 canais, consulte a seção “Configuração dos conectores de áudio para 5.1 canais” na página 37.
- 7 conectores USB 2.0 (4)
- Use os conectores USB traseiros para dispositivos que tipicamente permanecem conectados, como impressoras e teclados.
- É recomendável usar os conectores USB frontais para dispositivos que você conecta ocasionalmente, como joysticks ou câmeras.
- 8 conector de vídeo VGA
- Ligue o cabo VGA do monitor ao conector VGA do computador.
- Em computadores com placa de som, use o conector da placa.

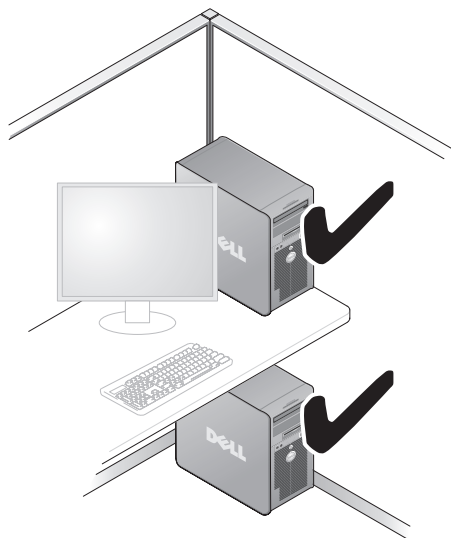
Como instalar o computador em um recinto fechado

A instalação do computador em um recinto fechado pode limitar a circulação de ar e afetar o desempenho do computador, possivelmente fazendo com que ele fique superaquecido. Siga as diretrizes abaixo para instalar o computador em um compartimento fechado.

- ➔ **AVISO:** As especificações da temperatura de operação indicadas neste manual do proprietário se referem à temperatura ambiente máxima de operação. A temperatura ambiente precisa ser levada em consideração quando você for instalar o computador em um compartimento fechado. Por exemplo, se a temperatura ambiente da sala estiver em 25 °C (77 °F), dependendo das especificações do computador, haverá apenas uma margem de temperatura de 5 °C a 10 °C (9 °F a 18 °F) até atingir a temperatura operacional máxima do computador. Para obter mais detalhes sobre as especificações do computador, consulte “Especificações” na página 197.
- Deixe um espaço de pelo menos 10 cm em todos os lados do computador que tenham aberturas de ventilação para permitir a circulação de ar necessária para o resfriamento adequado.
 - Se o compartimento no qual você for instalar o computador tiver portas, elas precisam ser do tipo que permita a circulação de pelo menos 30% do fluxo de ar (parte frontal e parte traseira).



- Se o computador estiver instalado em um canto da bancada ou sob uma escrivaninha, deixe um espaço mínimo de 5 cm entre a parte traseira do computador e a parede para permitir a circulação de ar necessária à ventilação adequada.



- Não instale o computador em um recinto que não permita fluxo de ar. A diminuição do fluxo de ar afetará o desempenho do computador e poderá causar superaquecimento.



Como configurar uma impressora

➡ **AVISO:** Faça a instalação do sistema operacional antes de conectar a impressora ao computador.

Consulte a documentação fornecida com a impressora para obter informações sobre configuração, inclusive sobre como:

- Obter e instalar drivers atualizados.
- Conectar a impressora ao computador.
- Carregar papel e instalar o toner ou cartucho de tinta.

Para obter assistência técnica, consulte o manual do proprietário ou entre em contato com o fabricante da impressora.

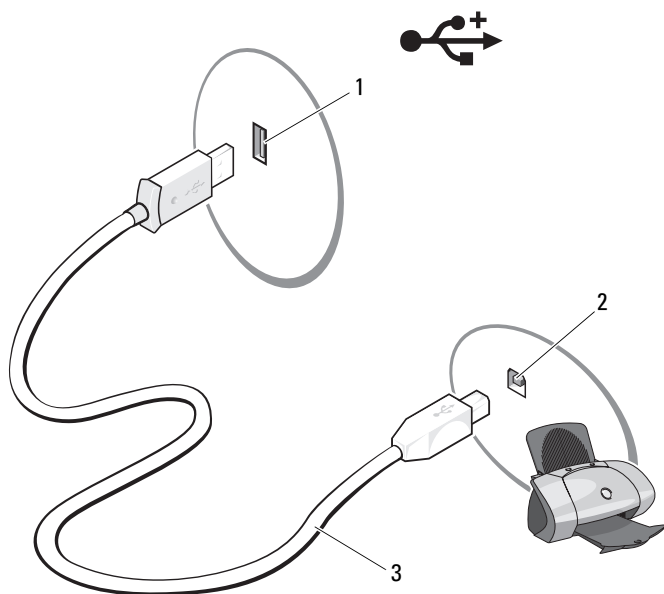
Cabo da impressora

A impressora é conectada ao computador por um cabo USB ou por um cabo paralelo. Se a sua impressora não vier acompanhado do respectivo cabo e você precisar adquiri-lo separadamente, certifique-se que o cabo adquirido seja compatível com a impressora e com o computador. Se você adquiriu um cabo de impressora junto com o computador, esse cabo pode estar na caixa de remessa do computador.

Como conectar uma impressora USB

 **NOTA:** Você pode conectar dispositivos USB com o computador ligado.

- 1 Faça a configuração do sistema operacional, se ainda não tiver feito isso.
- 2 Conecte o cabo USB da impressora aos conectores USB do computador e da impressora. Os conectores USB só se encaixam em um sentido.




1 conector USB
do computador

2 conector USB
da impressora

3 cabo USB
da impressora


- 3 Ligue a impressora e depois ligue o computador.
- 4 Dependendo do sistema operacional do computador, pode haver um assistente de impressora disponível para ajudar você a instalar o driver de impressora:


*Se o computador estiver executando o sistema operacional Microsoft® Windows® XP e for exibida a janela **Assistente para adicionar novo hardware**, clique em **Cancelar**.*

*Se o seu computador estiver executando o sistema operacional Windows Vista®, clique no botão Iniciar do Windows Vista , e clique em **Rede** → **Adicionar uma impressora** para iniciar o assistente para adicionar impressora.*

- 5 Se necessário, instale o driver da impressora. Consulte “Como reinstalar drivers e utilitários” na página 107 e a documentação fornecida com a impressora.

Reprodução de CDs e DVDs

 **AVISO:** Não pressione a bandeja de CD ou DVD para baixo ao abri-la ou fechá-la. Mantenha a bandeja fechada quando você não estiver usando a unidade.


 **AVISO:** Não mova o computador quando estiver reproduzindo CDs ou DVDs.

- 1 Pressione o botão ejetar na frente da unidade.
- 2 Coloque o disco na bandeja com a etiqueta voltada para fora.











- 3 A borda inferior do CD ou DVD deverá estar encaixada na extremidade saliente da bandeja.
- 4 Empurre cuidadosamente a bandeja.












Para formatar CDs de armazenamento de dados, para criar CDs de música ou para copiar CDs, consulte o software do CD fornecido com o seu computador.

 **NOTA:** Ao criar CDs, obedeça a todas as leis de direitos autorais.

O CD player apresenta os seguintes botões básicos:

	Reproduzir
	Recurar na faixa atual.
	Pausar
	Avançar na faixa atual
	Parar
	Ir para a faixa anterior
	Ejetar
	Ir para a faixa seguinte

O DVD player apresenta os seguintes botões básicos:

	Parar
	Reiniciar o capítulo atual
	Reproduzir
	Avançar
	Pausar
	Voltar
	Avançar um quadro no modo de pausa
	Ir para o próximo título ou capítulo
	Reproduzir continuamente o título ou o capítulo atual
	Ir para o título ou capítulo anterior
	Ejetar

Para obter mais informações sobre como reproduzir CDs ou DVDs, clique em **Ajuda** no CD player ou DVD player (se disponível).

Como ajustar o volume




NOTA: Quando os alto-falantes estiverem sem áudio, não será possível escutar a reprodução do CD ou DVD.

Microsoft® Windows® XP:

- 1 Clique em **Iniciar**, aponte para **Painel de controle** → **Sons**, clique em **Dispositivos de áudio**.
- 2 Na guia **Volume**, clique e arraste o controle deslizante do volume do dispositivo para ajustar o volume do som.

Windows Vista®:

- 1 Clique no botão **Iniciar** do Windows Vista , aponte para **Painel de controle** → **Hardware e Som** → **Sons** e clique em **Ajustar o volume do sistema**.
- 2 Na janela **Mixer de Volume**, clique e arraste a barra na coluna **Alto-falantes** e deslize-a para cima ou para baixo para aumentar ou diminuir o volume.

Configuração dos conectores de áudio para 5.1 canais




NOTA: A configuração a seguir se aplica apenas ao Inspiron 530sb/530sd.

Windows XP:

- 1 Clique em **Iniciar**, aponte para **Painel de controle** → **Sons** → **Dispositivos de áudio** → **Volume**.
- 2 Em **Configurações de alto-falante**, clique em **Avançadas**.
- 3 Em **Configuração de alto-falante**, escolha **Surround sound 5.1**.

Windows Vista:

- 1 Clique em **Iniciar** , aponte para **Painel de controle** → **Hardware e Sons** → **Sons**.
- 2 Na guia **Reprodução**, selecione **Alto-falantes/Fones de Ouvido**. Clique em **Configurar** e selecione **Sistema Surround 5.1**. Clique em **Avançar**.
- 3 Em **Configuração de alto-falante**, personalize a configuração marcando as caixas de seleção de **Alto-falantes opcionais**. Clique em **Avançar**.
- 4 Marque as caixas de seleção de **Alto-falantes de espectro total**. Clique em **Avançar** → **Concluir**.


Como ajustar a imagem

Se uma mensagem de erro informar que a intensidade da cor e a resolução atuais estão usando muita memória e impedindo a reprodução do DVD, ajuste as propriedades de vídeo:

Windows XP:

- 1 Clique em **Iniciar** → **Painel de controle** → **Aparência e temas**.
- 2 Em **Escolha uma tarefa...**, clique em **Alterar a resolução de tela**.
- 3 Em **Resolução de tela**, clique e arraste a barra para reduzir a resolução.
- 4 No menu suspenso **Qualidade da cor**, clique em **Média (16 bits)** e clique em **OK**.

Windows Vista:

- 1 Clique em **Iniciar** , em **Painel de controle** e, em seguida, em **Aparência e personalização**.
- 2 Em **Personalização**, clique em **Ajustar a resolução da tela**.
A janela **Propriedades de Vídeo** é mostrada.
- 3 Em **Resolução de tela**, clique e arraste a barra para reduzir a resolução.
- 4 No menu suspenso, em **Cores**:, clique em **Média (16 bits)**.
- 5 Clique em **OK**.

Como copiar CDs e DVDs



NOTA: Observe todas as leis de copyright ao criar CDs ou DVDs.

Esta seção aplica-se apenas aos computadores que têm unidades de CD gravável, DVD+/-RW ou CD gravável/DVD (combo).



NOTA: Os tipos de unidades de CD ou DVD oferecidos pela Dell podem variar de acordo com o país.

As instruções a seguir explicam como fazer cópias exatas de CDs e DVDs. Também é possível utilizar o Sonic DigitalMedia para outros propósitos, como criação de CDs de música a partir de arquivos de áudio armazenados no computador ou backup de dados importantes. Para obter ajuda, abra o Sonic DigitalMedia e clique no ícone de ponto de interrogação localizado no canto superior direito da janela.

Como copiar um CD ou DVD




NOTA: As unidades combinadas de CD-RW/DVD não podem gravar em mídia de DVD. Se você tiver uma unidade combinada de DVD/CD-RW e encontrar problemas ao gravar, verifique se há patches de software disponíveis no site de suporte da Sonic, www.sonic.com.

As unidades graváveis de DVD instaladas nos computadores Dell™ podem gravar e ler mídia de DVD+/-R, DVD+/-RW e DVD+R DL (de duas camadas), mas elas não conseguem gravar e talvez não consigam ler mídia de DVD-RAM ou de DVD-R DL.



NOTA: A maioria dos DVDs comerciais tem proteção de copyright e não pode ser copiada usando o Sonic DigitalMedia.

- 1 Clique em **Iniciar**  → **Todos os programas** → **Sonic** → **DigitalMedia Projects** → **Copy** → **Disc Copy** (Copiar → Cópia de disco).
- 2 Para copiar o CD ou DVD:
 - *Se você tiver uma unidade de CD ou DVD*, verifique se as configurações estão corretas e clique no botão **Disc Copy** (Cópia de disco). O computador lê os dados do CD ou DVD de origem e copia esses dados em uma pasta temporária da unidade de disco rígido do computador. Quando solicitado, insira um CD ou DVD virgem na unidade e clique em **OK**.
 - *Se você tiver duas unidades de CD ou DVD*, selecione a unidade na qual inseriu o CD ou DVD original e clique no botão **Disc Copy**. O computador copia os dados contidos no CD ou DVD original no CD ou DVD em branco.

Quando a cópia do CD ou DVD termina, o CD ou DVD criado é automaticamente ejetado.

Como usar CDs e DVDs em branco

As unidades de CD regravável podem gravar somente em mídias de gravação de CD (incluindo CD regravável de alta velocidade), enquanto as unidades de DVD gravável podem gravar tanto em mídias de gravação de CD quanto de DVD.

Use CD-Rs vazios para gravar música ou para armazenar arquivos de dados permanentemente. Depois de criar um CD gravável, não será possível gravar nesse disco novamente (consulte a documentação da Sonic para obter mais informações). Use CDs regraváveis em branco para gravar, apagar, regravar e atualizar arquivos nos CDs.

Os DVD+/-Rs em branco podem ser usados para armazenar permanentemente grandes volumes de informações. Depois de criar um DVD+/-R, não será possível gravar nesse disco novamente se ele tiver sido “finalizado” ou “fechado” no estágio final do processo de criação. Use DVD+/-RWs em branco caso queira apagar, regravar ou atualizar posteriormente as informações gravadas.

Unidades graváveis de CD

Tipo de mídia	Leitura	Gravação	Regravável
CD gravável	Sim	Sim	Não
CD-RW	Sim	Sim	Sim

Unidades graváveis de DVD

Tipo de mídia	Leitura	Gravação	Regravável
CD gravável	Sim	Sim	Não
CD-RW	Sim	Sim	Sim
DVD+R	Sim	Sim	Não
DVD-R	Sim	Sim	Não
DVD+RW	Sim	Sim	Sim
DVD-RW	Sim	Sim	Sim
DVD+R DL	Sim	Sim	Não

Dicas úteis

- Use o Microsoft® Windows® Explorer para arrastar e soltar arquivos em um CD-R ou CD-RW somente depois de iniciar o Sonic DigitalMedia e abrir um projeto do DigitalMedia.
- Use CD-Rs para gravar CDs de música que você quer reproduzir em aparelhos de som comuns. CD-RWs não são reproduzidos na maioria dos equipamentos estéreo domésticos ou automotivos.
- Você não pode criar DVDs de áudio com o Sonic DigitalMedia.
- Os arquivos de música MP3 só podem ser reproduzidos em MP3 players ou em computadores que tenham o software MP3 instalado.
- Os DVD players disponíveis no mercado usados em sistemas de home theater podem não suportar todos os formatos de DVD existentes. Para obter uma lista dos formatos compatíveis com seu DVD player, consulte a documentação fornecida com o seu aparelho ou entre em contato com o fabricante.
- Não use a capacidade máxima de gravação de um CD-R ou CD-RW em branco. Por exemplo, não copie um arquivo de 650 MB em um CD em branco de 650 MB. A unidade de CD-RW precisa de 1 ou 2 MB de espaço em branco para finalizar a gravação.
- Use um CD-RW em branco para praticar a gravação de CDs até que você esteja familiarizado com as técnicas de gravação de CD. Se cometer algum erro, você poderá apagar os dados do CD-RW e tentar novamente. Você pode também usar CD-RWs vazios para testar projetos de arquivos de música antes de gravar o projeto permanentemente em um CD-R vazio.
- Consulte o site da Sonic em www.sonic.com para obter informações adicionais.

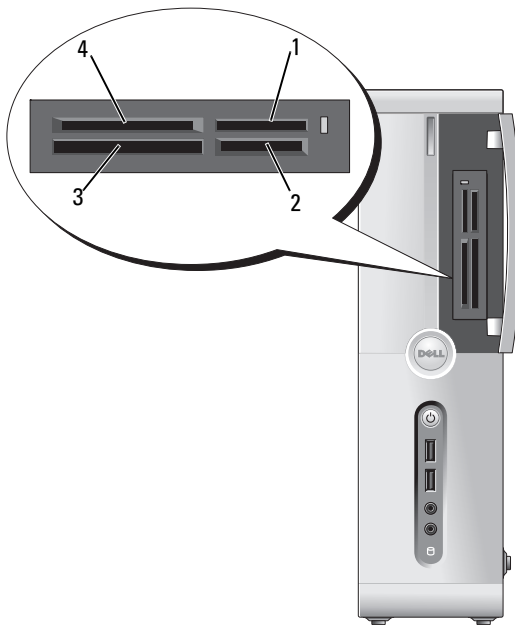
Como usar o leitor de cartão de mídia (opcional)

Use o leitor de cartão de mídia para transferir dados diretamente para o computador.

Esse leitor admite os seguintes tipos de memória:

- Cartão xD-Picture
- SmartMedia (SMC)
- CompactFlash Tipo I e II (CF I/II)
- Cartão MicroDrive
- Cartão SecureDigital (SD)
- Cartão MultiMediaCard (MMC).
- Memory Stick (MS/MS Pro)

Para obter informações sobre como instalar o leitor de cartão de mídia, consulte a seção “Como instalar um leitor de cartão de mídia” na página 169.



- | | | | |
|---|---|---|--|
| 1 | Memory Stick (MS/MS Pro) | 2 | cartão SecureDigital (SD)/
MultiMediaCard (MMC) |
| 3 | CompactFlash Tipo I e II
(CF I/II) e cartão MicroDrive | 4 | cartão xD-Picture e
SmartMedia (SMC) |

Para usar o leitor de cartão de mídia:

- 1 Verifique a mídia ou o cartão para determinar a orientação adequada de inserção.
- 2 Empurre a mídia ou o cartão no slot apropriado até que esteja completamente encaixado no conector.

Se houver alguma resistência, não force a mídia ou o cartão. Verifique a orientação da placa e tente novamente.

Como conectar dois monitores

⚠️ ADVERTÊNCIA: Antes de iniciar qualquer um dos procedimentos descritos nesta seção, siga as instruções de segurança contidas no *Guia de Informações do Produto*.

Se você tiver comprado uma placa gráfica que suporte dois monitores, siga essas instruções para conectar e ativar os monitores. As instruções ensinam a conectar dois monitores (cada um com um conector VGA), um monitor com um conector VGA e um monitor com um conector DVI, ou uma TV.

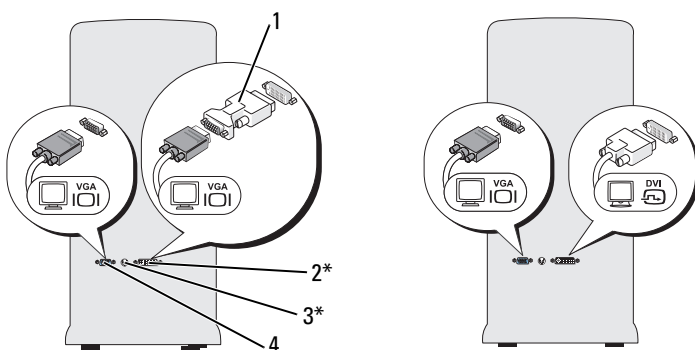
➡️ AVISO: Para conectar dois monitores que têm conectores VGA, será necessário o adaptador DVI opcional para conectar o cabo. Para conectar dois monitores de tela plana, pelo menos um deles deverá ter um conector VGA. Se você estiver conectando uma TV, poderá conectar apenas um monitor (VGA ou DVI) além da TV.

Como conectar dois monitores com conectores VGA

- 1 Execute os procedimentos descritos em “Antes de começar” na página 119.

📎 NOTA: A placa de vídeo integrada é desativada quando é instalada uma placa gráfica adicional. A porta da placa de vídeo integrada fica coberta quando está desativada. Não remova a proteção para conectar um monitor. O monitor não funcionará.

- 2 Conecte um dos monitores ao conector VGA (azul) na parte traseira do computador.
- 3 Conecte o outro monitor ao adaptador DVI opcional e depois conecte o adaptador DVI ao conector DVI (branco) na parte traseira do computador.



*Pode não estar presente no seu computador

- | | | | |
|---|-------------------------|---|-----------------------|
| 1 | adaptador DVI opcional | 2 | conector DVI (branco) |
| 3 | conector de saída de TV | 4 | conector VGA (azul) |

Como conectar um monitor com conector VGA e um monitor com um conector DVI

- 1 Execute os procedimentos descritos em “Antes de começar” na página 119.
- 2 Conecte o conector VGA do monitor ao conector VGA (azul) na parte traseira do computador.
- 3 Conecte o conector DVI do outro monitor ao conector DVI (branco) na parte traseira do computador.

Como conectar uma TV




NOTA: Para conectar uma TV ao computador, você precisa comprar um cabo S-video, disponível na maioria das lojas de produtos eletrônicos. Esse cabo não é fornecido com o computador.

- 1 Execute os procedimentos descritos em “Antes de começar” na página 119.
- 2 Conecte uma extremidade do cabo S-video ao conector de saída de TV opcional, localizado na parte traseira do computador.
- 3 Conecte a outra extremidade do cabo S-video ao conector de entrada S-video da TV.
- 4 Conecte o monitor VGA ou DVI.

Como alterar as configurações de vídeo

- 1 Após conectar o(s) monitor(es) ou a TV, ligue o computador.
A área de trabalho do Microsoft® Windows® aparece no monitor principal.
- 2 Ative o modo Clone ou o modo espaço de trabalho estendido nas configurações de vídeo.
 - No modo Clone, os dois monitores exibem a mesma imagem.
 - No modo de área de trabalho estendida, você pode arrastar objetos de uma tela para a outra, duplicando efetivamente a área de trabalho visível.

Para obter informações sobre como alterar as configurações de vídeo das placas gráficas, consulte o guia do usuário no Centro de ajuda e suporte (clique no botão **Iniciar** , clique em **Ajuda e suporte**, em **Guias do usuário e do sistema**, em **Guias do dispositivo** e, em seguida, clique no guia da sua placa gráfica).

Gerenciamento de energia

Opções de gerenciamento de energia do Microsoft® Windows® XP

Os recursos de gerenciamento de energia do Microsoft® Windows® XP podem reduzir a quantidade de eletricidade que o computador utiliza quando está ligado e o usuário não o está usando. Você pode reduzir o consumo de energia apenas do monitor ou do disco rígido, ou pode usar o modo de espera ou de hibernação para reduzir o consumo de energia do computador inteiro. Quando o computador sai de um modo de economia de energia, ele retorna ao estado operacional em que ele se encontrava antes de entrar em um desses modos.



NOTA: O Windows XP Professional contém recursos de segurança e de rede não disponíveis no Windows XP Home Edition. Quando o computador com o Windows XP Professional é conectado à rede, diferentes opções relacionadas à segurança e à comunicação em rede são exibidas em algumas janelas.



NOTA: Os procedimentos para ativação dos modos de espera e hibernação podem variar de acordo com o sistema operacional.

Modo de espera

O modo de espera economiza energia, desativando o vídeo e o disco rígido após um período de tempo programado, conhecido como tempo limite. Ao sair do modo de espera, o computador retorna ao estado de funcionamento em que se encontrava anteriormente.



AVISO: Se faltar energia enquanto o computador estiver no modo de espera, poderá haver perda de dados.



AVISO: A placa gráfica do computador é instalada no slot de PCI Express x16. Quando há uma placa nesse slot e você adiciona um periférico que não suporta o modo de suspensão s3, o computador não entra no modo de espera.

Para que o modo de espera seja ativado automaticamente após um período de inatividade definido:

- 1 Clique em **Iniciar** e, em seguida, clique em **Painel de controle**.
- 2 Defina as configurações de espera na guia **Esquemas de energia** e na guia **Avançado**.

Para ativar o modo de espera imediatamente sem que ocorra um período de inatividade, clique em **Iniciar**, **Desligar o computador** e, em seguida, em **Em espera**.

Para sair do modo de espera, pressione qualquer tecla do teclado ou mova o mouse.

Modo de hibernação

O modo de hibernação economiza energia copiando os dados do sistema para uma área reservada do disco rígido e desligando completamente o computador. Quando o computador sai do modo de hibernação, a área de trabalho é restaurada para o estado em que ela se encontrava antes de entrar no modo de hibernação.

Para ativar o modo de hibernação:

- 1 Clique em **Iniciar** e, em seguida, clique em **Painel de controle**.
- 2 Defina as configurações do modo de hibernação nas guias **Esquemas de energia**, **Avançado** e **Hibernar**.

Para sair do modo de hibernação, pressione o botão liga/desliga. O computador pode demorar um curto tempo para sair do modo de hibernação. Como o teclado e o mouse não funcionam no modo de hibernação, o pressionamento de uma tecla ou o movimento do mouse não tirarão o computador do modo de hibernação.

Como o modo de hibernação precisa de um arquivo especial no disco rígido e de espaço em disco suficiente para o armazenamento do conteúdo da memória do computador, a Dell cria um arquivo de modo de hibernação com o tamanho adequado antes de enviar o computador para o usuário. Se o disco rígido do computador for danificado, o Windows XP recriará automaticamente o arquivo de hibernação.

Propriedades das opções de energia

Defina as configurações do modo de espera, do modo de hibernação e outras configurações de energia na janela **Propriedades de Opções de energia**. Para acessar a janela **Propriedades de Opções de energia**:

- 1 Clique em **Iniciar** e, em seguida, clique em **Painel de controle**.
- 2 Defina as configurações de energia nas guias **Esquemas de energia**, **Avançado** e **Hibernar**.

Guia Esquemas de energia

Cada padrão de configuração de energia é chamado de esquema. Se você quiser selecionar um dos esquemas padrão do Windows instalados em seu computador, escolha-o no menu suspenso **Esquemas de energia**.

As configurações de cada esquema aparecerão nos campos abaixo do nome do esquema. Cada esquema tem configurações diferentes para a entrada no modo de espera, no modo de hibernação, para o desligamento do monitor e para o desligamento do disco rígido.



AVISO: Se você definir o tempo limite do disco rígido de modo que ele se desligue antes do monitor, o computador poderá parecer travado. Para voltar à operação normal, pressione qualquer tecla do teclado ou mova o mouse. Para evitar esse problema, defina sempre o tempo limite do monitor com um valor menor que o tempo limite do disco rígido.


O menu suspenso **Esquemas de energia** mostra as seguintes opções:

- **Sempre ligado** (padrão) — se você quiser usar o computador sem economia de energia.
- **Casa/escritório** — se quiser usar o computador em casa ou no escritório com o mínimo de economia de energia.
- **Gerenciamento mínimo de energia** — se quiser que o computador trabalhe com economia mínima de energia.
- **Maximizar bateria** — se o computador for portátil e utilizar baterias como fonte de energia por longos períodos.

Se quiser alterar as configurações padrão do esquema, no menu suspenso, clique no campo **Desligar o monitor**, **Desligar os discos rígidos**, **Sistema em espera** ou **O sistema hiberna** e selecione um tempo limite na lista. As configurações padrão desse esquema serão alteradas permanentemente se o tempo limite de um campo do esquema for alterado, a menos que você clique em **Salvar como** e digite um novo nome para o esquema alterado.

Guia Avançado

A guia **Avançado** permite que você:

- Coloque o ícone das opções de energia  na barra de tarefas do Windows para acesso rápido.

- Determine que o computador solicite a senha do Windows para sair do modo de espera ou de hibernação.
- Programe o botão liga/desliga para ativar o modo de espera ou de hibernação, ou para desligar o computador.

Para programar essas funções, clique em uma opção do menu suspenso correspondente e em **OK**.

Guia Hibernar

A guia **Hibernar** permite que o usuário ative o modo de hibernação. Para usar as configurações de hibernação que você definiu na guia **Esquemas de energia**, clique na caixa de seleção **Ativar hibernação** na guia **Hibernar**.

Para obter mais informações sobre opções de gerenciamento de energia:

- 1** Clique no botão **Iniciar** e em **Ajuda e suporte**.
- 2** Na janela **Ajuda e suporte**, clique em **Desempenho e manutenção**.
- 3** Na janela **Desempenho e manutenção**, clique em **Economizando energia no seu computador**.

Opções de gerenciamento de energia do Windows Vista®

Os recursos de gerenciamento de energia do Windows Vista® foram projetados para reduzir a quantidade de eletricidade consumida pelo computador quando ele estiver ligado, mas não estiver sendo usado. Você pode reduzir o consumo de energia somente do monitor ou o disco rígido, e o Windows Vista define o estado “desligado” padrão como modo de espera, ou você pode definir o modo de hibernação para reduzir ainda mais o consumo de energia.

Quando o computador sai do modo de economia de energia (Espera ou Hibernação), a área de trabalho do Windows é restaurada para o estado em que estava quando o computador entrou no modo de economia.

O Windows Vista apresenta três modos de gerenciamento de energia padrão:


- **Equilibrado**
- **Economia de energia**
- **Alto desempenho**

A Dell incluiu um quarto modo, **Recomendado pela Dell**, que define o gerenciamento de energia com as configurações mais típicas da maioria dos nossos clientes. Esse é o Plano de energia ativo.

Modo de espera


O modo de espera é o estado “desligado” padrão do Windows Vista. O modo de espera economiza energia desligando o monitor e a unidade de disco rígido depois de um determinado período de inatividade. Ao sair do modo de espera, o computador retorna ao estado de funcionamento em que se encontrava anteriormente.

Para que o modo de espera seja ativado automaticamente após um período de inatividade definido:

- 1 Clique em **Iniciar**  e em **Painel de controle**.
- 2 Em **Selecione uma categoria**, clique em **Sistema e manutenção**.
- 3 Em **Sistema e manutenção**, clique em **Opções de energia**.

A caixa de diálogo seguinte mostra os três planos de energia — a principal opção é **Recomendado pela Dell** — esse é o plano atualmente ativo.

Há também uma seta para **mostrar planos adicionais** dos três planos de energia. Você pode ter vários planos de energia, mas somente três são exibidos e o principal é o plano ativo.

Para ativar imediatamente o modo de espera sem que ocorra um período de inatividade, clique em **Iniciar**  e no ícone do botão **desligado**. O Windows Vista define **Espera** como o estado desligado padrão.

Para sair do modo de espera, pressione qualquer tecla do teclado ou mova o mouse.



AVISO: Se faltar energia enquanto o computador estiver no modo de espera, poderá haver perda de dados. O Windows Vista tem um novo recurso chamado **Suspensão Híbrida**, que salva os dados em um arquivo e também coloca o sistema no modo de espera. Se faltar energia, o sistema reterá os dados no disco rígido e retornará ao mesmo estado em que estava. Vá para **Ajuda e suporte** e pesquise **Suspensão Híbrida** para obter informações adicionais. **Suspensão Híbrida** fornecerá a ativação rápida se o sistema estiver em espera, além disso, mantém os dados seguros armazenando-os no disco rígido.

Modo de hibernação

O modo de hibernação economiza energia copiando os dados do sistema para uma área reservada do disco rígido e desligando completamente o computador. Quando o computador sai do modo de hibernação, a área de trabalho é restaurada para o estado em que se encontrava antes de entrar no modo de hibernação. O Windows Vista poderá mascarar a **Hibernação** do usuário se o modo Suspensão Híbrida for ativado. Consulte a **Ajuda e suporte** para obter mais informações - pesquise **Hibernação**.

Para ativar o modo de hibernação imediatamente (se estiver disponível):


- 1 Clique em **Iniciar**  e na seta .
- 2 Selecione **Hibernação** na lista.

Para sair do modo de hibernação, pressione o botão liga/desliga. O computador pode demorar um curto tempo para sair do modo de hibernação. O teclado e o mouse não funcionam quando o modo de hibernação está ativado, portanto, o computador não sairá da hibernação se você pressionar uma tecla ou mover o mouse.


Como o modo de hibernação precisa de um arquivo especial no disco rígido e de espaço em disco suficiente para o armazenamento do conteúdo da memória do computador, a Dell cria um arquivo de modo de hibernação com o tamanho adequado antes de enviar o computador para o usuário. Se o disco rígido do computador for danificado, o Windows XP recriará automaticamente o arquivo de hibernação.

Propriedades do plano de energia

Defina as configurações do modo de espera, do modo de exibição, do modo de hibernação (se houver) e outras configurações de energia na janela Propriedades de opções de energia. Para acessar a janela Propriedades de Opções de energia:

- 1 Clique em **Iniciar**  e em **Painel de controle**.
- 2 Em **Selecione uma categoria**, clique em **Sistema e manutenção**.
- 3 Em **Sistema e manutenção**, clique em **Opções de energia**.
- 4 Será exibida a janela principal **Selecionar plano de energia**.
- 5 Na janela **Selecionar plano de energia**, altere ou modifique as configurações de energia.

Para alterar as configurações padrão de um plano:

- 1 Clique em **Iniciar**  e em **Painel de controle**.
- 2 Em **Selecione uma categoria**, clique em **Sistema e manutenção**.
- 3 Em **Sistema e manutenção**, clique em **Opções de energia**.

Há várias opções no lado esquerdo da caixa de diálogo **Opções de energia**.

Clique em **Alterar configurações do plano** logo abaixo dos planos de energia para alterar configurações como:

- Exigir uma senha ao ativar.
- Escolher a função dos botões de energia.
- Criar um plano de energia (você pode escolher as configurações desejadas e criar um plano de energia personalizado aqui).
- Escolher tempo para desligar o vídeo.
- Alterar quando o computador é suspenso.


Guia Avançado

A guia **Avançado** permite definir várias configurações diferentes além das básicas apresentadas anteriormente. Caso não saiba ou não tenha certeza sobre o que definir, mantenha as configurações padrão. Para acessar as configurações avançadas:

- 1 Escolha o **Plano de energia** desejado para alterar.
- 2 Clique em **Alterar configurações do plano** que está logo abaixo do nome do plano.
- 3 Clique em **Alterar configurações de energia avançadas**.



ADVERTÊNCIA: Há várias configurações diferentes em **Opções de energia**, caixa de diálogo **Configurações avançadas**. Tenha cuidado ao alterar as configurações.

Clique em **Iniciar**  e em **Ajuda e suporte** para explorar os recursos das configurações avançadas.

Como ativar a tecnologia SpeedStep™

A tecnologia SpeedStep controla o desempenho do processador de modo automático, ajustando dinamicamente a frequência de operação e a tensão de acordo com a tarefa a ser executada. Quando um aplicativo não exige desempenho total, é possível economizar uma quantidade significativa de energia. O desempenho é projetado para continuar ágil nas respostas, liberando o desempenho máximo do processador quando necessário e economizando energia automaticamente sempre que possível.

O Windows Vista configura automaticamente a tecnologia Intel Speedstep nos planos de energia **Recomendado pela Dell**, **Equilibrado** e **Economia de energia**. Ela é desativada no plano de energia **Alto desempenho**.

Sobre as configurações RAID



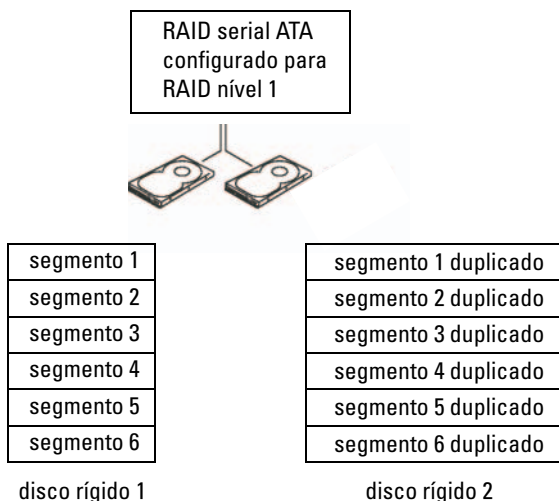
NOTA: RAID não é suportado no Inspiron 530sb/530sd.

Esta seção apresenta uma visão geral da configuração RAID que você pode ter escolhido quando adquiriu o computador. Este computador suporta a configuração RAID nível 1. A configuração RAID nível 1 é recomendada para os requisitos de integridade de dados da fotografia e áudio digitais.


O controlador RAID Intel do computador pode criar apenas um volume RAID que utiliza duas unidades físicas. Se houver uma terceira unidade, esta não poderá fazer parte de um volume RAID usando o programa de configuração RAID Intel, embora ela possa ser usada como uma unidade sobressalente em uma configuração RAID 1 (consulte a seção “Como criar uma unidade de disco rígido sobressalente” na página 60). No entanto, se houver quatro unidades no computador, cada par de unidades poderá ser definido como um volume RAID nível 1. As unidades devem ser do mesmo tamanho para garantir que a unidade maior não contenha espaço não alocado (e, portanto, não utilizável).

Configuração RAID nível 1

O RAID nível 1 usa uma técnica de armazenamento redundante de dados conhecida como “espelhamento”. Quando gravados no disco principal, os dados são duplicados, ou espelhados, na outra unidade. Uma configuração RAID nível 1 sacrifica as altas taxas de acesso a dados em favor da redundância de dados.



Quando uma unidade falha, as operações subseqüentes de leitura e gravação são direcionadas para o disco sobrevivente. Um novo disco pode ser reconstruído a partir dos dados do disco sobrevivente. Além disso, como os dados são duplicados em ambos os discos, duas unidades RAID nível 1 de 120 GB possuem em conjunto um máximo de 120 GB para armazenar os dados.

 **NOTA:** Em uma configuração RAID nível 1, o tamanho da configuração é igual ao tamanho da menor unidade na configuração.

Como configurar os discos rígidos para usarem as funções de RAID

Em algum momento, talvez você deseje configurar o computador para o RAID caso não tenha feito isso quando adquiriu o equipamento. O computador deverá ter pelo menos duas unidades de disco rígido instaladas, para que você possa definir uma configuração RAID. Para obter informações sobre como instalar um disco rígido, consulte “Discos rígidos” na página 155.

Use um dos dois métodos a seguir para configurar volumes RAID de discos rígidos. O primeiro método usa o utilitário da ROM da opção Intel® e é executado antes da instalação do sistema operacional na unidade de disco rígido. O segundo usa o Intel Matrix Storage Manager (Gerenciador de armazenamento em matriz Intel) ou o utilitário Intel Storage. Esse método é executado após a instalação do sistema operacional e do utilitário de armazenamento da Intel. Ambos os métodos exigem que o computador seja configurado para o modo ativado para RAID antes do início de qualquer um dos procedimentos de configuração de RAID contidos neste documento.

Como configurar o computador para o modo ativado para RAID

- 1** Entre no programa de configuração do sistema (consulte “Configuração do sistema” na página 206).
- 2** Pressione as teclas de seta para direita e esquerda para realçar **Integrated Peripherals** (Periféricos integrados) e pressione <Enter>.
- 3** Pressione as teclas de seta para cima e para baixo para realçar **Drive Controller** (Controlador de unidades) e pressione <Enter>.
- 4** Pressione as teclas de seta para cima e para baixo para realçar **SATA Mode** (Modo SATA) e pressione <Enter> para acessar as opções.
- 5** Pressione as teclas de seta para cima e para baixo para realçar **RAID** e pressione <Enter> para ativar o RAID.
- 6** Pressione <F10> para salvar as configurações e sair da configuração do sistema.

Como configurar para RAID usando o utilitário da ROM da opção Intel®



NOTA: Embora seja possível usar unidades de qualquer tamanho para criar uma configuração RAID usando o utilitário da ROM da opção Intel, de preferência, as unidades deverão ser do mesmo tamanho. Em uma configuração RAID nível 1, o tamanho da matriz deverá ser o do menor dos dois discos usados.

Como criar uma configuração RAID nível 1

- 1** Configure o computador para o modo ativado para RAID (consulte a seção “Como configurar o computador para o modo ativado para RAID” na página 55).
- 2** Pressione <Ctrl><i> quando for solicitado que você entre no utilitário Intel RAID Option ROM (ROM da opção RAID Intel).

- 3 Pressione as teclas de seta para cima e para baixo para realçar **Create RAID Volume** (Criar volume RAID) e pressione <Enter>.
- 4 Digite o nome do volume RAID ou aceite o padrão e pressione <Enter>.
- 5 Use as teclas de seta para cima e para baixo para selecionar **RAID1 (Mirror)** e pressione <Enter>.
- 6 Se houver mais de duas unidades de disco rígido disponíveis, pressione as teclas de seta para cima e para baixo e a barra de espaços para selecionar os dois discos que deseja usar para compor a matriz e, em seguida, pressione <Enter>.
- 7 Selecione a capacidade desejada para o volume e pressione <Enter>. O valor padrão é o tamanho máximo disponível.
- 8 Pressione <Enter> para criar o volume.
- 9 Pressione <y> para confirmar se você quer criar o volume RAID.
- 10 Verifique se a configuração correta do volume está exibida na tela principal do utilitário Intel Option ROM.
- 11 Use as teclas de seta para cima e para baixo para selecionar **Exit** (Sair) e pressione <Enter>.
- 12 Instale o sistema operacional.

Como excluir volumes RAID



NOTA: Quando essa operação for realizada, todos os dados das unidades RAID serão perdidos.



NOTA: Se o seu computador estiver atualmente configurado para inicializar em uma unidade RAID e você apagar o volume RAID no utilitário Intel RAID Option ROM, o computador não será mais inicializável.

- 1 Pressione <Ctrl> <i> quando for solicitado que você entre no utilitário Intel RAID Option ROM.
- 2 Pressione as teclas de seta para cima e para baixo para realçar **Delete RAID Volume** (Apagar volume RAID) e pressione <Enter>.
- 3 Use as teclas de seta para cima e para baixo para realçar o volume RAID que será excluído e pressione <Delete>.
- 4 Pressione <y> para confirmar a exclusão do volume RAID.
- 5 Pressione <Esc> para sair do utilitário Intel Option ROM.

Como configurar para RAID usando o Intel® Matrix Storage Manager


Se já tiver um disco rígido com sistema operacional instalado e quiser adicionar um segundo disco rígido e reconfigurar ambos os discos em um volume RAID sem perder o sistema operacional existente ou os dados, use a opção de migração (consulte “Como migrar para um volume RAID 1” na página 59). Crie um volume RAID 1 somente quando:

- Você estiver adicionando duas novas unidades a um computador com uma única unidade (e o sistema operacional estiver nessa única unidade) e quiser configurar as duas novas unidades em um volume RAID.
- Você já tiver um computador com dois discos rígidos configurados em uma matriz, mas ainda tiver algum espaço na matriz que deseja designar como um segundo volume RAID.

Como criar um volume RAID 1



NOTA: Quando essa operação for realizada, todos os dados das unidades RAID serão perdidos.

- 1 Configure o computador para o modo ativado para RAID (consulte “Como configurar o computador para o modo ativado para RAID” na página 55).
- 2 Clique em **Iniciar**  e aponte para **Todos os programas** → **Intel® Matrix Storage Manager** → **Intel Matrix Storage Console** para iniciar o Intel® Matrix Storage Manager.



NOTA: Se a opção de menu **Actions** (Ações) não for exibida, você ainda não configurou o computador para o modo ativado para RAID (consulte “Como configurar o computador para o modo ativado para RAID” na página 55).


- 3 No menu **Actions** (Ações), selecione **Create RAID Volume** (Criar volume RAID) para abrir o Assistente de criação de volume RAID e depois clique em **Next** (Avançar).
- 4 Clique em **Next** (Avançar) na primeira tela.
- 5 Confirme o nome do volume, selecione **RAID 1** como o nível de RAID e depois clique em **Next** (Avançar) para continuar.

- 6 Na tela **Select Volume Location** (Selecionar local do volume), clique no primeiro disco rígido que deseja usar para criar o volume RAID nível 1 e depois clique na seta para a direita. Clique em um segundo disco rígido até que as duas unidades apareçam na janela **Selected** (Selecionado) e depois clique em **Next** (Avançar).
- 7 Na janela **Specify Volume Size** (Especificar tamanho do volume), selecione o **tamanho do volume** desejado e clique em **Next** (Avançar).
- 8 Clique em **Finish** (Concluir) para criar o volume ou clique em **Back** (Voltar) para fazer alterações.
- 9 Siga os procedimentos do Microsoft Windows para criar uma partição no novo volume RAID.


Como excluir volumes RAID



NOTA: Esse procedimento não só apaga como também divide o volume RAID 1 em dois discos rígidos não habilitados para RAID com uma partição e deixa os arquivos de dados existentes intactos. Portanto, a exclusão do volume RAID 1 destrói todos os dados do volume.

- 1 Clique em **Iniciar**  e aponte para **Todos os programas** → **Intel® Matrix Storage Manager** → **Intel Matrix Storage Console** para iniciar o Intel® Matrix Storage Manager.
- 2 Clique com o botão direito do mouse no ícone **Volume** do volume RAID que deseja excluir e selecione **Delete Volume** (Apagar volume).
- 3 Na tela **Delete RAID Volume Wizard** (Assistente para exclusão de volume RAID), clique em **Next** (Avançar).
- 4 Realce o volume RAID que deseja excluir na caixa **Available** (Disponível), clique no botão de seta para direita para mover o volume RAID realçado para a caixa **Selected** (Selecionado), em seguida, clique em **Next** (Avançar).
- 5 Clique em **Finish** (Concluir) para excluir o volume.

Como migrar para um volume RAID 1

- 1 Configure o computador para o modo ativado para RAID (consulte “Como configurar o computador para o modo ativado para RAID” na página 55).
- 2 Clique em **Iniciar**  e aponte para **Todos os programas** → **Intel® Matrix Storage Manager** → **Intel Matrix Storage Console** para iniciar o Intel® Matrix Storage Manager.



NOTA: Se a opção de menu **Actions** (Ações) não for exibida, você ainda não configurou o computador para o modo ativado para RAID (consulte “Como configurar o computador para o modo ativado para RAID” na página 55).

- 3 No menu **Actions** (Ações), selecione **Create RAID Volume From Existing Hard Drive** (Criar volume RAID a partir do disco rígido existente) para abrir o Assistente de migração.
- 4 Na primeira tela do assistente de migração, clique em **Next** (Avançar).
- 5 Digite um nome de volume RAID ou aceite o padrão.
- 6 Na caixa suspensa, selecione **RAID 1** como o nível de RAID.



NOTA: Selecione a unidade de disco rígido que já contenha os dados ou os arquivos do sistema operacional que você deseja manter no volume RAID como a unidade de disco rígido de origem.

- 7 Na tela **Select Source Hard Drive** (Selecionar disco rígido de origem), clique duas vezes no disco rígido do qual você quer fazer a migração e clique em **Next** (Avançar).
- 8 Na tela **Select Member Hard Drive** (Selecionar disco rígido membro), clique duas vezes no disco rígido para selecionar a unidade membro que você quer usar como o espelho na matriz e clique em **Next** (Avançar).
- 9 Na tela **Specify Volume Size** (Especificar tamanho do volume), selecione o **tamanho do volume** desejado e clique em **Next** (Avançar).




NOTA: Na etapa a seguir, todos os dados contidos na unidade membro são perdidos.

- 10 Clique em **Finish** (Concluir) para iniciar a migração ou clique em **Back** (Voltar) para fazer alterações. Você poderá usar o computador normalmente durante o processo de migração.

Como criar uma unidade de disco rígido sobressalente

Crie um disco rígido sobressalente com uma matriz RAID nível 1. A unidade de disco rígido sobressalente não é reconhecida pelo sistema operacional, mas você pode vê-la no Gerenciador de discos ou no utilitário Intel Option ROM. Quando um membro da matriz RAID nível 1 é danificado o computador reconstruirá automaticamente a matriz do espelho usando o disco rígido sobressalente como a reposição do membro danificado.

Para marcar uma unidade como disco rígido sobressalente:


- 1 Clique em **Iniciar**  e aponte para **Todos os programas** → **Intel® Matrix Storage Manager** → **Intel Matrix Storage Console** para iniciar o Intel® Matrix Storage Manager.
- 2 Clique com o botão direito do mouse na unidade de disco rígido que deseja marcar como sobressalente.
- 3 Clique em **Mark as Spare** (Marcar como sobressalente).

Para remover a marca de sobressalente de um disco rígido:

- 1 Clique com o botão direito do mouse no ícone do disco rígido sobressalente.
- 2 Clique em **Reset Hard Drive to Non-RAID** (Redefinir unidade de disco rígido como não-RAID).

Como reconstruir um volume RAID 1 danificado

Se o computador não tiver um disco rígido sobressalente e o computador tiver reportado um volume RAID nível 1 danificado, reconstrua manualmente a redundância por espelhamento em um novo disco rígido, executando o procedimento a seguir:

- 1 Clique em **Iniciar**  e aponte para **Todos os programas** → **Intel® Matrix Storage Manager** → **Intel Matrix Storage Console** para iniciar o Intel® Matrix Storage Manager.
- 2 Clique com o botão direito do mouse na unidade de disco rígido disponível na qual o volume RAID nível 1 será reconstruído e, em seguida, clique em **Rebuild to this Disk** (Recriar neste disco).
- 3 Você pode usar o computador durante a recriação do volume RAID nível 1.

Como transferir informações para o novo computador

Você pode usar os “assistentes” do sistema operacional para ajudá-lo a transferir arquivos e outros dados de um computador para outro, por exemplo, do computador *antigo* para o *novo*. Para obter instruções, consulte a seção a seguir que corresponde ao sistema operacional que o computador está executando.

Microsoft® Windows® XP

O sistema operacional Microsoft Windows XP tem um Assistente para transferência de arquivos e configurações que transfere dados de um computador de origem para um novo computador. Você pode transferir dados como:

- Mensagens de e-mail
- Configurações da barra de ferramentas
- Tamanhos de janelas
- Marcadores da Internet

Você pode transferir os dados para o novo computador pela rede ou por uma conexão serial, ou pode armazená-los em uma mídia removível como, por exemplo, um CD gravável, para transferi-los para o novo computador.



NOTA: Você pode transferir informações de um computador antigo para um novo, conectando diretamente um cabo serial às portas de entrada/saída (E/S) dos dois computadores. Para transferir dados pela conexão serial, você precisa acessar o utilitário de conexões de rede no Pannel de controle e executar etapas adicionais de configuração, como configurar uma conexão avançada e designar o computador host e o computador convidado.

Para obter instruções sobre como configurar uma conexão direta de cabo entre dois computadores, consulte o artigo 305621 da Base de conhecimento da Microsoft, intitulado *How to Set Up a Direct Cable Connection Between Two Computers in Windows XP (Como configurar uma conexão direta de cabo entre dois computadores no Windows XP)*. Essas informações podem não estar disponíveis em alguns países.

Para transferir informações para um novo computador, execute o assistente para transferência de arquivos e configurações. Você pode usar a mídia opcional do *sistema operacional* para este processo ou pode criar um disco com o Assistente para transferência de arquivos e configurações.

Como executar o Assistente para transferência de arquivos e configurações com a mídia do sistema operacional



NOTA: Este procedimento precisa da mídia do *sistema operacional*. Esta mídia é opcional e pode não ser fornecida com alguns computadores.

Para preparar um novo computador para a transferência de arquivos:

- 1 Abra o Assistente para transferência de arquivos e configurações clique em **Iniciar** → **Todos os programas** → **Acessórios** → **Ferramentas do sistema** → **Assistente para transferência de arquivos e configurações**.
- 2 Quando a tela de boas-vindas do assistente para transferência de arquivos e configurações aparecer, clique em **Avançar**.
- 3 Na tela **Que computador é este?**, clique em **Novo computador** → **Avançar**.
- 4 Na tela **Você tem um CD do Windows XP?**, clique em **Usarei o assistente do CD do Windows XP** → **Avançar**.
- 5 Quando a tela **Agora vá para o computador antigo** for mostrada, vá para o computador antigo ou de origem. *Não* clique em **Avançar** neste momento.

Para copiar dados do computador antigo:

- 1 No computador antigo, insira a mídia do *sistema operacional* Windows XP.
- 2 Na tela **Bem-vindo ao Microsoft Windows XP**, clique em **Executar tarefas adicionais**.
- 3 Em **O que você deseja fazer?**, clique em **Transferir arquivos e configurações** → **Avançar**.
- 4 Na tela **Que computador é este?**, clique em **Computador antigo** → **Avançar**.
- 5 Na tela **Selecione um método de transferência**, clique no método de transferência preferido.
- 6 Na tela **O que você quer transferir?**, selecione os itens a serem transferidos e clique em **Avançar**.
Após as informações terem sido copiadas, a tela **Concluindo a fase de coleta** será mostrada.
- 7 Clique em **Finish** (Concluir).

Para transferir dados para o novo computador:

- 1** Na tela **Agora vá para o computador antigo** no novo computador, clique em **Avançar**.
- 2** Na tela **Onde estão os arquivos e configurações?**, selecione o método desejado para a transferência e clique em **Avançar**.
O assistente lê os arquivos e as configurações coletados e os aplica ao novo computador.
Quando todas as configurações e arquivos tiverem sido aplicados, será exibida a tela **Concluído**.
- 3** Clique em **Concluído** e reinicialize o novo computador.

Como executar o Assistente para transferência de arquivos e configurações sem a mídia do sistema operacional

Para executar o Assistente para transferência de arquivos e configurações sem a mídia do *sistema operacional*, é necessário criar um disco do assistente que permita criar um arquivo de imagem de backup na mídia removível.

Para criar um disco do assistente, use o seu novo computador com o Windows XP e siga as etapas abaixo:

- 1** Abra o Assistente para transferência de arquivos e configurações: clique em **Iniciar** → **Todos os programas** → **Acessórios** → **Ferramentas do sistema** → **Assistente para transferência de arquivos e configurações**.
- 2** Quando a tela de boas-vindas do **assistente para transferência de arquivos e configurações** aparecer, clique em **Avançar**.
- 3** Na tela **Que computador é este?**, clique em **Novo computador** → **Avançar**.
- 4** Na tela **Você tem um CD do Windows XP?**, clique em **Desejo criar um disco do assistente nesta unidade** → **Avançar**.
- 5** Insira a mídia removível, como um CD gravável, e clique em **OK**.
- 6** Quando a criação do disco for concluída e o sistema mostrar a mensagem **Agora vá para o computador antigo**, *não* clique em **Avançar**.
- 7** Vá para o computador antigo.

Para copiar dados do computador antigo:

- 1** No computador antigo, insira o disco do assistente.
- 2** Clique em **Iniciar** → **Executar**.
- 3** No campo **Abrir** da janela **Executar**, navegue até o caminho de **fastwiz** (na mídia removível adequada) e clique em **OK**.
- 4** Na tela de boas-vindas do **assistente para transferência de arquivos e configurações**, clique em **Avançar**.
- 5** Na tela **Que computador é este?**, clique em **Computador antigo** → **Avançar**.
- 6** Na tela **Selecione um método de transferência**, clique no método de transferência de sua preferência.
- 7** Na tela **O que você quer transferir?**, selecione os itens a serem transferidos e clique em **Avançar**.

Quando as informações tiverem sido copiadas, a tela **Concluindo a fase de coleta** será exibida.

- 8** Clique em **Finish** (Concluir).

Para transferir dados para o novo computador:

- 1** Na tela **Agora vá para o computador antigo** no novo computador, clique em **Avançar**.
- 2** Na tela **Onde estão os arquivos e configurações?**, selecione o método desejado para a transferência e clique em **Avançar**. Siga as instruções da tela.

O assistente lê os arquivos e as configurações coletados e os aplica ao novo computador.

Quando todas as configurações e arquivos tiverem sido aplicados, a tela **Concluído** será mostrada.

3 Clique em **Concluído** e reinicialize o novo computador.



NOTA: Para obter mais informações sobre este procedimento, procure em support.dell.com (em Inglês) o documento #154781 (*What Are The Different Methods To Transfer Files From My Old Computer To My New Dell™ Computer Using the Microsoft® Windows® XP Operating System?* [Quais são os diferentes métodos para transferir arquivos do meu computador antigo para o meu novo computador Dell™ usando o sistema operacional Microsoft Windows XP?]).



NOTA: O acesso ao documento da Base de conhecimento da Dell™ pode não estar disponível em alguns países.


Windows Vista®

O sistema operacional Windows Vista® fornece o assistente para transferência fácil do Windows para mover os dados de um computador de origem para um novo computador. Você pode transferir dados como:

- Conta de usuário
- Arquivos e pastas
- Configurações de programa
- Configurações e favoritos da Internet
- Configurações de e-mail, contatos e mensagens

Você pode transferir os dados para o novo computador pela rede ou por uma conexão serial, ou pode armazená-los em uma mídia removível como, por exemplo, um CD gravável, para transferi-los para o novo computador.

Há duas formas de acessar o assistente para transferência fácil:

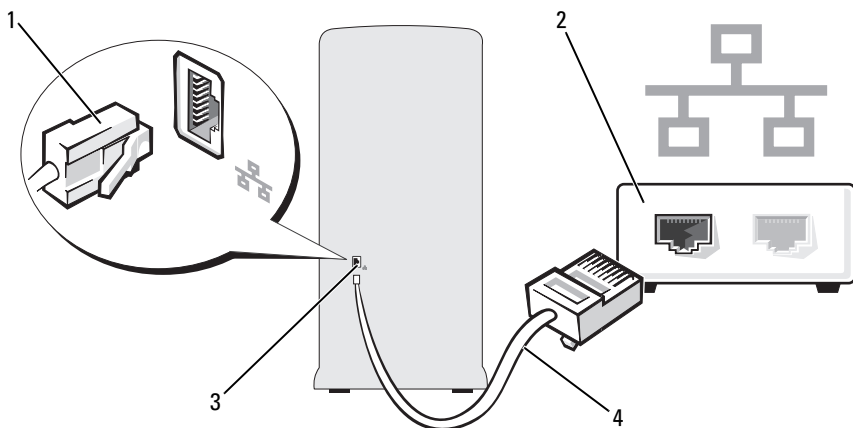
- 1** Quando a instalação do Vista estiver concluída, será exibido o Centro de Boas-Vindas do Vista. É exibido um ícone do Centro de Boas-Vindas, **Transferir arquivos e configurações**. Clique nesse ícone para iniciar a transferência fácil do Windows.
- 2** Se a caixa de diálogo Centro de Boas-Vindas tiver sido fechada, acesse a Transferência fácil do Windows clicando em **Iniciar**  → **Todos os programas** → **Acessórios** → **Ferramentas do sistema** → **Transferência Fácil**.
- 3** Clique duas vezes no ícone **Transferência fácil** para iniciar o processo.

Como configurar uma rede doméstica e de escritório

Como conectar-se a um adaptador de rede

➔ **AVISO:** Ligue o cabo da rede ao conector do adaptador de rede do computador. Não ligue o cabo de rede ao conector do modem do computador. Não use cabos de rede em tomadas de telefone de parede.

- 1 Conecte o cabo de rede ao conector do adaptador de rede localizado na parte traseira do computador.
Insira o cabo até ouvir o clique de encaixe. Em seguida, puxe-o cuidadosamente para verificar se está bem preso.
- 2 Conecte a outra extremidade do cabo ao dispositivo de rede.



- | | | | |
|---|---|---|---------------------|
| 1 | conector do adaptador de rede | 2 | dispositivo de rede |
| 3 | conector do adaptador de rede no computador | 4 | cabo de rede |

Como configurar uma rede no sistema operacional Microsoft® Windows® XP


- 1 Clique em Iniciar → Todos os programas → Acessórios → Comunicações → Assistente para configuração de rede → Avançar → Lista de verificação de criação de rede.



NOTA: Selecionar o método de conexão **Este computador se conecta diretamente à Internet** ativa o firewall integrado fornecido com o Windows XP Service Pack 2 (SP2).

- 2 Execute a lista de verificação.
- 3 Volte ao Assistente de configuração de rede e siga as instruções no assistente.

Como configurar uma rede no sistema operacional Windows Vista®

- 1 Clique em Iniciar  e em Conectar a → Configurar uma conexão ou uma rede.
- 2 Selecione uma opção em Escolher uma opção de conexão.
- 3 Clique em Avançar e siga as instruções do assistente.

Como conectar-se à Internet



NOTA: As ofertas de provedores Internet e os provedores Internet variam em função do país.

Para conectar-se à Internet, você precisa de um modem ou de uma conexão de rede e de um provedor de Internet. O seu provedor oferecerá uma ou mais das seguintes opções de conexão à Internet:

- Conexões DSL que proporcionam um acesso de alta velocidade à Internet através do serviço de telefone celular ou da linha de telefone existente. Com uma conexão DSL, você pode ter acesso à Internet e usar o telefone na mesma linha, simultaneamente.
- Conexões de modem a cabo que oferecem acesso de alta velocidade à Internet através da linha de TV a cabo local.
- Conexões de modem via satélite que oferecem acesso de alta velocidade à Internet através de um sistema de televisão via satélite.

- Conexões dial-up (discadas) que fornecem acesso à Internet através da linha telefônica. As conexões dial-up são consideravelmente mais lentas do que as conexões DSL e do que as conexões via modem a cabo (ou via satélite).
- Conexões de LAN sem fio que fornecem acesso à Internet usando a tecnologia sem fio Bluetooth®.

Se você estiver usando uma conexão dial-up, conecte a linha telefônica ao conector do modem no computador e à tomada do telefone na parede antes de configurar a conexão à Internet. Se você estiver usando uma conexão DSL ou uma conexão via modem a cabo ou satélite, entre em contato com o seu provedor Internet ou com o serviço de telefone celular para obter instruções de configuração.

Como configurar a conexão à Internet

Para configurar uma conexão à Internet com um atalho na área de trabalho fornecido pelo provedor Internet:


- 1 Salve e feche todos os arquivos e programas abertos.
- 2 Clique duas vezes no ícone ISP na área de trabalho do Microsoft® Windows®.
- 3 Siga as instruções apresentadas na tela para fazer a configuração.

Se você não tiver um ícone do provedor Internet na sua área de trabalho ou se quiser configurar uma conexão Internet com outro provedor, execute o procedimento mostrado na seção a seguir e correspondente ao sistema operacional que você está usando.



NOTA: Se tiver problemas para conectar-se à Internet, consulte “Problemas de e-mail, modem e Internet” na página 74. Se você não conseguir se conectar à Internet, mas já a tiver acessado anteriormente, talvez o serviço fornecido pelo seu provedor esteja interrompido no momento. Entre em contato com o seu provedor para verificar o status do serviço ou tente conectar-se mais tarde.


Windows XP

- 1 Salve e feche todos os arquivos e programas abertos.
- 2 Clique em **Iniciar** → **Internet Explorer**.
O **Assistente para novas conexões** é mostrado.
- 3 Clique em **Conectar-se à Internet**.
- 4 Na janela a seguir, clique na opção apropriada:
 - Se você não tem um provedor de serviços de Internet e quer selecionar um, clique em **Escolher um provedor em uma lista (ISPs)**.
 - Se já obteve as informações de configuração do ISP, mas se não recebeu um CD de configuração, clique em **Configurar minha conexão manualmente**.
 - Se você tem um CD, clique em **Usar o CD do provedor de serviços de Internet**.
- 5 Clique em **Avançar**.
Se você selecionou **Configurar minha conexão manualmente**, vá para a etapa 6. Senão, siga as instruções da tela para fazer a configuração.
 **NOTA:** Se você não souber que tipo de conexão selecionar, entre em contato com seu provedor de Internet.
- 6 Clique no ícone adequado em **Como você deseja se conectar à Internet?** e, em seguida, clique em **Avançar**.
- 7 Use as informações de configuração fornecidas pelo provedor de Internet para concluir a configuração.

Windows Vista®



NOTA: Tenha as informações de seu provedor de serviços de Internet à mão. Se você não tiver um provedor Internet, o assistente **Conectar-se à Internet** pode ajudá-lo a obter um.


- 1 Salve e feche todos os arquivos e programas abertos.
- 2 Clique em **Iniciar**  e em **Painel de controle**.
- 3 Em **Rede e Internet**, clique em **Conectar-se à Internet**.
A janela **Conectar-se à Internet** é mostrada.
- 4 Clique em **Banda larga (PPPoE)** ou em **Dial-up**, dependendo de como você quer fazer a conexão:
 - Escolha **Banda larga** se você for usar um dos seguintes tipos de conexão: DSL, modem via satélite, modem por TV a cabo ou a tecnologia sem fio Bluetooth.
 - Escolha **Dial-up** se você for usar um modem dial-up ou ISDN.



NOTA: Se você não souber qual o tipo de conexão a ser selecionado, clique em **Ajude-me a escolher** ou entre em contato com o seu provedor de Internet.

- 5 Siga as instruções apresentadas na tela e use as informações de configuração fornecidas pelo seu provedor de Internet para fazer a configuração.

Como solucionar problemas


 **ADVERTÊNCIA:** Algumas das peças descritas neste capítulo só podem ser substituídas por um técnico credenciado, não sendo possível ao usuário realizar a substituição.


Dicas para resolução de problemas

Siga estas dicas para solucionar problemas no computador:

- Se você tiver adicionado ou removido alguma peça antes do problema se manifestar, reveja os procedimentos de instalação e verifique se a peça está instalada corretamente.
- Se algum dispositivo periférico não funcionar, verifique se ele está corretamente conectado.
- Se aparecer alguma mensagem de erro na tela, anote a mensagem exata. Essa mensagem pode ajudar a equipe de suporte técnico a diagnosticar e corrigir o problema.
- Se uma mensagem de erro ocorrer em um programa, consulte a documentação do programa.


Problemas de bateria

 **ADVERTÊNCIA:** Se a nova bateria não for instalada corretamente, haverá risco de explosão. Use somente baterias do tipo recomendado pelo fabricante ou equivalentes. Descarte as baterias usadas de acordo com as instruções do fabricante.

 **ADVERTÊNCIA:** Antes de começar qualquer procedimentos descrito nesta seção, siga as instruções de segurança contidas no *Guia de Informações do Produto*.

TROQUE A BATERIA — Se você tiver de configurar as informações de data e hora repetidamente depois de ligar o computador ou se a data ou hora mostradas durante a inicialização forem incorretas, troque a bateria (consulte “Como substituir a bateria” na página 174). Se ainda assim a bateria não funcionar corretamente, entre em contato com a Dell (consulte “Como entrar em contato com a Dell” na página 224).

Problemas com as unidades

 **ADVERTÊNCIA:** Antes de começar qualquer procedimentos descrito nesta seção, siga as instruções de segurança contidas no *Guia de Informações do Produto*.

CERTIFIQUE-SE DE QUE O MICROSOFT® WINDOWS® RECONHECE A UNIDADE —

Windows XP:

- Clique em **Iniciar** e em **Meu computador**.

Windows Vista®:

- Clique no botão **Iniciar**  do Windows Vista e depois em **Computador**.

Se a unidade não estiver na lista, faça uma varredura completa com o software antivírus para procurar e remover vírus. Às vezes, os vírus podem impedir que o Windows reconheça a unidade.

VERIFIQUE SE A UNIDADE ESTÁ ATIVADA NO PROGRAMA DE CONFIGURAÇÃO DO SISTEMA — Consulte “Configuração do sistema” na página 206.

TESTE A UNIDADE —

- Insira outro disquete, CD ou DVD para eliminar a possibilidade de que o disco original esteja com defeito.
- Insira uma mídia inicializável e reinicie o computador.

LIMPE A UNIDADE OU O DISCO — Consulte “Como limpar o computador” na página 220.

VERIFIQUE AS CONEXÕES DOS CABOS

EXECUTE O SOLUCIONADOR DE PROBLEMAS DE HARDWARE — Consulte “Como solucionar problemas de software e hardware nos sistemas operacionais Microsoft Windows® XP e Windows Vista®” na página 110.

EXECUTE O DELL DIAGNOSTICS — Consulte “Como iniciar o Dell Diagnostics a partir do disco rígido” na página 102.

Problemas com as unidades de CD e de DVD



NOTA: A vibração da unidade de CD ou DVD em alta velocidade é normal e pode causar ruídos, o que não significa que há defeitos nessas unidades.



NOTA: Devido aos diferentes formatos de disco e às diferentes regiões do mundo, nem todos os títulos em DVD funcionam em todas as unidades de DVD.

AJUSTE O CONTROLE DE VOLUME DO WINDOWS —


- Clique no ícone do alto-falante no canto inferior direito da tela.
- Para aumentar o volume, clique no controle deslizante e arraste-o para cima.
- Para certificar-se de que o som não esteja suprimido (“muted”), clique em uma das caixas marcadas.

VERIFIQUE OS ALTO-FALANTES E O SUBWOOFER (CAIXA ACÚSTICA DE SONS GRAVES) — Consulte “Problemas de som e alto-falante” na página 90.

Problemas de gravação em uma unidade de CD/DVD-RW

FECHE OS OUTROS PROGRAMAS — A unidade de CD/DVD-RW precisa receber um fluxo constante de dados durante a gravação. Se esse fluxo for interrompido, ocorrerá um erro. Experimente fechar todos os programas antes de gravar no CD/DVD-RW.

DESATIVE O MODO DE ESPERA NO WINDOWS ANTES DE GRAVAR EM UM CD/DVD-RW —

- 1 Clique em **Iniciar**  e em **Painel de controle**.
- 2 Em **Selecione uma categoria**, clique em **Desempenho e manutenção**.
- 3 Em ou escolha um ícone do **Painel de controle**, clique em **Opções de energia**.
- 4 Na guia **Esquemas de energia**, selecione **Sempre ligado**.


Problemas na unidade de disco rígido

EXECUTE O CHECK DISK —

Windows XP:

- 1 Clique em **Iniciar** e clique em **Meu Computador**.
- 2 Clique com o botão direito em **Disco local C:**.
- 3 Clique em **Propriedades** → **Ferramentas** → **Verificar agora**.
- 4 Clique em **Procurar setores defeituosos e tentar recuperá-los** e clique em **Iniciar**.

Windows Vista:

- 1 Clique em **Iniciar**  e depois em **Computador**.
- 2 Clique com o botão direito em **Disco local C:**.
- 3 Clique em **Propriedades** → **Ferramentas** → **Verificar agora**.

A janela **Controle de conta de usuário** pode ser exibida. Se você for um administrador do computador, clique em **Continuar**; caso contrário, entre em contato com o administrador para continuar com a ação desejada.

- 4 Siga as instruções da tela.

Problemas de e-mail, modem e Internet



ADVERTÊNCIA: Antes de começar qualquer procedimentos descrito nesta seção, siga as instruções de segurança contidas no *Guia de Informações do Produto*.



NOTA: Conecte o modem somente a uma tomada de telefone analógico. O modem não funciona enquanto ele estiver conectado a uma rede telefônica digital.

VERIFIQUE AS CONFIGURAÇÕES DE SEGURANÇA DO WINDOWS MAIL EXPRESS —

Se não conseguir abrir seus anexos de correio eletrônico:

- 1 No Windows Mail, clique em **Ferramentas**, em **Opções** e, em seguida, clique em **Segurança**.
- 2 Clique em **Não permitir anexos** para remover a marca de seleção.


VERIFIQUE A CONEXÃO DA LINHA TELEFÔNICA —

VERIFIQUE A TOMADA DO TELEFONE —


CONECTE O MODEM DIRETAMENTE À TOMADA DO TELEFONE NA PAREDE —

USE OUTRA LINHA TELEFÔNICA —

- Verifique se a linha telefônica está conectada à tomada no modem. (Essa tomada tem uma etiqueta verde ou um ícone em forma de conector ao lado dela.)
- Certifique-se de ouvir um clique ao inserir o conector da linha telefônica no modem.
- Desconecte a linha telefônica do modem e conecte-a a um telefone. Espere até ouvir o sinal de discagem.
- Se houver outros dispositivos telefônicos, como secretária eletrônica, fax, protetor contra surtos de tensão ou divisor de linha, compartilhando a mesma linha, isole-os e use o telefone para conectar o modem diretamente à tomada na parede. Se você estiver usando um fio de 3m (10 pés) ou mais, experimente usar um menor.

EXECUTE OS DIAGNÓSTICOS DO MODEM HELPER — Clique em **Iniciar** , aponte para **Todos os programas** e clique em **Modem Helper** (Assistente de modem). Siga as instruções da tela para identificar e solucionar os problemas do modem. (O Modem Helper não está disponível em todos os computadores.)

VERIFIQUE SE O MODEM ESTÁ SE COMUNICANDO COM O WINDOWS® —

- 1 Clique em **Iniciar**  e em **Painel de controle**.
- 2 Clique em **Impressoras e outros itens de hardware**.
- 3 Clique em **Opções de telefone e modem**.
- 4 Clique na guia **Modems**.
- 5 Clique na porta **COM** do modem.
- 6 Clique em **Propriedades**, clique na guia **Diagnóstico** e, em seguida, clique em **Consultar modem** para verificar se o modem está se comunicando com o Windows. Se todos os comandos recebem resposta, o modem está funcionando corretamente.

VERIFIQUE SE VOCÊ ESTÁ CONECTADO À INTERNET — Você precisa ter uma inscrição junto a um provedor Internet Com o programa de e-mail Windows Mail aberto, clique em **Arquivo**. Se houver uma marca de seleção ao lado de **Trabalhar off-line**, clique nesta marca para removê-la e conecte-se à Internet. Peça ajuda ao seu provedor de serviços de Internet.

Mensagens de erro



ADVERTÊNCIA: Antes de começar qualquer procedimentos descrito nesta seção, siga as instruções de segurança contidas no *Guia de Informações do Produto*.

Se a mensagem não estiver na lista, consulte a documentação do sistema operacional ou do programa que estava sendo executado no momento em que a mensagem apareceu.


A FILENAME CANNOT CONTAIN ANY OF THE FOLLOWING CHARACTERS (O NOME DE UM ARQUIVO NÃO PODE CONTER NENHUM DOS SEGUINTE CARACTERES): \ / : * ? " < > | — Não use esses caracteres em nomes de arquivos.

A REQUIRED .DLL FILE WAS NOT FOUND (UM ARQUIVO .DLL OBRIGATÓRIO NÃO FOI ENCONTRADO) — Um arquivo essencial está ausente no programa que você está tentando abrir. Para remover e reinstalar o programa:

Windows XP:

- 1 Clique em **Iniciar** → **Painel de controle** → **Adicionar ou remover programas** → **Programas e recursos**.
- 2 Selecione o programa que deseja remover.
- 3 Clique em **Desinstalar**.
- 4 Consulte a documentação do programa para obter instruções de instalação.

Windows Vista:

- 1 Clique em **Iniciar**  → **Painel de controle** → **Programas** → **Programas e recursos**.
- 2 Selecione o programa que deseja remover.
- 3 Clique em **Desinstalar**.
- 4 Consulte a documentação do programa para obter instruções de instalação.

drive letter:\ IS NOT ACCESSIBLE. THE DEVICE IS NOT READY (X:\ NÃO ESTÁ ACESSÍVEL. O DISPOSITIVO NÃO ESTÁ PRONTO) — A unidade não pode ler o disco. Insira um disco na unidade e tente novamente.

INSERT BOOTABLE MEDIA (INSIRA A MÍDIA INICIALIZÁVEL) — Insira um disquete ou CD de inicialização.

NON-SYSTEM DISK ERROR (ERRO: DISCO NÃO É DO SISTEMA) — Remova o disquete da unidade e reinicie o computador.

NOT ENOUGH MEMORY OR RESOURCES. CLOSE SOME PROGRAMS AND TRY AGAIN (MEMÓRIA OU RECURSOS INSUFICIENTES. FECHER ALGUNS PROGRAMAS E TENTE NOVAMENTE) — Feche todas as janelas e abra o programa que deseja usar. Em alguns casos, talvez seja necessário reiniciar o computador para restaurar os seus recursos. Nesse caso, execute primeiro o programa que você quer usar.

OPERATING SYSTEM NOT FOUND (SISTEMA OPERACIONAL NÃO ENCONTRADO) — Entre em contato com a Dell (consulte “Como entrar em contato com a Dell” na página 224).

Problemas do teclado

 **ADVERTÊNCIA:** Antes de começar qualquer procedimentos descrito nesta seção, siga as instruções de segurança contidas no *Guia de Informações do Produto*.

VERIFIQUE O CABO DO TECLADO —


- Certifique-se de que o cabo do teclado esteja firmemente conectado ao computador.
- Desligue o computador (consulte “Como desligar o computador” na página 120), reconecte o cabo do teclado, conforme mostrado no diagrama de instalação do computador, e depois reinicie o computador.
- Verifique se há pinos tortos ou quebrados e se há cabos danificados ou desgastados no conector do cabo. Conserte os pinos tortos.
- Remova os cabos de extensão do teclado e conecte o teclado diretamente ao computador.

TESTE O TECLADO — Conecte um teclado que esteja em bom funcionamento ao computador e tente usá-lo.

VERIFIQUE SE AS PORTAS USB ESTÃO ATIVADAS NO PROGRAMA DE CONFIGURAÇÃO DO SISTEMA — Consulte “Configuração do sistema” na página 206 .)

EXECUTE O SOLUCIONADOR DE PROBLEMAS DE HARDWARE — Consulte “Como solucionar problemas de software e hardware nos sistemas operacionais Microsoft Windows® XP e Windows Vista®” na página 110.


Problemas de travamento e de software

 **ADVERTÊNCIA:** Antes de começar qualquer procedimentos descrito nesta seção, siga as instruções de segurança contidas no *Guia de Informações do Produto*.

O computador não inicia

Verifique se o cabo de alimentação está firmemente conectado ao computador e à tomada elétrica.

O computador pára de responder

 **AVISO:** Você poderá perder dados se não conseguir executar o procedimento de desligar o sistema operacional.

DESLIGUE O COMPUTADOR — Se não acontecer nada ao pressionar uma tecla ou movimentar o mouse, pressione e segure o botão liga/desliga durante, pelo menos, 8 a 10 segundos até o computador ser desligado. Em seguida, reinicie o computador.

Um programa pára de responder

FECHE O PROGRAMA —

- 1 Pressione <Ctrl><Shift><Esc> simultaneamente.
- 2 Clique em Aplicativos.
- 3 Clique no programa que não está respondendo.
- 4 Clique em Finalizar tarefa.

Um programa pára repetidamente



NOTA: O software é fornecido, geralmente, com instruções de instalação fornecidas na respectiva documentação ou em um disquete ou CD.

CONSULTE A DOCUMENTAÇÃO DO SOFTWARE — Se necessário, desinstale e reinstale o programa.

Programa criado para uma versão anterior do sistema operacional Microsoft® Windows®

EXECUTE O ASSISTENTE DE COMPATIBILIDADE DE PROGRAMAS —


Windows XP:

O Assistente de compatibilidade configura um programa para funcionar em um ambiente semelhante a ambientes que não sejam XP.

- 1 Clique em **Iniciar** → **Todos os programas** → **Acessórios** → **Assistente de compatibilidade de programas** → **Avançar**.
- 2 Siga as instruções da tela.

Windows Vista:

O assistente de compatibilidade de programas configura um programa para que ele funcione em um ambiente semelhante aos ambientes de sistemas operacionais que não sejam o Windows Vista.

- 1 Clique em **Iniciar**  → **Painel de controle** → **Programas** → **Usar um programa mais antigo com esta versão do Windows**.
- 2 Na tela de boas-vindas, clique em **Avançar**.
- 3 Siga as instruções da tela.

Exibição de uma tela inteiramente azul

DESLIGUE O COMPUTADOR — Se não acontecer nada ao pressionar uma tecla ou movimentar o mouse, pressione e segure o botão liga/desliga durante, pelo menos, 8 a 10 segundos até o computador ser desligado. Em seguida, reinicie o computador.

Outros problemas de software

CONSULTE A DOCUMENTAÇÃO DO SOFTWARE OU ENTRE EM CONTATO COM O FABRICANTE DO PRODUTO PARA OBTER INFORMAÇÕES SOBRE A SOLUÇÃO DE PROBLEMAS —

- Verifique se o programa é compatível com o sistema operacional instalado no computador.
- Certifique-se de que o computador atenda aos requisitos mínimos de hardware para executar o software. Consulte a documentação do software para obter informações.
- Certifique-se de que o programa esteja instalado e configurado de forma correta.
- Verifique se os drivers de dispositivo não estão em conflito com o programa.
- Se necessário, desinstale e reinstale o programa.

FAÇA UMA CÓPIA DE BACKUP DOS ARQUIVOS IMEDIATAMENTE

UTILIZE UM PROGRAMA ANTIVÍRUS PARA VERIFICAR O DISCO RÍGIDO, OS DISQUETES OU OS CDS


SALVE E FECHÉ ARQUIVOS E PROGRAMAS ABERTOS E DESLIGUE O COMPUTADOR ATRAVÉS DO MENU INICIAR

Problemas do leitor de cartão de mídia

NENHUMA LETRA DE UNIDADE ESTÁ DESIGNADA —

Quando o Windows Vista detecta o leitor de cartão de mídia, uma letra de unidade é designada automaticamente ao dispositivo como a próxima unidade lógica depois de todas as outras unidades físicas no sistema. Se a próxima unidade lógica depois das unidades físicas estiver mapeada para uma unidade de rede, o Windows Vista não designará automaticamente uma letra de unidade para o leitor de cartão de mídia.

Para designar uma unidade manualmente para o leitor de cartão de mídia:

- 1 Clique em **Iniciar** , clique com o botão direito do mouse em **Computador** e selecione **Gerenciar**.
- 2 Clique em **Continuar** se for solicitado.
- 3 Expanda o objeto de Armazenamento e selecione **Gerenciamento de discos**.
- 4 Clique com o botão direito do mouse na letra de unidade correspondente que precisa ser alterada no painel direito.
- 5 Selecione **Change Drive Letter and Paths** (Letra de unidade e caminhos).
- 6 Clique em **Alterar**.
- 7 Na lista suspensa, selecione a nova atribuição da letra de unidade para o leitor de cartão de mídia.
- 8 Clique em **OK** para confirmar a seleção.

NOTA: Você deverá estar conectado com privilégios de Administrador para executar esse procedimento.

NOTA: O leitor de cartão de mídia aparece como uma unidade mapeada apenas quando está conectado. Cada um dos quatro slots do leitor de cartão de mídia está mapeado para uma unidade, mesmo que nenhuma mídia esteja instalada. Se tentar acessar o leitor de cartão de mídia quando não houver nenhuma mídia inserida, será solicitada a respectiva inserção.

O DISPOSITIVO FLEXBAY ESTÁ DESATIVADO —

Há uma opção de **FlexBay desativado** na configuração do BIOS que aparece somente quando esse dispositivo está instalado. Se o dispositivo FlexBay estiver instalado fisicamente, mas não estiver sendo executado, verifique se ele está ativado na configuração do BIOS.

Problemas de memória



ADVERTÊNCIA: Antes de começar qualquer procedimentos descrito nesta seção, siga as instruções de segurança contidas no *Guia de Informações do Produto*.

SE VOCÊ RECEBER UMA MENSAGEM SOBRE MEMÓRIA INSUFICIENTE —

- Salve e feche todos os arquivos e saia de todos os programas abertos que você não esteja usando para verificar se isso resolve o problema.
- Verifique os requisitos mínimos de memória na documentação do software. Se necessário, instale memória adicional (consulte “Diretrizes para instalação de memória” na página 139).
- Reassente os módulos de memória (consulte “Como instalar a memória” na página 141) para ter certeza de que o computador está se comunicando corretamente com a memória.
- Execute o Dell Diagnostics (consulte “Dell Diagnostics” na página 102).

SE O COMPUTADOR APRESENTAR OUTROS PROBLEMAS DE MEMÓRIA —

- Reassente os módulos de memória (consulte “Diretrizes para instalação de memória” na página 139) para ter certeza de que o computador está se comunicando corretamente com a memória.
- Verifique se as instruções de instalação de memória estão sendo seguidas (consulte “Como instalar a memória” na página 141).
- O seu computador suporta memória DDR2. Para obter mais informações sobre o tipo de memória suportado pelo computador, consulte “Memória” na página 197.
- Execute o Dell Diagnostics (consulte “Dell Diagnostics” na página 102).

Problemas de mouse



ADVERTÊNCIA: Antes de começar qualquer procedimentos descrito nesta seção, siga as instruções de segurança contidas no *Guia de Informações do Produto*.

LIMPE O MOUSE — Consulte a seção “Mouse” na página 220 para obter instruções sobre a limpeza do mouse.

VERIFIQUE O CABO DO MOUSE —

- 1 Remova os cabos de extensão do mouse, se houver, e conecte o mouse diretamente ao computador.
- 2 Reconecte o cabo do mouse conforme mostrado no diagrama de configuração do computador.

REINICIE O COMPUTADOR —

- 1 Pressione simultaneamente <Ctrl> e <Esc> para abrir o menu **Iniciar**.
- 2 Digite u, pressione as teclas de seta para destacar **Shut down** (Desligar) ou **Turn Off** (Desativar) e pressione <Enter>.
- 3 Depois de desligar o computador, reconecte o cabo do mouse conforme mostrado no diagrama de configuração do computador.
- 4 Inicie o computador.

VERIFIQUE SE AS PORTAS USB ESTÃO ATIVADAS NO PROGRAMA DE CONFIGURAÇÃO DO SISTEMA —

Consulte “Configuração do sistema” na página 206.


TESTE O MOUSE — Conecte um mouse em bom funcionamento ao computador e tente usá-lo.

VERIFIQUE AS CONFIGURAÇÕES DO MOUSE —

Windows XP:

- 1 Clique em **Iniciar** → **Painel de controle** → **Mouse**.
- 2 Ajuste as configurações conforme necessário.

Windows Vista:

- 1 Clique em **Iniciar**  → **Painel de controle** → **Hardware e som** → **Mouse**.
- 2 Ajuste as configurações conforme necessário.

REINSTELE O DRIVER DO MOUSE — Consulte “Como reinstalar drivers e utilitários” na página 107.

EXECUTE O SOLUCIONADOR DE PROBLEMAS DE HARDWARE — Consulte “Como solucionar problemas de software e hardware nos sistemas operacionais Microsoft Windows® XP e Windows Vista®” na página 110.

Problemas de rede



ADVERTÊNCIA: Antes de começar qualquer procedimentos descrito nesta seção, siga as instruções de segurança contidas no *Guia de Informações do Produto*.

VERIFIQUE O CONECTOR DO CABO DE REDE — Certifique-se de que o cabo de rede esteja inserido com firmeza no conector de rede localizado na parte posterior do computador e na porta ou no dispositivo de rede.

VERIFIQUE AS LUZES DE REDE NA PARTE TRASEIRA DO COMPUTADOR — Se a luz de integridade do link estiver apagada, isso indica que não existe comunicação na rede. Troque o cabo de rede. Para obter uma descrição das luzes da rede, consulte “Controles e luzes” na página 203.

REINICIE O COMPUTADOR E FAÇA LOGIN NA REDE NOVAMENTE

VERIFIQUE AS CONFIGURAÇÕES DE REDE — Entre em contato com o administrador de rede ou com a pessoa que configurou a rede para verificar se as configurações estão corretas e se a rede está funcionando.

EXECUTE O SOLUCIONADOR DE PROBLEMAS DE HARDWARE — Consulte “Como solucionar problemas de software e hardware nos sistemas operacionais Microsoft Windows® XP e Windows Vista®” na página 110.

Problemas de energia



ADVERTÊNCIA: Antes de começar qualquer procedimentos descrito nesta seção, siga as instruções de segurança contidas no *Guia de Informações do Produto*.

SE A LUZ DE ALIMENTAÇÃO ESTIVER APAGADA — O computador está desligado ou não está recebendo energia.

- Reassente o cabo de alimentação tanto no conector na parte traseira do computador quanto na tomada elétrica.
- Se o computador estiver conectado a uma régua de energia, certifique-se de que a régua esteja conectada a uma tomada elétrica e esteja ligada. Remova dispositivos de proteção de energia, régua de energia e extensões de cabos de alimentação para verificar se o computador liga adequadamente.
- Verifique se a tomada elétrica está funcionando, testando-a com outro dispositivo, como uma lâmpada.

SE A LUZ DE ALIMENTAÇÃO ESTIVER AZUL CONTÍNUA E O COMPUTADOR NÃO ESTIVER RESPONDENDO — Consulte “Códigos de bipe” na página 97.

SE A LUZ DE ENERGIA ESTIVER AZUL E PISCANDO — O computador está no modo de espera. Pressione uma tecla, mova o mouse ou pressione o botão liga/desliga para retornar à operação normal.

SE A LUZ DE ENERGIA ESTIVER ÂMBAR E FIXA — Problema de alimentação ou um dispositivo interno pode estar funcionando incorretamente.

- Verifique se o conector de alimentação de 12 volts (12V) está conectado com firmeza à placa de sistema (consulte “Visão interna do computador” na página 124).
- Verifique se o cabo de alimentação principal e o cabo do painel frontal estão firmemente conectados à placa de sistema (consulte “Visão interna do computador” na página 124).

SE A LUZ DE ENERGIA ESTIVER ÂMBAR E PISCANDO — O computador está recebendo energia elétrica, mas um dispositivo pode não estar funcionando bem ou estar incorretamente instalado.

- Remova e depois reinstale os módulos de memória (consulte “Memória” na página 139).
- Remova e depois reinstale as placas (consulte “Placas” na página 144).
- Remova a placa gráfica e depois reinstale-a, se for o caso (consulte “Como remover uma placa PCI/PCI Express” na página 149).

ELIMINE INTERFERÊNCIAS — Algumas causas possíveis de interferência são:

- Cabos de extensão de energia, de teclado e de mouse.
- Há dispositivos demais conectados a uma régua de energia.
- Vários filtros de linha conectados à mesma tomada elétrica.

Problemas de impressora



ADVERTÊNCIA: Antes de começar qualquer procedimentos descrito nesta seção, siga as instruções de segurança contidas no *Guia de Informações do Produto*.



NOTA: Se precisar de assistência técnica, entre em contato com o fabricante da impressora.

CONSULTE A DOCUMENTAÇÃO DA IMPRESSORA — Consulte a documentação da impressora para obter informações sobre configuração e solução de problemas.

VERIFIQUE SE A IMPRESSORA ESTÁ LIGADA

VERIFIQUE AS CONEXÕES DOS CABOS DA IMPRESSORA —

- Consulte a documentação da impressora para obter informações sobre a conexão dos cabos.
- Verifique se os cabos da impressora estão conectados firmemente à impressora e ao computador (consulte “Como configurar uma impressora” na página 33).


TESTE A TOMADA ELÉTRICA — Certifique-se de que a tomada elétrica está funcionando, testando-a com outro dispositivo, como um abajur.

VERIFIQUE SE A IMPRESSORA É RECONHECIDA PELO WINDOWS —

Windows XP:

- 1** Clique em **Iniciar** → **Painel de controle** → **Impressoras e outros itens de hardware** → **Exibir impressoras ou impressoras de fax instaladas**.
- 2** Se a impressora estiver na lista, clique com o botão direito em seu ícone.
- 3** Clique em **Propriedades** → **Portas**. No caso de uma impressora paralela, certifique-se de que a configuração **Imprimir na(s) porta(s) a seguir**: seja **LPT1 (Porta de impressora)**. Se a impressora for USB, verifique se a configuração **Imprimir na(s) porta(s) a seguir**: é **USB**.

Windows Vista:

- 1** Clique em **Iniciar**  → **Painel de controle** → **Hardware e som** → **Impressora**.
- 2** Se a impressora estiver na lista, clique com o botão direito em seu ícone.
- 3** Clique em **Propriedades** e em **Portas**.
- 4** Ajuste as configurações conforme necessário.

REINSTELE O DRIVER DA IMPRESSORA — Consulte as instruções da documentação da impressora.

Problemas de scanner



ADVERTÊNCIA: Antes de começar qualquer procedimentos descrito nesta seção, siga as instruções de segurança contidas no *Guia de Informações do Produto*.



NOTA: Se precisar de assistência técnica, entre em contato com o fabricante do scanner.

CONSULTE A DOCUMENTAÇÃO DO SCANNER — Consulte a documentação do scanner para obter informações sobre configuração e solução de problemas.

DESTRAVE O SCANNER — Se o scanner tiver uma aba ou um botão de travamento, verifique se ele está destravado.

REINICIE O COMPUTADOR E TENTE USAR O SCANNER NOVAMENTE

VERIFIQUE AS CONEXÕES DOS CABOS —


- Consulte a documentação do scanner para obter informações sobre as conexão dos cabos.
- Verifique se os cabos do scanner estão firmemente conectados ao scanner e ao computador.

VERIFIQUE SE O SCANNER É RECONHECIDO PELO MICROSOFT WINDOWS —

Windows XP:


- 1 Clique em **Iniciar** → **Painel de controle** → **Impressoras e outros itens de hardware** → **Scanners e câmeras**.
- 2 Se o seu scanner estiver na lista, significa que o Windows o reconhece.

Windows Vista:


- 1 Clique em **Iniciar**  → **Painel de controle** → **Hardware e som** → **Scanners e câmeras**.
Se o seu scanner estiver na lista, significa que o Windows o reconhece.

REINSTELE O DRIVER DO SCANNER — Consulte a documentação do scanner para obter instruções.

Problemas de som e alto-falante

 **ADVERTÊNCIA:** Antes de começar qualquer procedimentos descrito nesta seção, siga as instruções de segurança contidas na *Guia de Informações do Produto*.

Não há som nos alto-falantes

 **NOTA:** O controle de volume de alguns dispositivos MP3 se sobrepõe à configuração de volume do Windows. Se ouviu músicas no formato MP3 recentemente, verifique se você não diminuiu o volume do dispositivo ou se não o desligou.

VERIFIQUE AS CONEXÕES DOS CABOS DOS ALTO-FALANTES — Verifique se os alto-falantes estão conectados conforme mostrado no diagrama de configuração fornecido com eles. Se você adquiriu uma placa de som, verifique se os alto-falantes estão conectados à placa.

VERIFIQUE SE A SOLUÇÃO DE ÁUDIO CORRETA ESTÁ ATIVADA NO PROGRAMA DE CONFIGURAÇÃO DO BIOS — Consulte “Configuração do sistema” na página 206.

VERIFIQUE SE O SUBWOOFER (CAIXA ACÚSTICA DE SONS GRAVES) E OS ALTO-FALANTES ESTÃO LIGADOS — Consulte o diagrama de configuração fornecido com os alto-falantes. Se os alto-falantes tiverem controles de volume, ajuste o volume, os graves ou os agudos para eliminar a distorção.

AJUSTE O CONTROLE DE VOLUME DO WINDOWS — Clique ou clique duas vezes no ícone de alto-falante, no canto inferior direito da tela. Verifique se o volume está em um nível audível e se o som não foi suprimido (sem áudio).

DESCONECTE OS FONES DE OUVIDO DO RESPECTIVO CONECTOR — O som dos alto-falantes é automaticamente desativado quando os fones de ouvido são conectados ao conector do painel frontal do computador.

TESTE A TOMADA ELÉTRICA — Certifique-se de que a tomada elétrica está funcionando, testando-a com outro dispositivo, como um abajur.

ELIMINE POSSÍVEIS INTERFERÊNCIAS — Para verificar se existe interferência, desligue as luzes fluorescentes ou lâmpadas halógenas ou os ventiladores que estiverem próximos ao computador.

REINSTELE O DRIVER DE SOM — Consulte “Como reinstalar drivers manualmente” na página 109.

EXECUTE O SOLUCIONADOR DE PROBLEMAS DE HARDWARE — Consulte “Como solucionar problemas de software e hardware nos sistemas operacionais Microsoft Windows® XP e Windows Vista®” na página 110.

Não há som nos fones de ouvido

VERIFIQUE A CONEXÃO DO CABO DO FONE DE OUVIDO — Verifique se o cabo do fone de ouvido está inserido corretamente no conector de fone de ouvido (consulte “Configuração do sistema” na página 206).

AJUSTE O CONTROLE DE VOLUME DO WINDOWS — Clique ou clique duas vezes no ícone de alto-falante, no canto inferior direito da tela. Verifique se o volume está em um nível audível e se o som não foi suprimido (sem áudio).

VERIFIQUE SE A SOLUÇÃO DE ÁUDIO CORRETA ESTÁ ATIVADA NO PROGRAMA DE CONFIGURAÇÃO DO BIOS — Consulte “Configuração do sistema” na página 206.

Problemas de vídeo e de monitor



ADVERTÊNCIA: Antes de começar qualquer procedimentos descrito nesta seção, siga as instruções de segurança contidas no *Guia de Informações do Produto*.



NOTA: Consulte a documentação do monitor para obter os procedimentos de solução de problemas.

Se a tela estiver vazia

VERIFIQUE A CONEXÃO DO CABO DO MONITOR —

- Verifique se o cabo da placa gráfica está conectado conforme mostrado no diagrama de configuração do computador.
Se estiver instalada uma placa de vídeo opcional, verifique se o cabo do monitor está conectado à placa, não ao conector de vídeo na placa de sistema.
- Se você estiver usando um cabo de extensão de placa gráfica e sua remoção solucionar o problema, o cabo está com defeito.
- Troque os cabos de alimentação do monitor e do computador para saber se o cabo está com defeito.
- Verifique se há pinos tortos ou quebrados no conector. (É normal faltarem pinos nos conectores de cabo de monitores.)

VERIFIQUE A LUZ DE ALIMENTAÇÃO DO MONITOR — Se a luz de alimentação estiver apagada, pressione firmemente o botão para verificar se o monitor está ligado. Quando a luz de alimentação está acesa ou piscando, há energia no monitor. Se a luz de alimentação estiver piscando, pressione uma tecla ou mova o mouse.

TESTE A TOMADA ELÉTRICA — Verifique se a tomada elétrica está funcionando, testando-a com outro dispositivo, como uma lâmpada.

VERIFIQUE AS LUZES DE DIAGNÓSTICO — Consulte “Códigos de bipe” na página 97.

Se estiver difícil de ler a tela

VERIFIQUE AS CONFIGURAÇÕES DO MONITOR — Consulte a documentação do monitor para obter informações sobre como ajustar o contraste e o brilho, desmagnetizar o monitor e executar o autoteste de monitor.

AFASTE O SUBWOOFER (CAIXA ACÚSTICA DE SONS GRAVES) DO MONITOR — Se o sistema de alto-falantes incluir um subwoofer, certifique-se de que o mesmo fique a pelo menos 60 cm de distância do monitor.

AFASTE O MONITOR DE FONTES DE ALIMENTAÇÃO EXTERNAS — Ventiladores, lâmpadas fluorescentes, lâmpadas de halogênio e outros dispositivos elétricos podem fazer com que a imagem da tela fique "trêmula". Desligue os dispositivos próximos para verificar se há interferência.


VIRE O MONITOR PARA ELIMINAR O BRILHO CAUSADO PELA LUZ DO SOL E POSSÍVEIS INTERFERÊNCIAS

AJUSTE AS CONFIGURAÇÕES DE VÍDEO DO WINDOWS —

Windows XP:


- 1 Clique em **Iniciar** → **Painel de controle** → **Aparência e temas**.
- 2 Clique na área que você quer alterar ou clique no ícone **Vídeo**.
- 3 Experimente diferentes configurações de **Qualidade da cor** e **Resolução da tela**.

Windows Vista:

- 1 Clique em **Iniciar**  → **Painel de controle** → **Hardware e som** → **Personalização** → **Configurações de vídeo**.
- 2 Ajuste as configurações de **Resolução** e **Cores**, conforme a necessidade.

Ferramentas para solução de problemas

Luzes de alimentação

 **ADVERTÊNCIA:** Antes de começar qualquer procedimentos descrito nesta seção, siga as instruções de segurança contidas no *Guia de Informações do Produto*.

A luz do botão liga/desliga (LED bicolor), localizada na parte frontal do computador, acende e pisca ou simplesmente fica acesa para indicar os diferentes estados:

- Se a luz de alimentação estiver apagada, o computador estará desligado ou não estará recebendo energia.
 - Reconecte o cabo de alimentação ao conector de alimentação na parte traseira do computador e à tomada elétrica.
 - Se o computador estiver conectado a uma régua de energia, certifique-se de que a régua esteja conectada a uma tomada elétrica e esteja ligada. Além disso, remova os dispositivos de proteção de energia, os filtros de linha e as extensões de cabos de alimentação para verificar se o computador liga adequadamente.
 - Certifique-se de que a tomada elétrica está funcionando, testando-a com outro dispositivo, como um abajur.
- Se a luz de alimentação estiver azul contínua e o computador não estiver respondendo:
 - Verifique se o monitor está conectado e ligado.
 - Se o monitor estiver conectado e ligado, consulte “Códigos de bipe” na página 97.

- Se a luz de alimentação estiver azul e piscando, o computador está no modo de espera. Pressione uma tecla, mova o mouse ou pressione o botão liga/desliga para retomar a operação normal. Se a luz de alimentação estiver azul e o computador não estiver respondendo:
 - Verifique se o monitor está conectado e ligado.
 - Se o monitor estiver conectado e ligado, consulte “Códigos de bipe” na página 97.
- Se a luz de alimentação estiver âmbar e piscando, o computador está recebendo energia elétrica, mas um dispositivo pode não estar funcionando bem ou estar incorretamente instalado.
 - Remova e depois reinstale os módulos de memória (consulte “Memória” na página 139).
 - Remova e depois reinstale as placas (consulte “Placas” na página 144).
 - Remova a placa gráfica e depois reinstale-a, se for o caso (consulte “Placas” na página 144).
- Se a luz de energia estiver âmbar e sem piscar, pode haver um problema de energia ou um dispositivo interno pode estar funcionando incorretamente.
 - Verifique se todos os cabos de alimentação estão firmemente conectados à placa de sistema (consulte “Visão interna do computador” na página 124).
 - Verifique se o cabo de alimentação principal e o cabo do painel frontal estão firmemente conectados à placa de sistema (consulte “Visão interna do computador” na página 124).

Códigos de bipe

Seu computador poderá emitir uma série de bipes durante a inicialização se o monitor não puder exibir erros ou problemas. Essa série de bipes, chamada de código de bipes, identifica um problema. Um código de bipes possível consiste em três bipes curtos que se repetem. Esse código de bipe informa que o computador encontrou uma possível falha da placa-mãe.

Se o computador emitir bipes durante a inicialização:

- 1 Anote o código de bipe.
- 2 Execute o Dell Diagnostics para identificar uma causa mais séria (consulte “Dell Diagnostics” na página 102).

Código (bipes curtos que se repetem)	Descrição	Solução proposta
1	Falha de checksum do BIOS. Possível falha na placa-mãe.	Entre em contato com a Dell.
2	Nenhum módulo de memória foi detectado.	<ol style="list-style-type: none">1 Se houver dois ou mais módulos de memória instalados, remova-os, reinstale um módulo (consulte “Como instalar a memória” na página 141) e reinicie o computador. Se o computador iniciar normalmente, reinstale mais um módulo. Continue até identificar o módulo defeituoso ou até que todos os módulos reinstalados não apresentem mais erros.2 Se estiver disponível, instale uma memória do mesmo tipo e que esteja funcionando corretamente (consulte “Como instalar a memória” na página 141).3 Se o problema persistir, entre em contato com a Dell.

Código (bipes curtos que se repetem)	Descrição	Solução proposta
3	Possível falha da placa-mãe	Entre em contato com a Dell.
4	Falha de leitura/gravação da RAM	<p>1 Verifique se não existem requisitos especiais de posicionamento do módulo ou do conector de memória (consulte “Diretrizes para instalação de memória” na página 139).</p> <p>2 Verifique se os módulos de memória que você está instalando são compatíveis com o computador (consulte “Diretrizes para instalação de memória” na página 139).</p> <p>3 Se o problema persistir, entre em contato com a Dell.</p>
5	Falha do relógio de tempo real. Possível falha da bateria ou da placa-mãe.	<p>1 Troque a bateria (consulte “Como substituir a bateria” na página 174).</p> <p>2 Se o problema persistir, entre em contato com a Dell.</p>
6	Falha no teste do BIOS de vídeo.	Entre em contato com a Dell.
7	CPU cache test failure (Falha do teste de cache da CPU)	Entre em contato com a Dell.

Mensagens do sistema



NOTA: Se a mensagem recebida não aparecer na tabela, consulte a documentação do sistema operacional ou do programa que estava em execução no momento em que a mensagem foi exibida.

ALERT! PREVIOUS ATTEMPTS AT BOOTING THIS SYSTEM HAVE FAILED AT CHECKPOINT [NNNN]. FOR HELP IN RESOLVING THIS PROBLEM, PLEASE NOTE THIS CHECKPOINT AND CONTACT DELL TECHNICAL SUPPORT (ALERTA! TENTATIVAS ANTERIORES DE INICIALIZAÇÃO DESTE SISTEMA FALHARAM NO PONTO DE VERIFICAÇÃO [NNNN]. PARA OBTER AJUDA NA SOLUÇÃO NESSE PROBLEMA, ANOTE O PONTO DE VERIFICAÇÃO E ENTRE EM CONTATO COM O SUPORTE TÉCNICO DA DELL) — O computador apresentou uma falha na rotina de inicialização três vezes consecutivas devido ao mesmo erro (consulte “Como entrar em contato com a Dell” na página 224 para obter assistência).

CMOS CHECKSUM ERROR (ERRO NA SOMA DE VERIFICAÇÃO DO CMOS) — Possível falha na placa-mãe ou a bateria do relógio de tempo real (RTC) está com a carga baixa. Troque a bateria (consulte “Como substituir a bateria” na página 174). Consulte “Como entrar em contato com a Dell” na página 224 para obter assistência.

CPU FAN FAILURE (FALHA NO VENTILADOR DA CPU) — Ventilador da CPU com defeito. Troque o ventilador da CPU (consulte “Processador” na página 184).

DISKETTE DRIVE 0 SEEK FAILURE (UNIDADE DE DISQUETE 0 NÃO ENCONTRADA) — Alguns cabos pode estar solto ou as informações de configuração do computador podem não corresponder à configuração de hardware. Verifique as conexões dos cabos (consulte “Como entrar em contato com a Dell” na página 224 para obter assistência).

DISKETTE READ FAILURE (FALHA DE LEITURA DO DISQUETE) — O disquete pode estar com defeito ou algum cabo pode estar solto. Troque o disquete ou verifique se há uma conexão de cabo solta.

HARD-DISK DRIVE FAILURE (FALHA DO DISCO RÍGIDO) — Possível falha do disco rígido durante o POST. verifique os cabos/troque os discos rígidos (consulte “Como entrar em contato com a Dell” na página 224 para obter assistência).

HARD-DISK DRIVE READ FAILURE (FALHA DE LEITURA DE DISCO RÍGIDO) — Possível falha do disco rígido durante o teste de inicialização do mesmo (consulte “Como entrar em contato com a Dell” na página 224 para obter assistência).

KEYBOARD FAILURE (FALHA DO TECLADO) — O teclado está com defeito ou o cabo do teclado está solto (consulte “Problemas do teclado” na página 77).

NO BOOT DEVICE AVAILABLE (NÃO HÁ NENHUM DISPOSITIVO DE INICIALIZAÇÃO DISPONÍVEL) — Não há nenhuma partição no HD, não há um disquete de inicialização no driver de disquete, o cabo do HD/disquete está solto ou não existe nenhum dispositivo de inicialização.

- Se a unidade de disquete for o dispositivo de inicialização, certifique-se de que haja um disquete inicializável na unidade.
- Se a unidade de disco rígido for o dispositivo de inicialização, certifique-se de que os cabos estão conectados e de que a unidade está instalada corretamente e particionada como um dispositivo de inicialização.
- Entre na configuração do sistema e verifique se as informações da seqüência de inicialização estão corretas (consulte “Como acessar a Configuração do sistema” na página 206).

NO TIMER TICK INTERRUPT (INTERRUPÇÃO AUSENTE NO CIRCUITO TEMPORIZADOR) —

Um chip da placa de sistema pode não estar funcionando ou há falha na placa-mãe (consulte “Como entrar em contato com a Dell” na página 224 para obter assistência).

NON-SYSTEM DISK OR DISK ERROR (DISCO SEM SISTEMA OU ERRO DE DISCO) —

Troque o disquete por outro que tenha um sistema operacional inicializável ou remova o disquete da unidade A e reinicie o computador.

NOT A BOOT DISKETTE (ESTE NÃO É UM DISQUETE INICIALIZÁVEL) —


Insera um disquete de inicialização na unidade e reinicie o computador.

USB OVER CURRENT ERROR (ERRO DE SOBRECARGA NO DISPOSITIVO USB) —

Desconecte o dispositivo USB. Use uma fonte de alimentação externa para o dispositivo USB.

NOTICE - HARD DRIVE SELF MONITORING SYSTEM HAS REPORTED THAT A PARAMETER HAS EXCEEDED ITS NORMAL OPERATING RANGE. DELL RECOMMENDS THAT YOU BACK UP YOUR DATA REGULARLY. A PARAMETER OUT OF RANGE MAY OR MAY NOT INDICATE A POTENTIAL HARD DRIVE PROBLEM (AVISO - O SISTEMA DE AUTOMONITORAMENTO DA UNIDADE DE DISCO RÍGIDO REPORTOU QUE UM PARÂMETRO ULTRAPASSOU O SEU INTERVALO DE OPERAÇÃO NORMAL. A DELL RECOMENDA QUE VOCÊ FAÇA BACKUPS REGULARES DOS SEUS DADOS. UM PARÂMETRO FORA DO INTERVALO PODE INDICAR OU NÃO UM PROBLEMA EM POTENCIAL DA UNIDADE DE DISCO RÍGIDO) — Erro de S.M.A.R.T, possível falha do disco rígido. Este recurso pode ser ativado ou desativado na configuração do BIOS.


Dell Diagnostics


 **ADVERTÊNCIA:** Antes de começar qualquer procedimentos descrito nesta seção, siga as instruções de segurança contidas no *Guia de Informações do Produto*.

Quando usar o Dell Diagnostics

Se o computador apresentar algum problema, execute as verificações descritas em “Problemas de travamento e de software” (consulte “Problemas de travamento e de software” na página 78) e depois execute o Dell Diagnostics antes de entrar em contato com a Dell para obter assistência técnica.

É recomendável que você imprima estes procedimentos antes de começar.

 **AVISO:** A ferramenta Dell Diagnostics só funciona em computadores Dell™.


 **NOTA:** O CD *Drivers and Utilities* (Drivers e utilitários) é opcional e pode não ser fornecido com todos os computadores.

Consulte “Configuração do sistema” na página 206 para rever as informações de configuração do computador, e confirme que o dispositivo que você quer testar é mostrado no programa de configuração do sistema e que ele está ativo.


Inicie o Dell Diagnostics a partir do disco rígido ou da mídia *Drivers and Utilities* (Drivers e utilitários).


Como iniciar o Dell Diagnostics a partir do disco rígido

O Dell Diagnostics está localizado em uma partição oculta do utilitário de diagnóstico no disco rígido.

 **NOTA:** Se o computador não mostrar imagens na tela, consulte “Como entrar em contato com a Dell” na página 224.

- 1 Certifique-se de que o computador está conectado a uma tomada elétrica que esteja funcionando corretamente.
- 2 Ligue (ou reinicie) o computador.
- 3 Quando o logotipo DELL™ aparecer, pressione <F12> imediatamente. Selecione **Boot to Utility Partition** (Inicializar na partição do utilitário) no menu de inicialização e pressione <Enter>.

 **NOTA:** Se esperar muito tempo e o logotipo do sistema operacional aparecer, aguarde até visualizar a área de trabalho do Microsoft® Windows®. Em seguida, desligue o computador e tente novamente.

 **NOTA:** Se aparecer uma mensagem informando que a partição do utilitário de diagnósticos não foi localizada, execute o Dell Diagnostics a partir da mídia *Drivers and Utilities* (Drivers e utilitários).


- 4 Pressione qualquer tecla para iniciar o Dell Diagnostics a partir da partição do utilitário de diagnóstico no disco rígido.


Como iniciar o Dell Diagnostics a partir da mídia *Drivers and Utilities*

- 1 Insira a mídia *Drivers and Utilities* (Drivers e utilitários).

- 2 Desligue o computador e reinicie-o.

Quando o logotipo da DELL aparecer, pressione <F12> imediatamente.

 **NOTA:** Se esperar muito tempo e o logotipo do sistema operacional aparecer, aguarde até visualizar a área de trabalho do Microsoft® Windows®. Em seguida, desligue o computador e tente novamente.

 **NOTA:** As etapas a seguir alteram a seqüência de inicialização somente uma vez. Na próxima inicialização, o computador inicializará de acordo com os dispositivos especificados no programa de configuração do sistema.

- 3 Quando a lista de dispositivos de inicialização aparecer, realce CD/DVD/CD-RW e pressione <Enter>.
- 4 Selecione a opção **Boot from CD-ROM** (Inicializar a partir do CD-ROM) no menu apresentado e pressione <Enter>.
- 5 Digite 1 para abrir o menu do CD e pressione <Enter> para continuar.
- 6 Selecione **Run the 32 Bit Dell Diagnostics** (Executar o Dell Diagnostics de 32 bits) na lista numerada. Se houver múltiplas versões na lista, selecione a versão adequada para o seu computador.
- 7 Quando o **menu principal** do Dell Diagnostics aparecer, selecione o teste que você quer executar.

Menu principal do Dell Diagnostics

- 1 Depois que o Dell Diagnostics for carregado e a tela do **menu principal** for exibida, clique no botão da opção desejada.



NOTA: É recomendável selecionar **Test System** (Testar sistema) para executar um teste completo no computador.

Opção	Função
Test Memory (Testar memória)	Executa o teste autônomo de memória
Test System (Testar sistema)	Executa um diagnóstico do sistema
Saída	O programa de diagnóstico é fechado.

- 2 Quando você seleciona a opção **Test System** (Testar sistema) no menu principal, o seguinte menu é mostrado:



NOTA: É recomendável que você selecione **Extended Test** (Teste completo) no menu abaixo para executar um teste mais abrangente dos dispositivos do computador.

Opção	Função
Express Test (Teste expresso)	Executa um teste rápido dos dispositivos do sistema. Geralmente, este teste dura de 10 a 20 minutos.
Extended Test (Teste completo)	Executa um teste abrangente dos dispositivos do sistema. Geralmente, esse teste pode durar uma hora ou mais.
Custom Test (Teste personalizado)	Usado para testar um dispositivo específico ou para personalizar os testes a serem executados.
Symptom Tree (Árvore de sintomas)	Esta opção permite selecionar testes com base em um sintoma do problema que o computador está tendo. A árvore de sintomas mostra uma lista dos sintomas mais comuns.

- 3 Se for encontrado algum problema durante um teste, aparecerá uma mensagem mostrando o código do erro e uma descrição do problema. Anote o código de erro e a descrição do problema e consulte “Como entrar em contato com a Dell” na página 224.



NOTA: A Etiqueta de serviço do computador está localizada na parte superior de cada tela de teste. Se você entrar em contato com a Dell, o serviço de suporte técnico solicitará o número da sua etiqueta de serviço.

- 4 Se você executar um teste usando a opção **Custom Test ou Symptom Tree** (Teste personalizado ou Árvore de sintomas), clique na guia correspondente, descrita na tabela a seguir, para obter mais informações.

Guia	Função
Results (Resultados)	Mostra os resultados do teste e as condições de erro encontradas.
Errors (Erros)	Exibe as condições de erro encontradas, os códigos de erro e a descrição do problema.
Help (Ajuda)	Descreve o teste e pode indicar requisitos para a execução do teste.
Configuration (Configuração)	Mostra a configuração de hardware do dispositivo selecionado. O Dell Diagnostics obtém informações sobre a configuração de todos os dispositivos através da configuração do sistema, da memória e de vários testes internos, e mostra essas informações na lista de dispositivos no painel esquerdo da tela. A lista de dispositivos pode não conter os nomes de todos os componentes instalados no computador ou de todos os dispositivos conectados a ele.
Parameters (Parâmetros)	Permite alterar as configurações de teste para personalizá-lo.

- 5 Quando os testes estiverem concluídos, feche a tela de teste para retornar à tela do **menu principal**. Para sair do Dell Diagnostics e reiniciar o computador, feche a tela do **menu principal**.
- 6 Remova a mídia *Drivers and Utilities* (se for o caso).

Drivers

O que é um driver?

Driver é um programa que controla um dispositivo, como impressora, mouse ou teclado. Todos os dispositivos precisam de um programa de driver.

O driver atua como um tradutor entre o dispositivo e os programas que usam o dispositivo. Cada dispositivo tem seu próprio conjunto de comandos especializados que são reconhecidos somente por seu driver.

A Dell entrega o computador com todos os drivers necessários já instalados. Nenhuma instalação ou configuração adicional é necessária.




AVISO: A mídia *Drivers and Utilities* pode conter drivers para sistemas operacionais que não estejam no computador. Verifique se o software que você está instalando é adequado para o seu sistema operacional.

Muitos drivers, como o de teclado, já estão incluídos no sistema operacional Microsoft Windows. A instalação de drivers pode ser necessária se você:

- Atualizar o sistema operacional.
- Reinstalação do sistema operacional.
- Conectar ou instalar um novo dispositivo.

Como identificar drivers

Se algum dispositivo apresentar problemas, determine se o driver é a origem do problema e, se necessário, atualize-o.

- 1 Clique em Iniciar  e clique com o botão direito do mouse em **Computador**.
- 2 Clique em **Propriedades** → **Gerenciador de dispositivos**.



NOTA: Poderá ser exibido o **Controle de conta de usuário** (localizado à esquerda na janela **Tarefas**). Se você for um administrador do computador, clique em **Continuar**; se não for, entre em contato com o administrador para continuar.

Role para baixo na lista para ver se algum dispositivo tem um ponto de exclamação (um círculo amarelo com um [!]) no ícone do dispositivo.

Se aparecer um ponto de exclamação ao lado do nome do dispositivo, talvez seja necessário reinstalar o driver ou instalar um novo driver (consulte “Como reinstalar drivers e utilitários” na página 107).

Como reinstalar drivers e utilitários



AVISO: O site de suporte Dell support.dell.com (em Inglês) e a mídia *Drivers and Utilities* (Drivers e utilitários) fornecem drivers aprovados para computadores Dell™. Se você instalar drivers obtidos de outras fontes, o computador pode não funcionar corretamente.


Como usar o recurso de reversão de driver de dispositivo do Windows

Se depois que o driver for instalado ou atualizado ocorrer um problema no computador, use o recurso de reversão de driver de dispositivo do Windows para trocar o driver pela versão instalada anteriormente.

Windows XP:

- 1 Clique em **Iniciar** → **Meu computador** → **Propriedades** → **Hardware** → **Gerenciador de dispositivos**.
- 2 Clique com o botão direito do mouse no dispositivo para o qual o novo driver foi instalado e clique em **Propriedades**.
- 3 Clique na guia **Drivers** → **Reverter driver**.

Windows Vista:

- 1 Clique em **Iniciar**  e clique com o botão direito do mouse em **Computador**.
- 2 Clique em **Propriedades** → **Gerenciador de dispositivos**.



NOTA: A janela **Controle de conta de usuário** pode ser exibida. Se você for um administrador do computador, clique em **Continuar**; caso contrário, contate o administrador para entrar no Gerenciador de dispositivos.

- 3 Clique com o botão direito no dispositivo para o qual o novo driver foi instalado e clique em **Propriedades**.
- 4 Clique na guia **Drivers** → **Reverter driver**.

Se o recurso **Reverter driver de dispositivo** não resolver o problema, use o recurso **Restauração do sistema** (“Como restaurar o sistema operacional” na página 111) para restaurar o estado operacional existente antes da instalação do novo driver.

Como usar a mídia *Drivers and Utilities*

Se o uso do recurso Reverter driver de dispositivo ou Restauração do sistema (“Como restaurar o sistema operacional” na página 111) não resolver o problema, reinstale o driver usando a mídia *Drivers and Utilities*.

- 1 Com a área de trabalho do Windows sendo mostrada na tela, insira a mídia *Drivers and Utilities* (Drivers e utilitários).

Se esta for a primeira vez que você irá usar a mídia *Drivers and Utilities* (Drivers e utilitários), vá para a etapa 2. Se não, vá diretamente para etapa 5.

- 2 Quando o programa de instalação da mídia *Drivers and Utilities* abrir, siga as instruções da tela.
- 3 Quando aparecer a janela **InstallShield Wizard Complete** (Assistente InstallShield concluído), remova a mídia *Drivers and Utilities* (Drivers e utilitários) e clique em **Finish** (Concluir) para reiniciar o computador.
- 4 Quando a área de trabalho do Windows aparecer, reinsira a mídia *Drivers and Utilities* (Drivers e utilitários).
- 5 Na tela **Bem-vindo, proprietário do sistema Dell**, clique em **Avançar**.



NOTA: A mídia *Drivers and Utilities* mostra apenas os drivers dos hardwares que vieram instalados no computador. Se você instalou hardware adicional, os drivers do novo hardware podem não ser mostrados na mídia *Drivers and Utilities*. Se esses drivers não forem mostrados, saia do programa da mídia *Drivers and Utilities*. Para obter informações sobre drivers, consulte a documentação fornecida com o dispositivo.

Aparecerá uma mensagem informando que a mídia *Drivers and Utilities* está detectando hardware no computador.



Os drivers usados pelo computador são mostrados automaticamente na janela **My Drivers — The Drivers and Utilities media has identified these components in your system** (Meus drivers — A mídia *Drivers and Utilities* identificou esses componentes no sistema).

- 6 Clique no driver que quer reinstalar e siga as instruções apresentadas na tela.

Se um driver em particular não estiver na lista, isto indica que ele não é necessário para o sistema operacional.

Como reinstalar drivers manualmente

Depois de fazer a extração dos arquivos do driver no disco rígido, conforme descrito na seção anterior:

- 1 Clique em Iniciar  e clique com o botão direito do mouse em **Computador**.
- 2 Clique em **Propriedades** → **Gerenciador de dispositivos**.
 **NOTA:** A janela **Controle de conta de usuário** pode ser exibida. Se você for um administrador do computador, clique em **Continuar**; caso contrário, contate o administrador para entrar no Gerenciador de dispositivos.
- 3 Clique duas vezes no tipo de dispositivo para o qual o driver está sendo instalado (por exemplo **Áudio** ou **Vídeo**).
- 4 Clique duas vezes no nome do dispositivo para o qual você está instalando o driver.
- 5 Clique na guia **Driver** → **Atualizar Driver** → **Procurar software de driver no computador**.
- 6 Clique em **Procurar** e vá até o local no qual você copiou anteriormente os arquivos do driver.
- 7 Quando o nome do driver correspondente for mostrado, clique nele → **OK** → **Avançar**.
- 8 Clique em **Concluir** e reinicie o computador.

Como solucionar problemas de software e hardware nos sistemas operacionais Microsoft Windows[®] XP e Windows Vista[®]


Se um dispositivo não for detectado durante a instalação do sistema operacional ou se ele for detectado, mas estiver configurado incorretamente, você poderá usar o recurso Solucionador de problemas de hardware para resolver a incompatibilidade.

Para iniciar o Solucionador de problemas de hardware:

Windows XP:

- 1 Clique em **Iniciar** → **Ajuda e suporte**.
- 2 Digite **solucionador de problemas de hardware** no campo de pesquisa e pressione <Enter> para iniciar a pesquisa.
- 3 Na seção **Corrigir um problema**, clique em **Hardware Troubleshooter** (Solução de problemas de hardware).
- 4 Na lista **Resolução de problemas de hardware**, selecione a opção que melhor descreve o problema e clique em **Avançar** executar os passos restantes da resolução de problemas.

Windows Vista:

- 1 Clique no botão **Iniciar**  do Windows Vista e clique em **Ajuda e suporte**.
- 2 Digite **solucionador de problemas de hardware** no campo de pesquisa e pressione <Enter> para iniciar a pesquisa.

Nos resultados da pesquisa, selecione a opção que melhor descreve o problema e execute as etapas restantes da solução do problema.

Como restaurar o sistema operacional

Você pode restaurar um estado anterior do sistema operacional de várias maneiras:

- A Restauração do sistema do Microsoft Windows XP e do Windows Vista retornam o computador para o estado operacional anterior, sem afetar os arquivos de dados. Use o recurso Restauração do sistema como a primeira solução para restaurar o sistema operacional e preservar os arquivos de dados.
- O Dell PC Restore da Symantec restaura o disco rígido ao estado operacional em que se encontrava quando o computador foi comprado. O Dell PC Restore exclui de forma permanente todos os dados do disco rígido e remove quaisquer aplicativos instalados após o recebimento do computador. Use o PC Restore somente se o recurso de restauração do sistema não resolver o problema do sistema operacional.
- Se você recebeu um CD do sistema operacional com o computador, poderá usá-lo para restaurar o sistema operacional. Use o CD somente se o recurso de restauração do sistema não resolver o problema do sistema operacional.

Como usar o recurso Restauração do sistema do Microsoft® Windows®

Os sistemas operacionais Windows fornecem a opção Restauração do sistema, que permite retornar o computador a um estado operacional anterior (sem afetar os arquivos de dados) caso as alterações feitas ao hardware, ao software ou a outras configurações do sistema tiverem deixado o computador em um estado operacional indesejável. Quaisquer alterações que o recurso Restauração do sistema fizer ao computador são completamente reversíveis.




AVISO: Faça backups regulares dos arquivos de dados. A Restauração do sistema não monitora nem recupera arquivos de dados.



NOTA: Os procedimentos descritos neste documento foram criados para o modo de exibição padrão do Windows, portanto eles podem não se aplicar se o computador Dell™ tiver sido configurado no modo de exibição clássico do Windows.

Como iniciar o recurso Restauração do sistema


Windows XP:

 **AVISO:** Antes de restaurar o computador a um estado operacional anterior, salve e feche todos os arquivos e saia dos programas que estiverem abertos. Não altere, abra ou apague qualquer arquivo ou programa enquanto a restauração do sistema não estiver concluída.

- 1 Clique em **Iniciar** → **Todos os programas** → **Acessórios** → **Ferramentas do sistema** → **Restauração do sistema**.
- 2 Clique em **Restaurar o computador mais cedo** ou **Criar um ponto de restauração**.
- 3 Clique em **Avançar** e siga os prompts mostrados na tela.

Windows Vista:


- 1 Clique no botão **Iniciar** do Windows Vista  e clique em **Ajuda e suporte**.
- 2 Na caixa de pesquisa, digite **Restauração do sistema** e pressione <Enter>.

 **NOTA:** A janela **Controle de conta de usuário** pode ser exibida. Se você for um administrador do computador, clique em **Continuar**; caso contrário, entre em contato com o administrador para continuar com a ação desejada.

- 3 Clique em **Avançar** e siga os prompts mostrados na tela.

Se o recurso Restauração do sistema não resolver o problema, você poderá desfazer a última restauração.


Como desfazer a última restauração do sistema

 **AVISO:** Antes de desfazer a última restauração do sistema, salve e feche todos os arquivos e programas que estiverem abertos. Não altere, abra ou apague qualquer arquivo ou programa enquanto a restauração do sistema não estiver concluída.

Windows XP:

- 1 Clique em **Iniciar** → **Todos os programas** → **Acessórios** → **Ferramentas do sistema** → **Restauração do sistema**.
- 2 Clique em **Desfazer a última restauração** e em **Avançar**.

Windows Vista:

- 1 Clique no botão Iniciar do Windows Vista  e clique em **Ajuda e suporte**.
- 2 Na caixa de pesquisa, digite **Restauração do sistema** e pressione <Enter>.
- 3 Clique em **Desfazer a última restauração** e em **Avançar**.

Como ativar o recurso Restauração do sistema



NOTA: O Windows Vista não desativa o recurso Restauração do sistema, mesmo que o espaço em disco disponível seja insuficiente. Portanto, as etapas a seguir aplicam-se apenas ao Windows XP.

Se você reinstalar o Windows XP com menos de 200 MB de espaço livre em disco, o recurso de restauração do sistema será desativado automaticamente.

Para confirmar se o recurso Restauração do sistema está ativado:

- 1 Clique em **Iniciar** → **Painel de Controle** → **Desempenho e manutenção** → **Sistema**.

Clique na guia **Restauração do sistema** e certifique-se de que a opção **Desativar restauração do sistema** esteja desmarcada.

Como usar o Dell PC Restore



AVISO: O PC Restore apaga permanentemente todos os dados do disco rígido e remove todos os aplicativos ou drivers instalados depois que o computador foi adquirido. Se possível, faça cópias de segurança dos dados antes de usar esse recurso. Use o PC Restore somente se o recurso de restauração do sistema não resolver o problema do sistema operacional.



NOTA: O Dell PC Restore não está disponível em todos os países ou em todos os computadores.

Use o Dell PC Restore da Symantec apenas como a última alternativa para a restauração do sistema operacional.

O recurso PC Restore restaura a unidade de disco rígido ao estado em que estava quando o computador foi adquirido. Quaisquer programas ou arquivos adicionados depois que você recebeu o computador – inclusive arquivos de dados – são permanentemente apagados do disco rígido. Os arquivos de dados incluem documentos, planilhas, mensagens de e-mail, fotos digitais, arquivos de música e outros. Se possível, faça um backup de todos os dados antes de usar o PC Restore.

Para usar o PC Restore:

- 1 Ligue o computador.

Durante o processo de inicialização, aparecerá uma barra azul com o endereço **www.dell.com** na parte superior da tela.

- 2 Assim que essa barra azul aparecer, pressione as teclas <Ctrl><F11>.

Se você não pressionar <Ctrl><F11> a tempo, deixe que a inicialização seja concluída e reinicialize o computador novamente.



AVISO: Se você decidir *não* executar o PC Restore, clique em **Reinicializar** na próxima etapa.

- 3 Na próxima tela exibida, clique em **Restaurar**.

- 4 Na tela seguinte, clique em **Confirmar**.

O processo de restauração dura cerca de 6 a 10 minutos.

- 5 Quando solicitado, clique em **Finish** (Concluir) para reinicializar o computador.



NOTA: Não desligue manualmente o computador. Clique em **Finish** (Concluir) e deixe que o sistema seja completamente reinicializado.

- 6 Quando solicitado, clique em **Yes** (Sim).

O computador será reiniciado. Como o computador será restaurado ao estado operacional original, as telas mostradas, como o contrato de licença do usuário final, serão as mesmas apresentadas durante a primeira vez em que o computador foi ligado.

- 7 Clique em **Avançar**.

A tela **Restauração do sistema** será mostrada e o computador será reiniciado.

- 8 Após a reinicialização do computador, clique em **OK**.



Como remover o Dell PC Restore



AVISO: A remoção do Dell PC Restore do disco rígido exclui permanentemente o utilitário PC Restore do computador. Depois de remover o Dell PC Restore, você não conseguirá usá-lo para restaurar o sistema operacional do computador.

O Dell PC Restore permite restaurar o disco rígido ao estado operacional em que ele se encontrava quando o computador foi adquirido. É recomendável *não* remover o PC Restore do computador, mesmo que seja para liberar mais espaço no disco rígido. Se remover o PC Restore do disco rígido, você não poderá desfazer essa ação e conseqüentemente nunca mais conseguirá usá-lo para retornar o sistema operacional do computador ao seu estado original.

Para remover o PC Restore:


- 1 Faça o login como administrador local.
- 2 No Windows Explorer, vá para `c:\dell\utilities\DSR`.
- 3 Clique duas vezes no nome de arquivo `DSRIRRemv2.exe`.
 -  **NOTA:** Se você não tiver efetuado o login como um administrador local, aparecerá uma mensagem dizendo que você precisa fazê-lo. Clique em **Encerrar** e depois faça login como um administrador local.
 -  **NOTA:** Se a partição do PC Restore não existir no disco rígido do computador, será exibida uma mensagem informando que ela não foi encontrada. Clique em **Quit** (Encerrar); não existe nenhuma partição a ser apagada.
- 4 Clique em **OK** para remover a partição do PC Restore no disco rígido.
- 5 Clique em **Sim** quando aparecer a mensagem de confirmação.

A partição do PC Restore será apagada e o espaço em disco recentemente liberado será adicionado à alocação de espaço livre no disco rígido.
- 6 Clique com o botão direito do mouse em **Disco local (C)** no Windows Explorer, clique em **Propriedades** e verifique se o espaço adicional foi liberado no disco, conforme indicado pelo aumento do valor mostrado em **Espaço livre**.
- 7 Clique em **Concluir** para fechar a janela **PC Restore Removal** (Remoção do PC Restore).
- 8 Reinicie o computador.

Como usar o CD do sistema operacional


Antes de começar

Se você estiver pensando em reinstalar o sistema operacional Windows Vista para corrigir um problema em um driver recém-instalado, tente primeiro usar o recurso Reversão de driver de dispositivo do Windows Vista (consulte “Como usar o recurso de reversão de driver de dispositivo do Windows” na página 107). Se o recurso Reverter driver de dispositivo não resolver o problema, use o recurso Restauração do sistema para retornar o sistema operacional ao estado em que se encontrava antes da instalação do novo driver (consulte “Como usar o recurso Restauração do sistema do Microsoft® Windows®” na página 111).

-  **AVISO:** Antes de iniciar a instalação, faça backup de todos os arquivos de dados do disco rígido principal. Em configurações convencionais de disco rígido, o disco rígido principal é a primeira unidade detectada pelo computador.


Para reinstalar o Windows, são necessários os seguintes itens:



- CD do *sistema operacional* da Dell™
- CD *Drivers and Utilities*

-  **NOTA:** Esse CD *Drivers and Utilities* contém drivers que foram instalados na fábrica durante a montagem do computador. Use o CD *Drivers and Utilities* para carregar quaisquer drivers necessários. Dependendo da região onde você adquirir o computador, ou se você solicitou ou não os CDs/DVDs, o CD *Drivers and Utilities* e o CD *do sistema operacional* podem não ser fornecidos com o sistema.




Como reinstalar o Windows® XP ou o Windows Vista®

O processo de reinstalação pode demorar de 1 a 2 horas para ser concluído. Após a reinstalação do sistema operacional, você precisa também reinstalar os drivers de dispositivos, o programa de proteção contra vírus e outros softwares.

-  **AVISO:** O CD *do sistema operacional* fornece opções para reinstalar o Windows XP ou o Windows Vista. As opções podem sobrescrever arquivos e possivelmente afetar programas instalados no disco rígido. Portanto, não reinstale o Windows XP a menos que um representante de suporte técnico da Dell forneça instruções para que você realize esse processo.

- 1 Salve e feche todos os arquivos e saia dos programas abertos.
- 2 Insira o CD do *sistema operacional*. Clique em **Sair** se a mensagem `Instalar o Windows for` mostrada.
- 3 Reinicie o computador. Pressione <F12> imediatamente após a exibição do logotipo da DELL™.
 -  **NOTA:** Se esperar muito tempo e o logotipo do sistema operacional aparecer, aguarde até visualizar a área de trabalho do Microsoft® Windows®. Em seguida, desligue o computador e tente novamente.
 -  **NOTA:** As etapas a seguir alteram a seqüência de inicialização somente uma vez. Na próxima inicialização, o computador inicializará de acordo com os dispositivos especificados no programa de configuração do sistema.
- 4 Quando a lista de dispositivos de inicialização aparecer, realce **CD/DVD/CD-RW Drive** (Unidade de CD/DVD/CD-RW) e pressione <Enter>.
- 5 Pressione qualquer tecla para **fazer a inicialização a partir do CD-ROM**.
- 6 Siga as instruções mostradas na tela para concluir a instalação.

Como remover e instalar peças

-  **ADVERTÊNCIA:** Para proteção contra choque elétrico, ferimentos provocados pelo movimento das hélices do ventilador ou contra outros ferimentos, sempre desligue o computador da tomada elétrica antes de abrir a tampa.
-  **ADVERTÊNCIA:** Não opere o computador com qualquer tampa removida (inclusive tampas de painéis, suportes de preenchimento, plaqueta do painel frontal, etc.).
-  **ADVERTÊNCIA:** Algumas das peças descritas neste capítulo só podem ser substituídas por um técnico credenciado, não sendo possível ao usuário realizar a substituição.

Antes de começar

Este capítulo apresenta os procedimentos para remoção e instalação dos componentes do computador. A menos que seja especificado de outra forma, supõem-se que as seguintes condições são verdadeiras:



- Foram executadas as etapas em “Como desligar o computador” na página 120 e “Antes de trabalhar na parte interna do computador” na página 120.
- Você leu as informações de segurança no *Guia de Informações do Produto da Dell™*.
- Um componente pode ser substituído ou, se tiver sido adquirido separadamente, ele pode ser instalado executando o procedimento de remoção na ordem inversa.

Ferramentas recomendadas

Os procedimentos descritos neste documento poderão exigir as seguintes ferramentas:

- Chave de fenda pequena
- Chave Phillips pequena
- Estilete plástico pequeno
- Mídia do programa de atualização do Flash BIOS no site de suporte da Dell em support.dell.com, em inglês


Como desligar o computador




- ➔ **AVISO:** Para evitar a perda de dados, salve e feche todos os arquivos e saia dos programas abertos antes de desligar o computador.
 - 1 Salve e feche todos os arquivos e saia dos programas abertos.
 - 2 Clique em Iniciar , na seta  e em **Desligar**.

O computador é desligado depois que o processo de desligamento do sistema operacional é concluído.
 - 3 Verifique se o computador e os dispositivos conectados estão desligados. Se o computador e os dispositivos conectados não desligarem automaticamente quando você desligar o sistema operacional, pressione e mantenha pressionado o botão liga/desliga por, no mínimo, 8 a 10 segundos, até que o computador seja desligado.






Antes de trabalhar na parte interna do computador

Use as instruções de segurança abaixo para ajudar a proteger o computador contra danos em potencial e para ajudar a garantir a sua segurança pessoal.

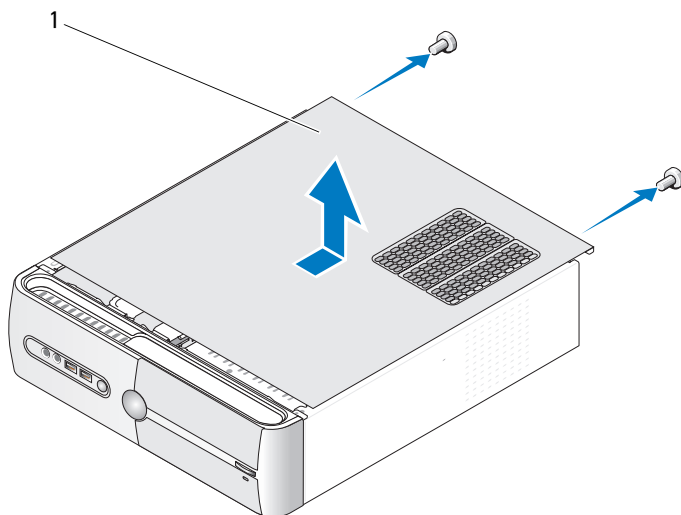
-  **ADVERTÊNCIA:** Antes de começar qualquer procedimentos descrito nesta seção, siga as instruções de segurança contidas no *Guia de Informações do Produto*.
- ➔ **AVISO:** Manuseie os componentes e as placas com cuidado. Não toque nos componentes ou nos contatos das placas. Segure uma placa pelas suas bordas ou pelo suporte de montagem de metal. Segure os componentes, como processadores, pelas bordas e não pelos pinos.
- ➔ **AVISO:** Apenas técnicos credenciados devem executar reparos no computador. Os danos decorrentes de mão-de-obra não autorizada pela Dell não serão cobertos pela garantia.
- ➔ **AVISO:** Ao desconectar um cabo, puxe-o pelo conector ou pela respectiva aba de puxar, nunca pelo próprio cabo. Alguns cabos têm conectores com presilhas de travamento; se você estiver desconectando algum cabo deste tipo, destrave essas presilhas antes de desconectá-lo. Ao separar conectores, mantenha-os alinhados para evitar o entortamento dos pinos. Além disso, antes de conectar um cabo, verifique se ambos os conectores estão corretamente orientados e alinhados.
- ➔ **AVISO:** Para desconectar o cabo de rede, primeiro desconecte-o do computador e depois desconecte-o do dispositivo de rede.

- 1 Desconecte todos os cabos telefônicos ou de rede do computador.
-  **AVISO:** Para evitar danos à placa de sistema, remova a bateria principal antes de fazer a manutenção no computador.
- 2 Desconecte o computador e todos os dispositivos conectados de suas tomadas elétricas.
- 3 Pressione o botão liga/desliga para aterrar a placa de sistema.
-  **ADVERTÊNCIA:** Para proteção contra choque elétrico, ferimentos provocados pelo movimento das hélices do ventilador ou contra outros ferimentos, sempre desligue o computador da tomada elétrica antes de abrir a tampa.
- 4 Remova a tampa do computador.
-  **AVISO:** Antes de tocar em qualquer componente na parte interna do computador, elimine a eletricidade estática de seu corpo tocando em uma superfície metálica sem pintura, como o metal da parte de trás do computador. No decorrer do trabalho, toque periodicamente em uma superfície metálica sem pintura para dissipar a eletricidade estática, que pode danificar componentes internos.

Como remover a tampa do computador

-  **ADVERTÊNCIA:** Antes de começar qualquer procedimentos descrito nesta seção, siga as instruções de segurança contidas no *Guia de Informações do Produto*.
-  **ADVERTÊNCIA:** Para proteção contra choque elétrico, ferimentos provocados pelo movimento das hélices do ventilador ou contra outros ferimentos, sempre desligue o computador da tomada elétrica antes de abrir a tampa.
-  **ADVERTÊNCIA:** Não opere o computador com qualquer tampa removida (inclusive tampas de painéis, bezéis, suportes de preenchimento, plaqueta do painel frontal, etc.).
- 1 Execute os procedimentos descritos em “Antes de começar” na página 119.
-  **AVISO:** É necessário que haja espaço suficiente para apoiar a tampa removida.
-  **AVISO:** Certifique-se de trabalhar em uma superfície plana e protegida para evitar arranhões no computador ou na superfície de apoio.
- 2 Vire o computador de lado, com a tampa voltada para cima.

- 3 Remova os dois parafusos que prendem a tampa usando um chave Phillips.



1 tampa do computador

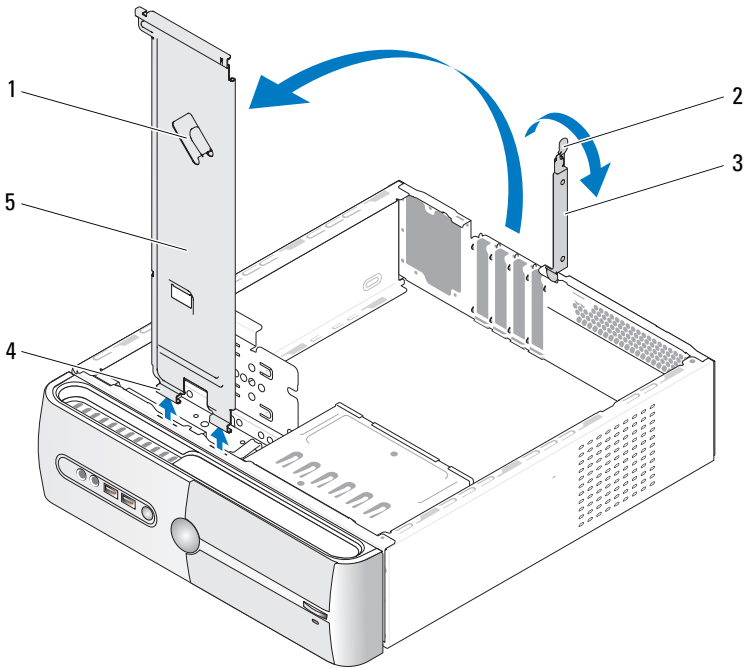
- 4 Solte a tampa, levantando-a e retirando-a da parte da frente do computador.
- 5 Coloque a tampa em um lugar seguro.

Como remover o suporte

⚠️ ADVERTÊNCIA: Antes de começar qualquer procedimentos descrito nesta seção, siga as instruções de segurança contidas no *Guia de Informações do Produto*.

- 1 Execute os procedimentos descritos em “Antes de começar” na página 119.
- 2 Remova a tampa do computador. Consulte “Como remover a tampa do computador” na página 121.
- 3 Levante a alavanca de liberação da placa para soltar o suporte de retenção da placa.

- 4 Remova os cabos conectados à presilha do suporte.
- 5 Gire o suporte e levante-o para removê-lo das abas da dobradiça.
- 6 Coloque-o em um local protegido e seguro.

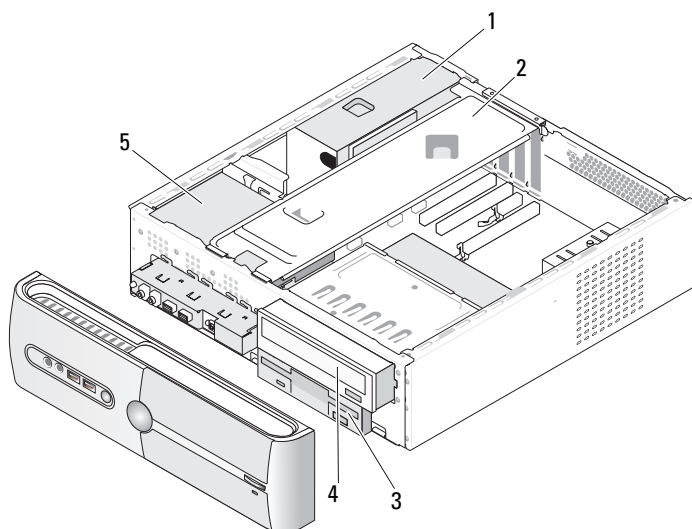


- | | |
|--------------------------------|----------------------------------|
| 1 presilha de cabo do suporte | 2 alavanca de liberação da placa |
| 3 suporte de retenção da placa | 4 abas de dobradiça |
| 5 suporte | |

Visão interna do computador

⚠ ADVERTÊNCIA: Antes de começar qualquer procedimentos descrito nesta seção, siga as instruções de segurança contidas no *Guia de Informações do Produto*.

📎 NOTA: A visão interna do computador pode variar de acordo com o modelo.



1 fonte de alimentação

2 suporte

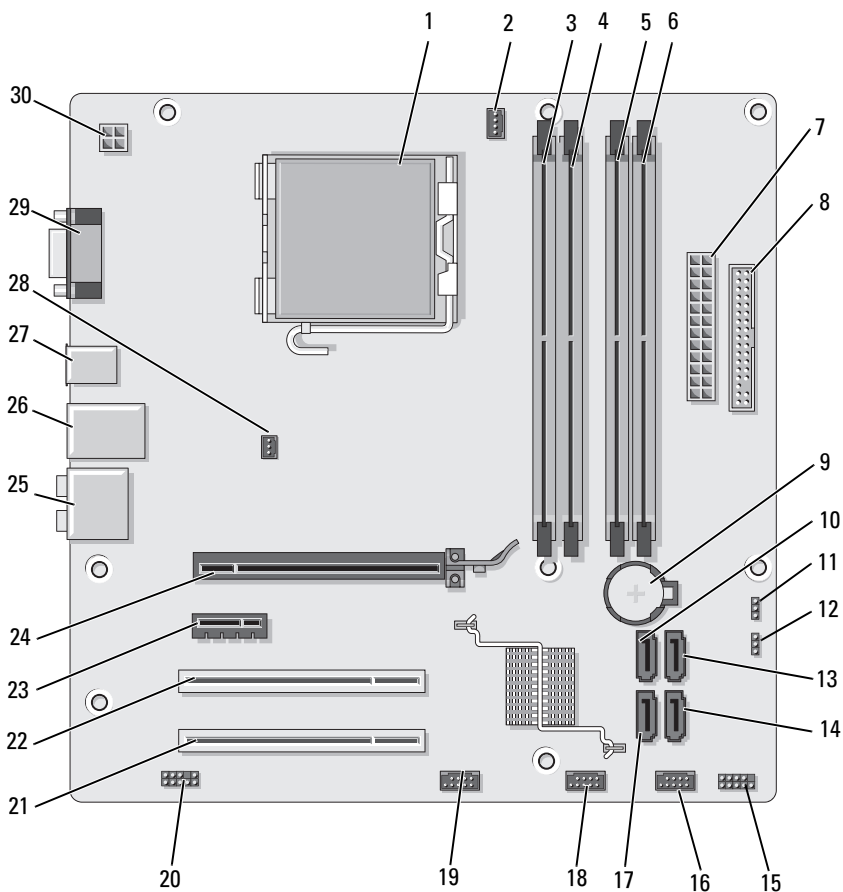
3 unidade de disquete ou leitor de cartão de mídia

4 unidade de CD ou DVD

5 disco rígido

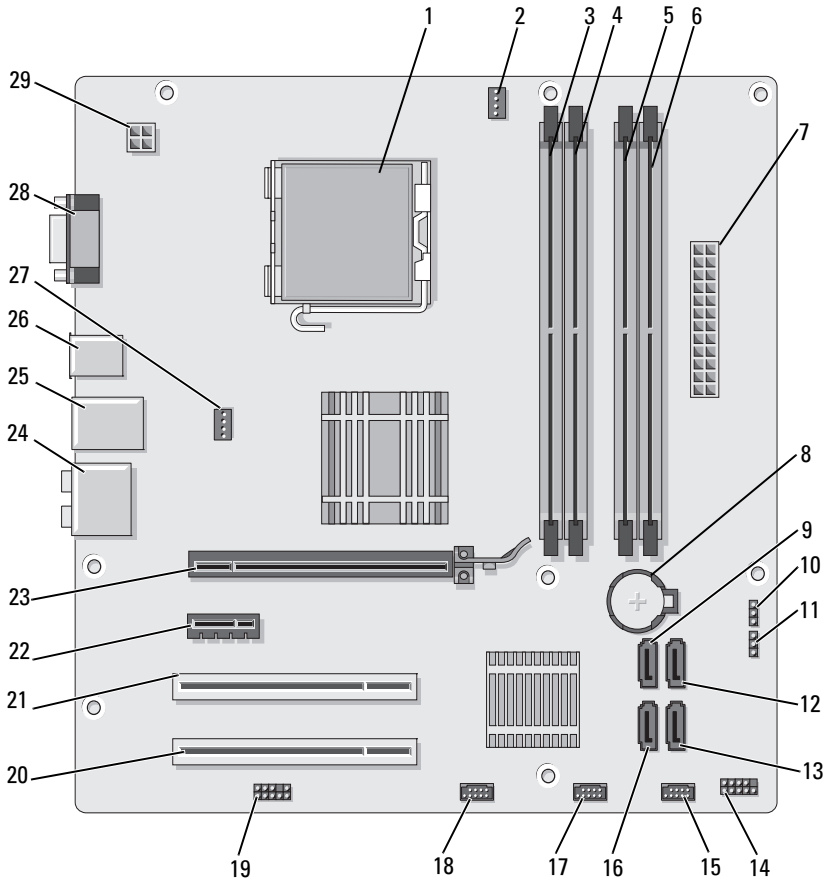
Componentes da placa de sistema

Inspiron 530s



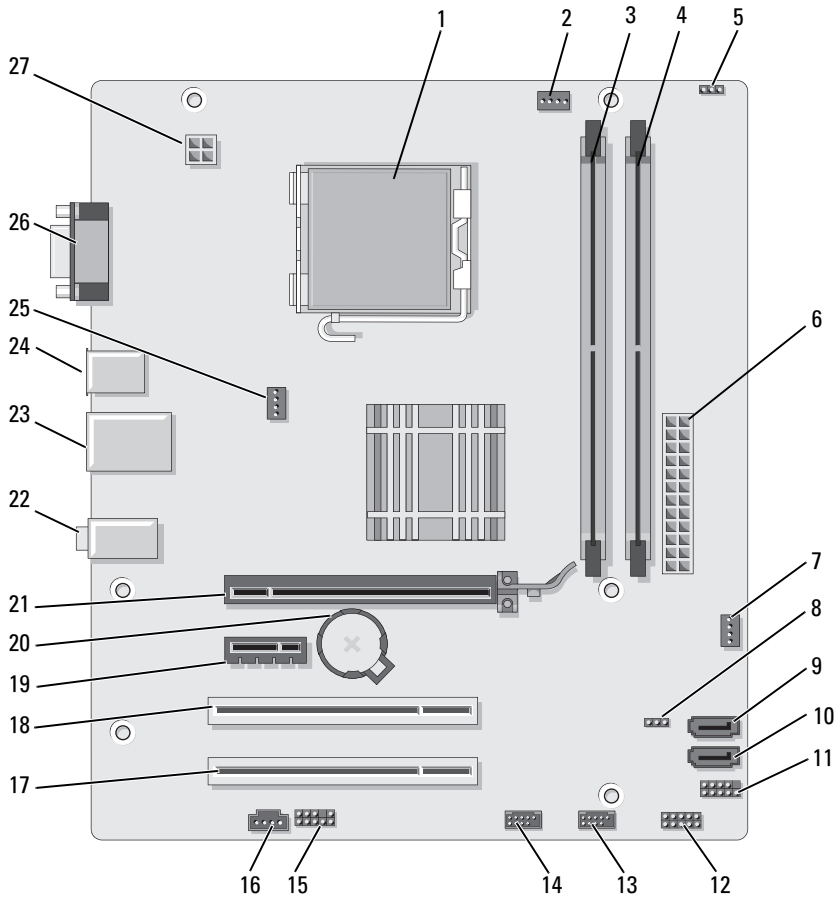
1	soquete do processador (CPU)	2	conector do ventilador do processador (CPU_FAN)	3	conectores do módulo de memória (DIMM_1)
4	conectores dos módulos de memória (DIMM_2)	5	conectores dos módulos de memória (DIMM_3)	6	conectores dos módulos de memória (DIMM_4)
7	conector de alimentação principal (ATX_POWER)	8	conector da unidade de disquete	9	soquete da bateria
10	conectores de unidades ATA serial (SATA0)	11	jumper do CMOS (CLEAR_CMOS)	12	jumper de senha (CLEAR_PW)
13	conectores de unidades ATA serial (SATA1)	14	conectores de unidades ATA serial (SATA4)	15	conector do painel frontal (F_PANEL)
16	conector USB frontal (F_USB1)	17	conectores de unidades ATA serial (SATA5)	18	conector USB frontal (F_USB2)
19	conector FlexBay frontal (F_USB3)	20	áudio frontal (F_AUDIO)	21	conector PCI (PCI2)
22	conector PCI (PCI 1)	23	conector PCI Express x1 (PCIE_X1)	24	conector PCI Express x16 (PCIE_X16)
25	conectores de áudio	26	2 conectores USB e 1 conector LAN	27	2 conectores USB
28	conector do ventilador do chassi (CHASSIS_FAN)	29	conector de vídeo (VGA)	30	alimentação da CPU (ATX_CPU)

Inspiron 530sa



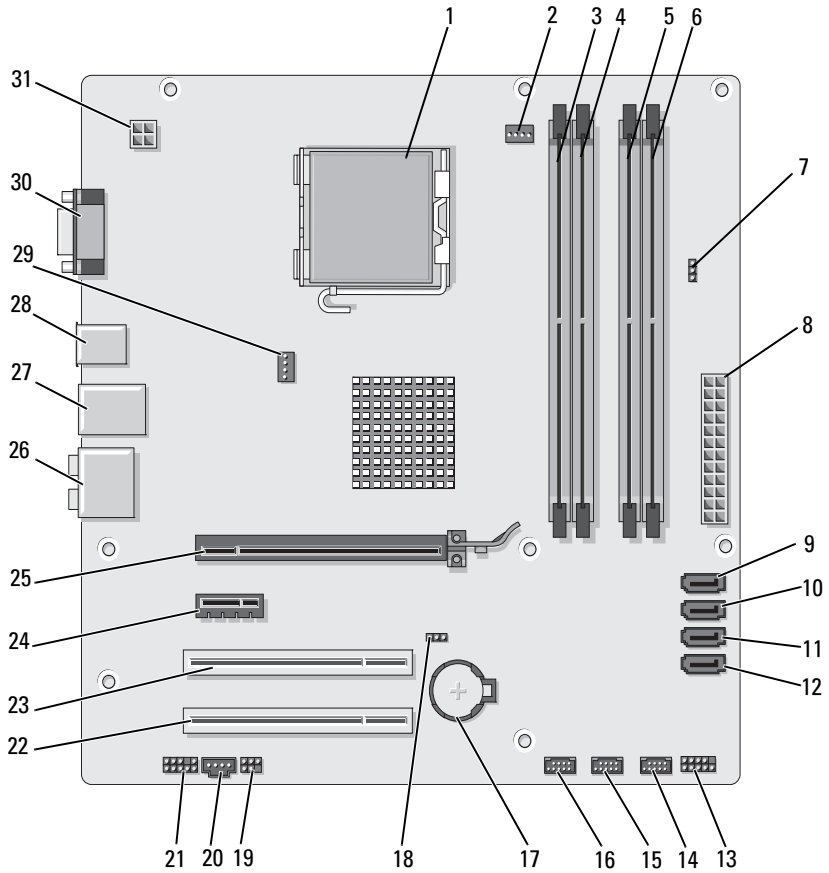
1	soquete do processador (CPU)	2	conector do ventilador do processador (CPU_FAN)	3	conectores do módulo de memória (DIMM_1)
4	conectores dos módulos de memória (DIMM_2)	5	conectores dos módulos de memória (DIMM_3)	6	conectores dos módulos de memória (DIMM_4)
7	conector de alimentação principal (ATX_POWER)	8	soquete da bateria	9	conectores de unidades ATA serial (SATA0)
10	jumper do CMOS (CLEAR_CMOS)	11	jumper de senha (CLEAR_PW)	12	conectores de unidades ATA serial (SATA1)
13	conectores de unidades ATA serial (SATA4)	14	conector do painel frontal (F_PANEL)	15	conector USB frontal (F_USB1)
16	conectores de unidades ATA serial (SATA5)	17	conector USB frontal (F_USB2)	18	conector FlexBay frontal (F_USB3)
19	áudio frontal (F_AUDIO)	20	conector PCI (PCI2)	21	conector PCI (PCI 1)
22	conector PCI Express x1 (PCIE_X1)	23	conector PCI Express x16 (PCIE_X16)	24	conectores de áudio
25	2 conectores USB e 1 conector LAN	26	2 conectores USB	27	conector do ventilador do chassi (CHASSIS_FAN)
28	conector de vídeo (VGA)	29	alimentação da CPU (ATX_CPU)		

Inspiron 530sb



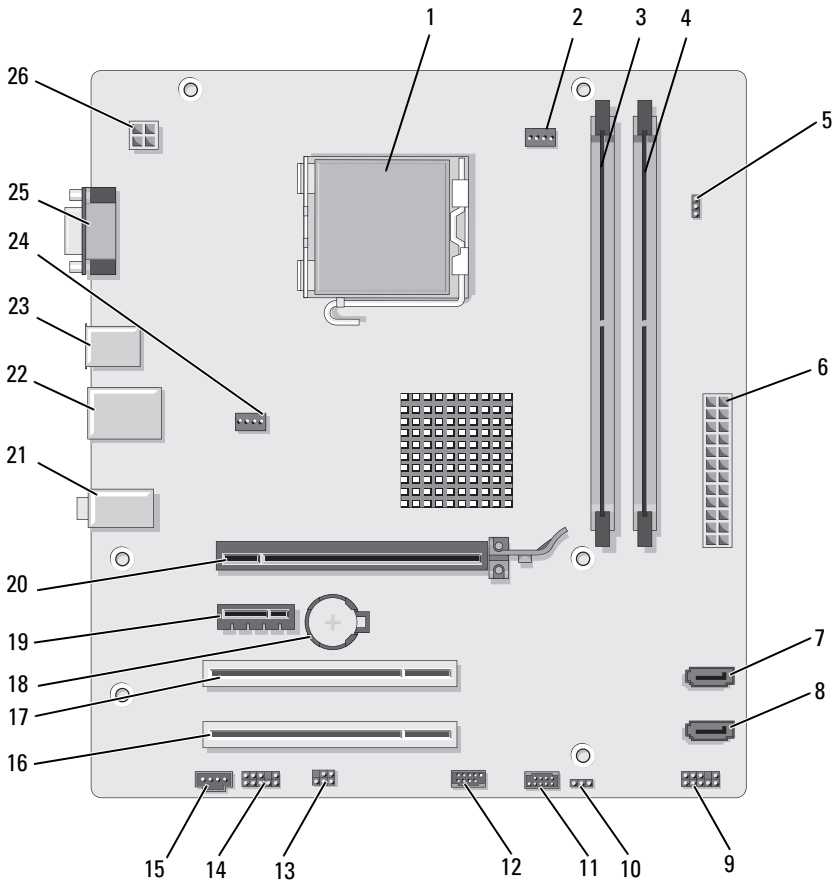
1	soquete do processador (CPU)	2	conector do ventilador do processador (CPU_FAN)	3	conectores do módulo de memória (DIMM_1)
4	conectores dos módulos de memória (DIMM_2)	5	jumper de senha (CLEAR_PW)	6	conector de alimentação principal (ATX_POWER)
7	SYS_FAN2	8	CLR_CMOS	9	conectores de unidades ATA serial (SATA2)
10	conectores de unidades ATA serial (SATA1)	11	FP1	12	JSPI 1
13	conector USB frontal (F_USB1)	14	conector USB frontal (F_USB2)	15	F_AUDIO
16	CD_IN	17	conector PCI (PCI2)	18	conector PCI (PCI 1)
19	conector PCI Express x1 (PCIE_X1)	20	soquete da bateria	21	conector PCI Express x16 (PCIE_X16)
22	conectores de áudio	23	2 conectores USB e 1 conector LAN	24	2 conectores USB
25	conector do ventilador do chassi (CHASSIS_FAN)	26	conector de vídeo (VGA)	27	alimentação da CPU (ATX_CPU)

Inspiron 530sc



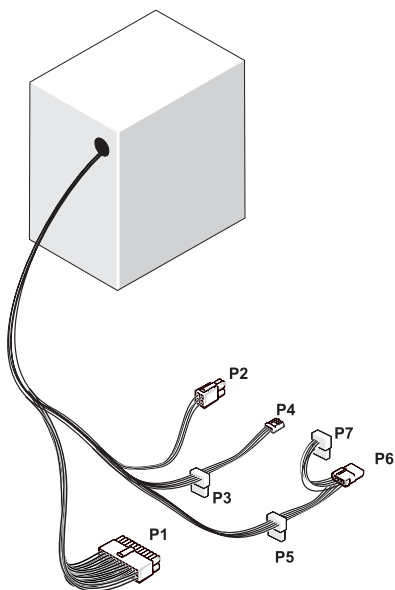
- | | | | | | |
|----|--|----|---|----|--|
| 1 | soquete do processador (CPU) | 2 | conector do ventilador do processador (CPU_FAN) | 3 | conectores do módulo de memória (DIMM_1) |
| 4 | conectores dos módulos de memória (DIMM_2) | 5 | conectores dos módulos de memória (DIMM_3) | 6 | conectores dos módulos de memória (DIMM_4) |
| 7 | jumper de senha (CLR_PSWD) | 8 | conector de alimentação principal (ATX_POWER) | 9 | conectores de unidades ATA serial (SATA0) |
| 10 | conectores de unidades ATA serial (SATA1) | 11 | conectores de unidades ATA serial (SATA2) | 12 | conectores de unidades ATA serial (SATA3) |
| 13 | conector do painel frontal (F_PANEL) | 14 | conector USB frontal (F_USB3) | 15 | conector USB frontal (F_USB2) |
| 16 | conector USB frontal (F_USB1) | 17 | soquete da bateria | 18 | jumper do CMOS (CLEAR CMOS) |
| 19 | SPDIF | 20 | CD_IN | 21 | áudio frontal (F_AUDIO) |
| 22 | conector PCI (PCI2) | 23 | conector PCI (PCI 1) | 24 | conector PCI Express x1 (PCIE_X1) |
| 25 | conector PCI Express x16 (PCIE_X16) | 26 | conectores de áudio | 27 | 2 conectores USB e 1 conector LAN |
| 28 | 2 conectores USB | 29 | conector do ventilador do chassi (CHASSIS_FAN) | 30 | conector de vídeo (VGA) |
| 31 | alimentação da CPU (ATX_CPU) | | | | |

Inspiron 530sd

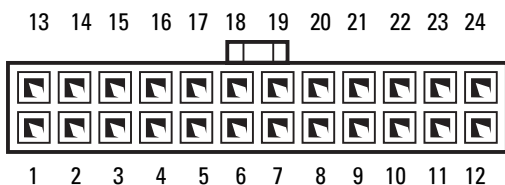


1	soquete do processador (CPU)	2	conector do ventilador do processador (CPU_FAN)	3	conectores do módulo de memória (DIMM_1)
4	conectores dos módulos de memória (DIMM_2)	5	jumper de senha (CLEAR_PSWD)	6	conector de alimentação principal (ATX_POWER)
7	conectores de unidades ATA serial (SATA1)	8	conectores de unidades ATA serial (SATA0)	9	Painel frontal
10	jumper do CMOS (CLR_CMOS)	11	USB2	12	USB1
13	SPDIF	14	áudio frontal (F_AUDIO)	15	CD_IN
16	conector PCI (PCI2)	17	conector PCI (PCI 1)	18	soquete da bateria
19	conector PCI Express x1 (PCIE_X1)	20	conector PCI Express x16 (PCIE_X16)	21	conectores de áudio
22	2 conectores USB e 1 conector LAN	23	2 conectores USB	24	conector do ventilador (SYS_FAN)
25	conector de vídeo (VGA)	26	alimentação da CPU (ATX_CPU)		

Designações dos pinos dos conectores DC da fonte de alimentação (PSU)



Conector de energia CC P1



Número do pino	Nome do sinal	Cor do fio	Tamanho do fio
1	3,3 V	Laranja	20 AWG
2	3,3 V	Laranja	20 AWG
3	RTN	Preto	20 AWG
4	5 V	Vermelho	20 AWG
5	RTN	Preto	20 AWG
6	5 V	Vermelho	20 AWG
7	RTN	Preto	20 AWG
8	POK	Cinza	22 AWG
9	5 V AUX	Roxo	20 AWG
10	+12 V	Amarelo	20 AWG
11	+12 V	Amarelo	20 AWG
12	3,3 V	Laranja	20 AWG
13	3,3 V	Laranja	20 AWG
14	-12 V	Azul	22 AWG
15	RTN	Preto	20 AWG
16	PS_ON	Verde	22 AWG
17	RTN	Preto	20 AWG
18	RTN	Preto	20 AWG
19	RTN	Preto	20 AWG
20	OPEN		
21	5 V	Vermelho	20 AWG
22	5 V	Vermelho	20 AWG
23	5 V	Vermelho	20 AWG
24	RTN	Preto	20 AWG

Conectores de energia CC P2



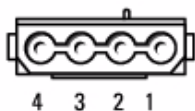
Número do pino	Nome do sinal	Fio 18 AWG
1	GND	Preto
2	GND	Preto
3	+12 VADC	Amarelo
4	+12 VADC	Amarelo

Conectores de energia CC P3, P5 e P6



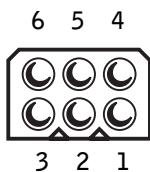
Número do pino	Nome do sinal	Fio 18 AWG
1	+3,3 VCC	Laranja
2	GND	Preto
3	+5 VDC	Vermelho
4	GND	Preto
5	+12 VBDC	Branco

Conector de energia CC P4



Número do pino	Nome do sinal	Fio 22 AWG
1	+5 VDC	Vermelho
2	GND	Preto
3	GND	Preto
4	+12 VADC	Amarelo

Conector de energia CC P7



Número do pino	Nome do sinal	Fio 18 AWG
1		N/C
2	COM	Preto
3	COM	Preto
4	+3,3 VCC	Laranja
5	+5 VDC	Vermelho
6	+12 VDC	Amarelo

Memória

Você pode aumentar a memória do computador instalando módulos de memória na placa de sistema. O seu computador suporta memória DDR2. Para obter informações adicionais sobre o tipo de memória suportado pelo computador, consulte “Memória” na página 139.

- ➡ **AVISO:** Não instale módulos de memória ECC ou com buffer. Somente memórias sem buffer e não-ECC são suportadas.

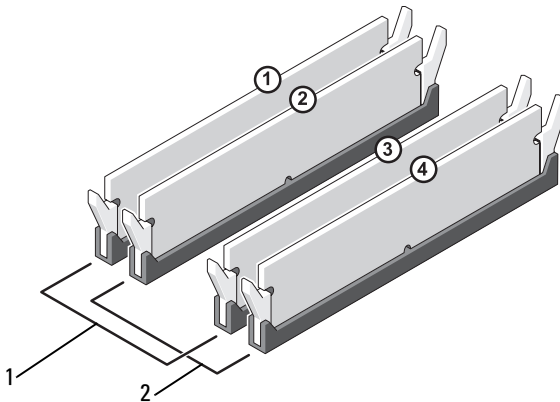


Diretrizes para instalação de memória

Inspiron 530s/530sa/530sc

- Os conectores DIMM deverão ser preenchidos em ordem numérica, começando com os conectores DIMM_1 e DIMM_3, em seguida, os conectores DIMM_2 e DIMM_4.

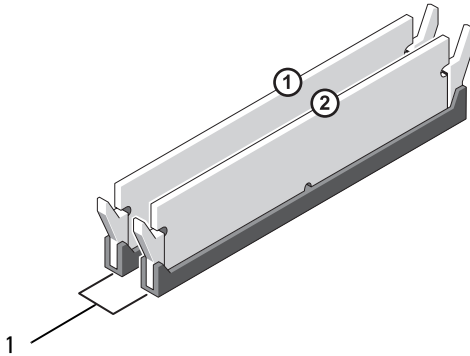
Se um único DIMM for instalado, instale-o no conector DIMM_1.



- Par A: par correspondente de módulos de memória nos conectores DIMM_1 e DIMM_3
- Par B: par correspondente de módulos de memória nos conectores DIMM_2 e DIMM_4

Inspiron 530sb/530sd

- Os conectores DIMM deverão ser preenchidos em ordem numérica, começando com o conector DIMM_1, em seguida, o DIMM_2. Se um único DIMM for instalado, instale-o no conector DIMM_1.



- Par A: par correspondente de módulos de memória nos conectores DIMM_1 e DIMM_2

Para obter o desempenho ideal, os módulos de memória deverão ser instalados em *pares de tamanho, velocidade e tecnologia de memória iguais*. Se os módulos de memória não forem instalados em pares correspondentes, o computador continuará funcionando, mas com uma pequena redução no desempenho. (Consulte a etiqueta do módulo para determinar a capacidade.) Por exemplo, se você instalar um par misturado de memórias DDR2 667-MHz e DDR2 800-MHz, os módulos funcionarão na menor velocidade instalada.

➔ AVISO: se você remover os módulos de memória originais do computador durante uma atualização de memória, mantenha-os separados de todos os módulos novos, mesmo que eles tenham sido adquiridos da Dell. Se possível, não emparelhe um módulo de memória original com um novo módulo de memória. Caso contrário, o computador poderá não iniciar adequadamente. Instale os módulos de memória originais em pares em: conectores DIMM 1 e 3 ou DIMM 2 e 4 (não se aplica ao 530sb/530sd).

🔧 NOTA: Os módulos de memória comprados da Dell são cobertos pela garantia do computador.

Como instalar a memória

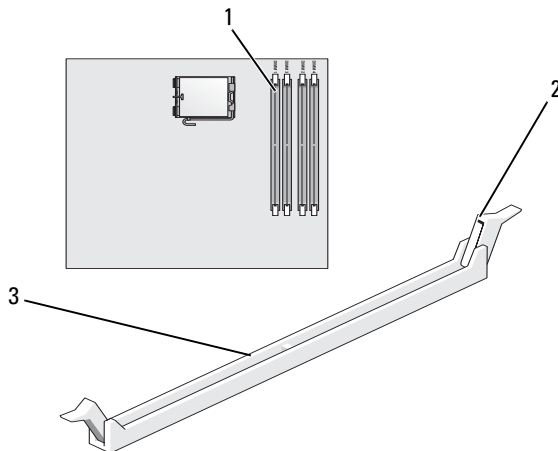
! **ADVERTÊNCIA:** Antes de começar qualquer procedimentos descrito nesta seção, siga as instruções de segurança contidas no *Guia de Informações do Produto*.

! **ADVERTÊNCIA:** Antes de instalar a memória, remova a placa PCI Express x16. Consulte “Placas” na página 144.

➔ **AVISO:** Para evitar danos a componentes internos do computador, descarregue a eletricidade estática do seu corpo antes de tocar em qualquer componente eletrônico. Para isso, toque em uma superfície de metal não pintada do chassi do computador.

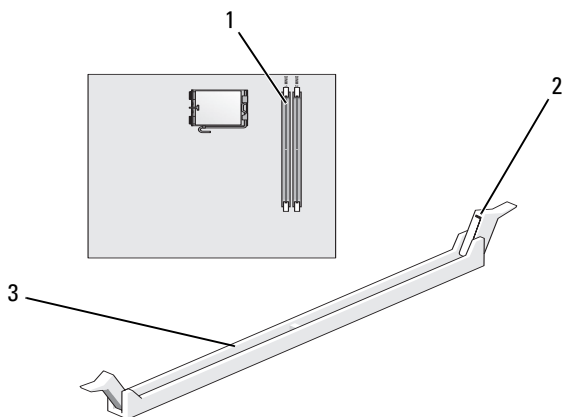
- 1 Execute os procedimentos descritos em “Antes de começar” na página 119.
- 2 Pressione as presilhas de fixação nas extremidades do conector do modulo de memória.

Inspiron 530s/530sa/530sc



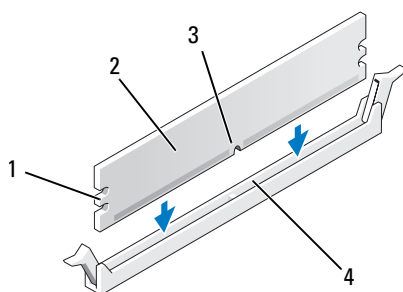
- | | | | |
|---|--|---|-----------------------|
| 1 | conector de memória mais próximo do processador (DIMM_1) | 2 | clipes de fixação (2) |
| 3 | conector | | |

Inspiron 530sb/530sd



- 1 conector de memória mais próximo do processador (DIMM_1) 2 cliques de fixação (2)
- 3 conector

3 Alinhe o entalhe na parte inferior do módulo com a barra transversal do conector.

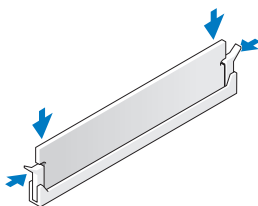


- 1 recortes (2) 2 módulo de memória
- 3 entalhe 4 barra

➔ **AVISO:** Para evitar danos ao módulo de memória, pressione-o contra o conector aplicando a mesma força nas duas extremidades.

4 Insira o módulo no conector até que ele se encaixe.

Se você inserir o módulo corretamente, os cliques de fixação se encaixarão nos entalhes em cada extremidade do módulo.



5 Substitua a placa PCI Express x16. Consulte “Placas” na página 144.

6 Recoloque a tampa do computador.

➔ **AVISO:** Para conectar o cabo de rede, conecte-o primeiro ao dispositivo de rede e depois ao computador.

7 Conecte o computador e os dispositivos às tomadas elétricas e ligue-os.

8 Clique com o botão direito do mouse no ícone **Meu computador** e clique em **Propriedades**.

9 Clique na guia **Geral**.

10 Para saber se a memória está instalada corretamente, verifique a quantidade de memória (RAM) indicada na lista.

Como remover memória

⚠ **ADVERTÊNCIA:** Antes de começar qualquer procedimentos descrito nesta seção, siga as instruções de segurança contidas no *Guia de Informações do Produto*.

⚠ **ADVERTÊNCIA:** Antes de remover a memória, remova a placa PCI Express x16. Consulte “Placas” na página 144.

➔ **AVISO:** Para evitar danos a componentes internos do computador, descarregue a eletricidade estática do seu corpo antes de tocar em qualquer componente eletrônico. Para isso, toque em uma superfície de metal não pintada do chassi do computador.

- 1 Execute os procedimentos descritos em “Antes de começar” na página 119.
- 2 Pressione as presilhas de fixação nas extremidades do conector do módulo de memória.
- 3 Segure o módulo na extremidade da placa e erga-o.
- 4 Substitua a placa PCI Express x16. Consulte “Placas” na página 144.

Placas



ADVERTÊNCIA: Antes de começar qualquer procedimentos descrito nesta seção, siga as instruções de segurança contidas no *Guia de Informações do Produto*.



AVISO: Para evitar danos a componentes internos do computador, descarregue a eletricidade estática do seu corpo antes de tocar em qualquer componente eletrônico. Para isso, toque em uma superfície de metal não pintada do chassi do computador.

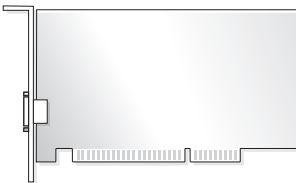
O computador Dell™ oferece os seguintes slots para placas PCI e PCI Express:

- Um slot de placa PCI Express x16
- Um slot de placa PCI Express x1 (SLOT2)
- Dois slots de placa PCI (SLOT3, SLOT4)

Consulte “Visão interna do computador” na página 124 para obter informações sobre a localização de slots de placa.

Placas PCI e PCI Express

Este computador admite duas placas PCI, uma placa PCI Express x16 e uma PCI Express x1.

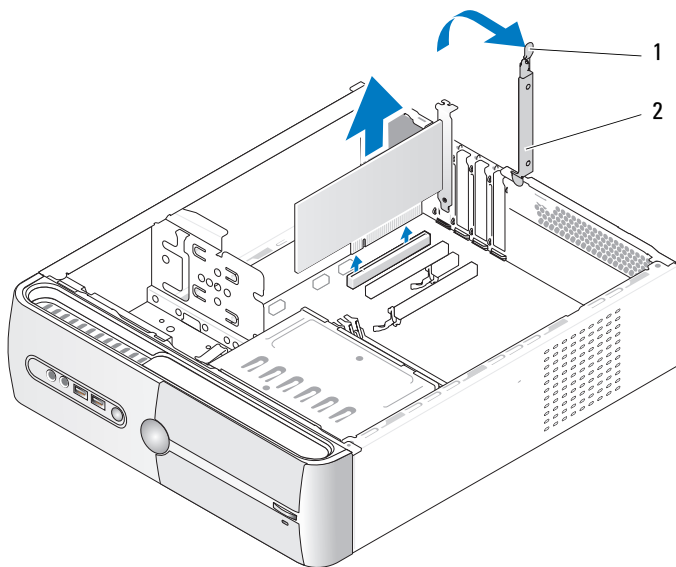


- Se você estiver instalando ou substituindo uma placa, siga os procedimentos da próxima seção.

- Para remover, sem substituir, uma placa, consulte “Como remover uma placa PCI/PCI Express” na página 149.
- Se você estiver substituindo uma placa, remova do sistema operacional o driver dessa placa.

Como instalar uma placa PCI/PCI Express

- 1 Execute os procedimentos descritos em “Antes de começar” na página 119.
- 2 Remova a tampa do computador. Consulte “Como remover a tampa do computador” na página 121.



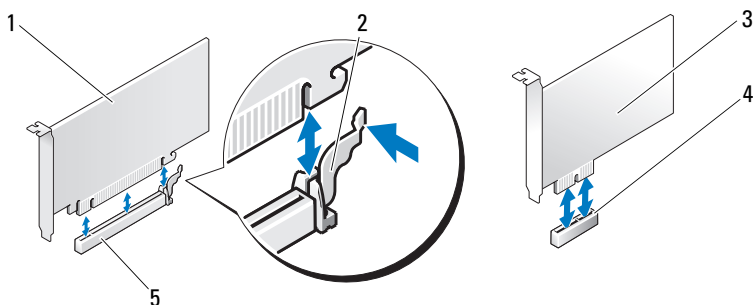
1 alavanca de liberação da placa 2 suporte de retenção da placa

- 3 Levante a alavanca de liberação da placa para soltar o suporte de retenção da placa.
- 4 Remova o suporte. Consulte “Como remover o suporte” na página 122.

- 5 Se você estiver substituindo uma placa que já instalada no computador, remova-a.

Se necessário, desconecte os cabos conectados à placa.

- Para retirar a placa PCI, segure-a pelos cantos superiores e solte-a com cuidado do conector.
- Para retirar a placa PCI Express, puxe a aba de fixação, segure a placa pelos cantos superiores e retire-a com cuidado do conector.



- | | | |
|--------------------------------|---------------------------------|------------------------|
| 1 placa PCI Express x16 | 2 aba de fixação | 3 placa PCI Express x1 |
| 4 slot de placa PCI Express x1 | 5 slot de placa PCI Express x16 | |

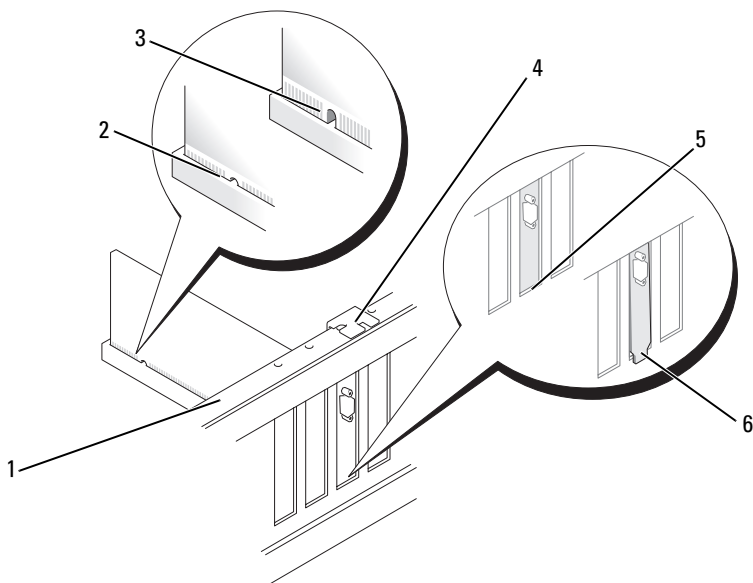
NOTA: A posição da placa ilustrada na imagem é apenas um exemplo e pode variar do original.

- 6 Prepare a nova placa para instalação.

Consulte a documentação fornecida com a placa para obter informações sobre como configurá-la, fazer conexões internas ou personalizá-la para o seu computador.

ADVERTÊNCIA: Alguns adaptadores de rede iniciam automaticamente o computador quando são conectados a uma rede. Para proteção contra choque elétrico, ferimentos provocados pelo movimento das hélices do ventilador ou contra outros ferimentos, sempre desligue o computador da tomada elétrica antes de instalar placas.

- 7** Coloque a placa no conector e pressione-a para baixo com firmeza. Verifique se a placa está inteiramente encaixada no slot.



- | | | | | | |
|---|----------------------|---|----------------------------|---|--------------------------------|
| 1 | barra de alinhamento | 2 | placa totalmente encaixada | 3 | placa não encaixada totalmente |
| 4 | guia de alinhamento | 5 | suporte dentro do slot | 6 | suporte fora do slot |

- 8** Recoloque o suporte (consulte “Como recolocar o suporte” na página 193) e pressione o suporte de retenção da placa para baixo para encaixá-lo no respectivo slot.

- 9** Verifique se:

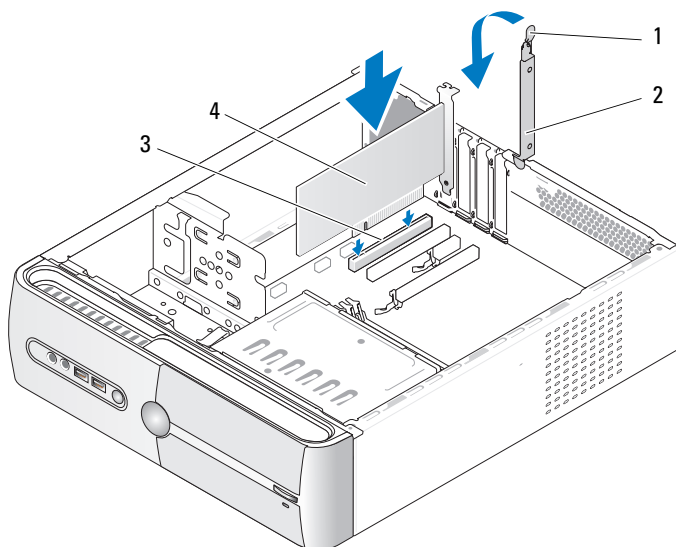
- A presilha de guia está alinhada com o entalhe.
- As partes superiores de todas as placas e suportes de preenchimento estão alinhadas com a barra de alinhamento.
- O entalhe na parte superior da placa ou do suporte de preenchimento está encaixado na guia de alinhamento.

10 Conecte os cabos necessários à placa.

Consulte a documentação da placa para obter informações sobre as conexões de cabos.

➔ AVISO: Não faça o roteamento dos cabos sobre as placas e nem atrás delas. Isso pode impedir a tampa do computador de fechar ou pode danificar o equipamento.

➔ AVISO: Para conectar o cabo de rede, conecte-o primeiro ao dispositivo de rede e depois ao computador.




- | | | | |
|---|--------------------------------|---|------------------------------|
| 1 | alavanca de liberação da placa | 2 | suporte de retenção da placa |
| 3 | slot de placa PCI | 4 | placa PCI |

11 Recoloque a tampa do computador, reconecte o computador e os dispositivos às tomadas elétricas e ligue-os.

12 Se você instalou uma placa de som:

- a Acesse o programa de configuração do sistema (consulte “Configuração do sistema” na página 206), vá para **Onboard Devices** (Dispositivos on-board) e selecione **Integrated Audio** (Áudio integrado), em seguida, altere a definição para **Off** (Desativado).

- 6 Recoloque o suporte (consulte “Como recolocar o suporte” na página 193) e pressione o suporte de retenção da placa para baixo para encaixá-lo no respectivo slot.
- 7 Verifique se:
 - A presilha de guia está alinhada com o entalhe.
 - As partes superiores de todas as placas e suportes de preenchimento estão alinhadas com a barra de alinhamento.
 - O entalhe na parte superior da placa ou do suporte de preenchimento está encaixado na guia de alinhamento.
- 8 Recoloque a tampa do computador, reconecte o computador e os dispositivos às tomadas elétricas e ligue-os.
- 9 Remova do sistema operacional o driver da placa.
- 10 Se você removeu uma placa de som:
 - a Acesse o programa de configuração do sistema (consulte “Configuração do sistema” na página 206), vá para **Onboard Devices** (Dispositivos on-board) e selecione **Integrated Audio** (Áudio integrado), em seguida, altere a definição para **On** (Ativado).
 - b Conecte os dispositivos de áudio externos aos conectores de áudio no painel traseiro do computador. Consulte “Conectores do painel traseiro” na página 26.
- 11 Se você removeu um conector de rede adicional:
 - a Acesse o programa de configuração do sistema (consulte “Configuração do sistema” na página 206), vá para **Onboard Devices** (Dispositivos on-board) e selecione **Integrated NIC** (NIC integrado), em seguida, altere a definição para **On** (Ativado).
 -  **AVISO:** Para conectar o cabo de rede, conecte-o primeiro ao dispositivo de rede e depois ao computador.
 - b Conecte o cabo de rede ao conector integrado no painel traseiro do computador. Consulte “Inspiron 530sa/530sc” na página 22 e “Inspiron 530sb/530sd” na página 24.

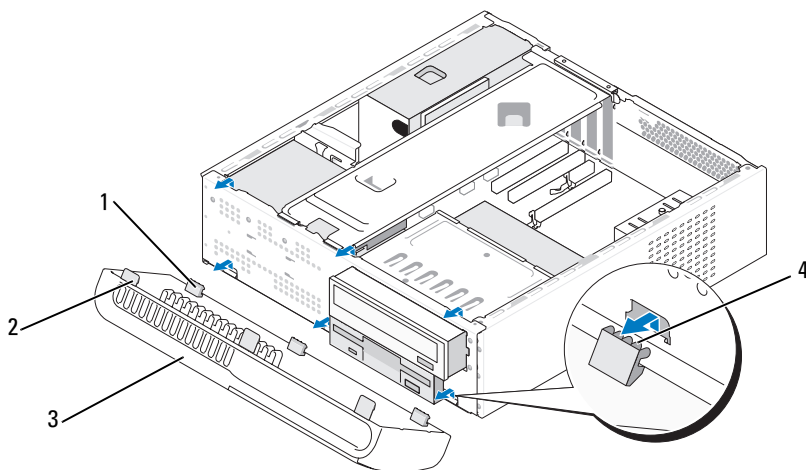
Tampa frontal

⚠️ ADVERTÊNCIA: Antes de começar qualquer procedimentos descrito nesta seção, siga as instruções de segurança contidas no *Guia de Informações do Produto*.

⚠️ ADVERTÊNCIA: Para proteção contra choque elétrico, ferimentos provocados pelo movimento das hélices do ventilador ou contra outros ferimentos, sempre desligue o computador da tomada elétrica antes de abrir a tampa.

Como remover a tampa frontal

- 1 Execute os procedimentos descritos em “Antes de começar” na página 119.
- 2 Remova a tampa do computador (consulte “Como remover a tampa do computador” na página 121).

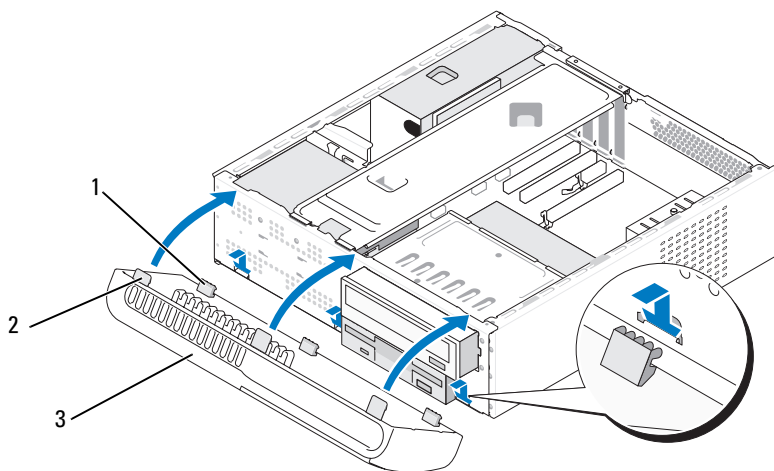


- | | | | |
|---|---------------------|---|---------------------|
| 1 | abas inferiores (3) | 2 | abas superiores (3) |
| 3 | tampa frontal | 4 | encaixes |

- 3 Segure e levante as abas superiores, uma por vez, para liberá-las do painel frontal.
- 4 Retire a tampa frontal das abas inferiores.
- 5 Reserve a tampa em um local seguro.

Como recolocar a tampa frontal

- 1 Alinhe e insira as abas inferiores nas dobradiças do painel frontal.



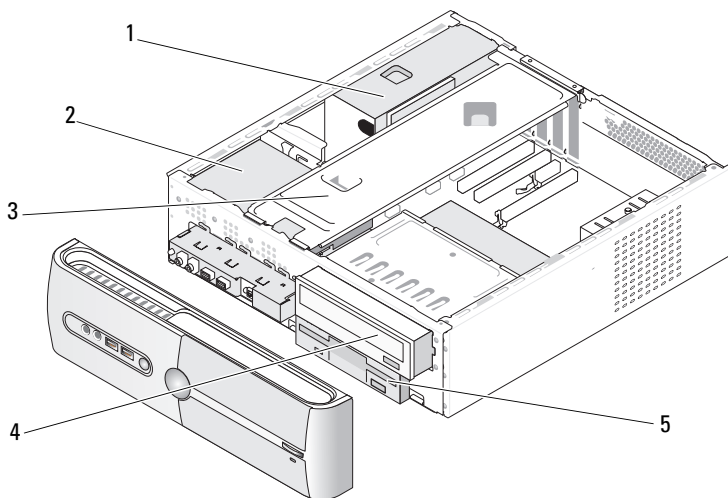
1 abas inferiores (3) 2 abas superiores (3) 3 tampa frontal

- 2 Gire a tampa frontal na direção do computador até as três abas superiores se encaixarem corretamente no painel frontal.

Unidades

Seu computador suporta uma combinação destes dispositivos:

- Até duas unidades de disco rígido ATA serial
- Uma unidade de disquete opcional ou um leitor de cartão de mídia opcional
- Uma unidade de CD ou DVD



1 fonte de
alimentação

2 disco rígido

3 suporte

4 unidade de CD
ou DVD

5 unidade de disquete ou
leitor de cartão de mídia

Conexões de cabos de unidade recomendadas

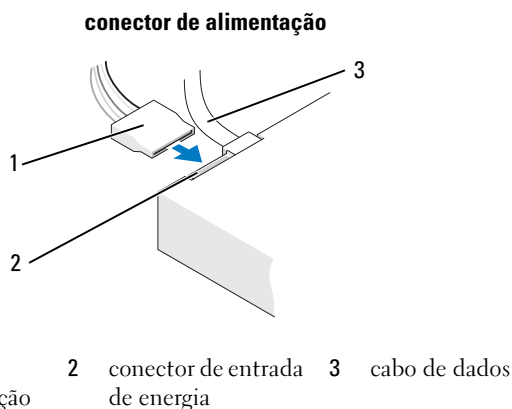
- Conecte os discos rígidos ATA serial aos conectores identificados como “SATA0” ou “SATA1” na placa de sistema.
- Conecte as unidades de CD ou DVD ATA serial aos conectores identificados como “SATA4” ou “SATA5” na placa de sistema.



NOTA: SATA 4 e SATA 5 não são suportados no Inspiron 530sb/530sd.

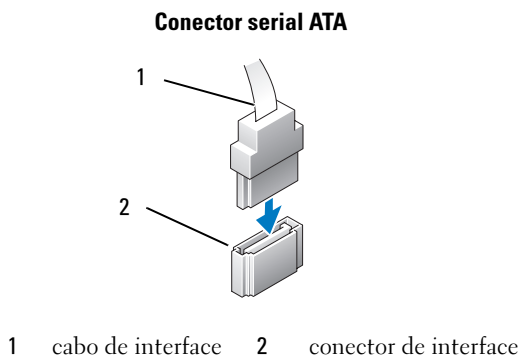
Como conectar cabos de unidades

Para instalar uma unidade, você precisa conectar dois cabos - o cabo de alimentação DC e o cabo de dados - à parte de trás da unidade.



Conectores de interface da unidade

Os conectores do cabo de unidade têm formatos especiais de forma a garantir a inserção correta. Alinhe devidamente a saliência de encaixe do conector do cabo no próprio cabo e na unidade antes de fazer a conexão.




Como conectar e desconectar cabos de unidades


Ao conectar e desconectar um cabo de dados ATA serial, desconecte o cabo puxando a presilha.


Os conectores ATA serial têm formatos especiais para garantir a inserção correta, isto é, um entalhe ou um pino ausente em um conector corresponde a uma aba ou a um orifício preenchido no outro conector.

Discos rígidos

 **ADVERTÊNCIA:** Antes de começar qualquer procedimentos descrito nesta seção, siga as instruções de segurança contidas no *Guia de Informações do Produto*.

 **ADVERTÊNCIA:** Para proteção contra choque elétrico, ferimentos provocados pelo movimento das hélices do ventilador ou contra outros ferimentos, sempre desligue o computador da tomada elétrica antes de abrir a tampa.

 **AVISO:** Para evitar danos à unidade, não a coloque sobre uma superfície dura. Coloque-a em uma superfície acolchoada, por exemplo, uma almofada de espuma, para protegê-la adequadamente.

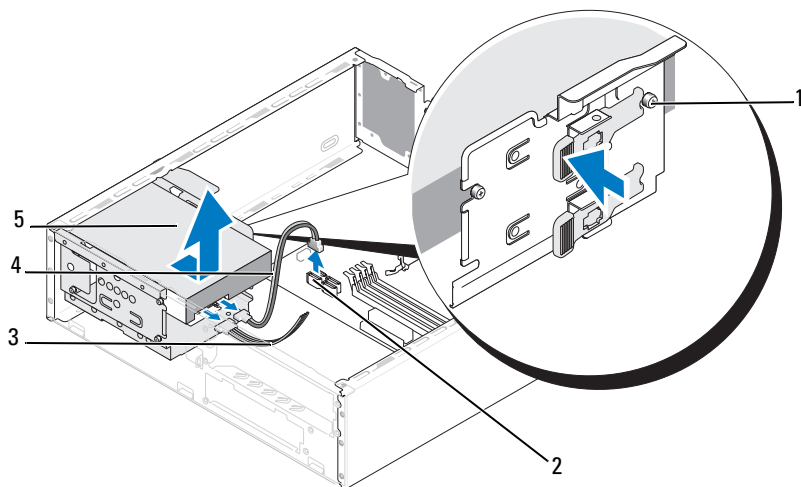
 **AVISO:** Se for trocar um disco rígido que contém dados que você quer manter, faça um backup dos arquivos antes de iniciar este procedimento.

Verifique a documentação da unidade para verificar se esta está configurada para o seu computador.

Como remover um disco rígido

- 1 Execute os procedimentos descritos em “Antes de começar” na página 119.
- 2 Remova a tampa do computador (consulte “Como remover a tampa do computador” na página 121).
- 3 Remova o suporte (consulte “Como remover o suporte” na página 122).
- 4 Desconecte o cabo de alimentação e o cabo de dados da unidade.

- 5 Desconecte o cabo de dados da placa de sistema.



- | | | |
|--|--------------------------------|-----------------------|
| 1 parafusos laterais (4) | 2 conector da placa de sistema | 3 cabo de alimentação |
| 4 cabo de dados da unidade ATA serial (SATA) | 5 disco rígido | |

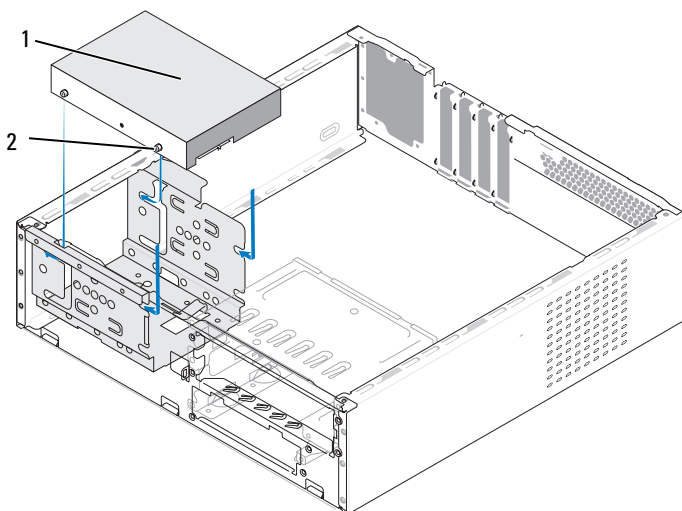
NOTA: A localização dos conectores na placa de sistema pode variar dependendo do computador. Consulte “Visão interna do computador” na página 124.

- 6 Pressione a aba de fixação no lado da unidade e deslize a unidade para cima, retirando-a.
- 7 Se a remoção dessa unidade mudar a configuração da unidade, será necessário refletir essas alterações na configuração do sistema. Quando você reinicializar o computador, entre na configuração do sistema (consulte “Configuração do sistema” na página 206) e vá para a seção “Drives” (Unidades) da configuração do sistema e em **Drive 0 through 3** (Unidade 0 a 3), defina a unidade da configuração correta.


- 8 Recoloque o suporte (consulte “Como recolocar o suporte” na página 193).
- 9 Recoloque a tampa do computador (consulte “Como recolocar a tampa do computador” na página 194).
- 10 Conecte o computador e outros dispositivos a uma tomada elétrica.

Como instalar um disco rígido

- 1 Execute os procedimentos descritos em “Antes de começar” na página 119.
- 2 Remova a tampa do computador (consulte “Como remover a tampa do computador” na página 121).
- 3 Remova o suporte (consulte “Como remover o suporte” na página 122).
- 4 Verifique a documentação da unidade para verificar se esta está configurada para o seu computador.
- 5 Instale os quatro parafusos laterais no disco rígido.





1 disco rígido 2 parafusos (4)

- 6 Conecte o cabo de alimentação e o cabo de dados à unidade.
 - 7 Conecte o cabo de dados à placa de sistema.
 - 8 Deslize o disco rígido para o interior do compartimento até que ele se encaixe firmemente no lugar.
 - 9 Verifique se todos os cabos estão conectados corretamente e firmemente assentados.
 - 10 Recoloque o suporte (consulte “Como recolocar o suporte” na página 193).
 - 11 Recoloque a tampa do computador (consulte “Como recolocar a tampa do computador” na página 194).
-  **AVISO:** Para conectar um cabo de rede, primeiro conecte o cabo a um dispositivo ou a uma porta de rede e depois conecte-o ao computador.
- 12 Conecte o computador e os dispositivos às tomadas elétricas e ligue-os.
 - 13 Consulte a documentação fornecida com a unidade para obter instruções sobre como instalar os softwares necessários para a operação.
 - 14 Verifique a configuração do sistema para ver se há alterações na configuração da unidade (consulte “Como acessar a Configuração do sistema” na página 206).

Como instalar um segundo disco rígido

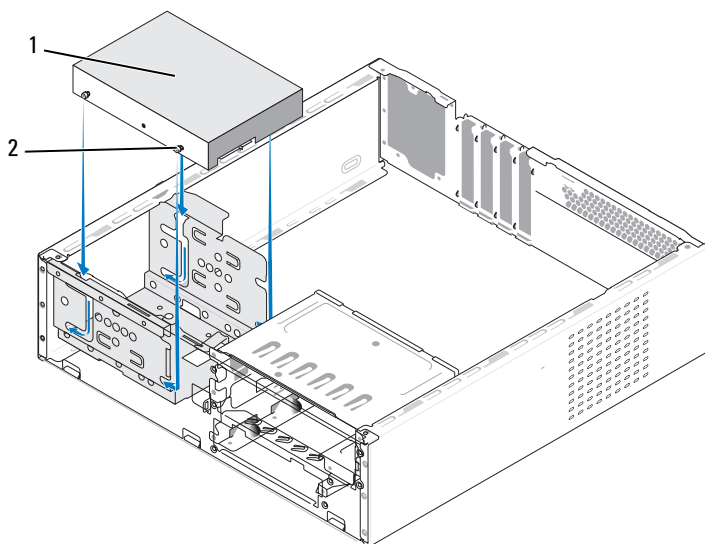
 **ADVERTÊNCIA:** Antes de começar qualquer procedimentos descrito nesta seção, siga as instruções de segurança contidas no *Guia de Informações do Produto*.

 **ADVERTÊNCIA:** Para proteção contra choque elétrico, ferimentos provocados pelo movimento das hélices do ventilador ou contra outros ferimentos, sempre desligue o computador da tomada elétrica antes de abrir a tampa.

 **AVISO:** Para evitar danos à unidade, não a coloque sobre uma superfície dura. Coloque-a em uma superfície acolchoada, por exemplo, uma almofada de espuma, para protegê-la adequadamente.


- 1 Execute os procedimentos descritos em “Antes de começar” na página 119.
- 2 Remova a tampa do computador (consulte “Como remover a tampa do computador” na página 121).
- 3 Remova o suporte (consulte “Como remover o suporte” na página 122).

- 4 Verifique a documentação da unidade para verificar se esta está configurada para o seu computador.
- 5 Remova o primeiro disco rígido (consulte “Como remover um disco rígido” na página 155).
- 6 Instale os quatro parafusos laterais no disco rígido.




1 segundo disco rígido (opcional) 2 parafusos (4)


- 7 Conecte o cabo de alimentação e o cabo de dados à unidade.
- 8 Conecte o cabo de dados à placa de sistema.
- 9 Deslize o disco rígido para o interior do compartimento até que ele se encaixe firmemente no lugar.
- 10 Instale o primeiro disco rígido (consulte “Como instalar um disco rígido” na página 157).
- 11 Verifique se todos os cabos estão conectados de forma correta e firmemente assentados.
- 12 Recoloque o suporte (consulte “Como recolocar o suporte” na página 193).

- 13 Recoloque a tampa do computador (consulte “Como recolocar a tampa do computador” na página 194).
-  **AVISO:** Para conectar um cabo de rede, primeiro conecte o cabo a um dispositivo ou a uma porta de rede e depois conecte-o ao computador.
- 14 Conecte o computador e os dispositivos às tomadas elétricas e ligue-os.
- 15 Consulte a documentação fornecida com a unidade para obter instruções sobre como instalar os softwares necessários para a operação.
- 16 Verifique a configuração do sistema para ver se há alterações na configuração da unidade (consulte “Como acessar a Configuração do sistema” na página 206).

Unidade de disquete (opcional)


 **ADVERTÊNCIA:** Antes de começar qualquer procedimentos descrito nesta seção, siga as instruções de segurança contidas no *Guia de Informações do Produto*.

 **ADVERTÊNCIA:** Para proteção contra choque elétrico, ferimentos provocados pelo movimento das hélices do ventilador ou contra outros ferimentos, sempre desligue o computador da tomada elétrica antes de abrir a tampa.

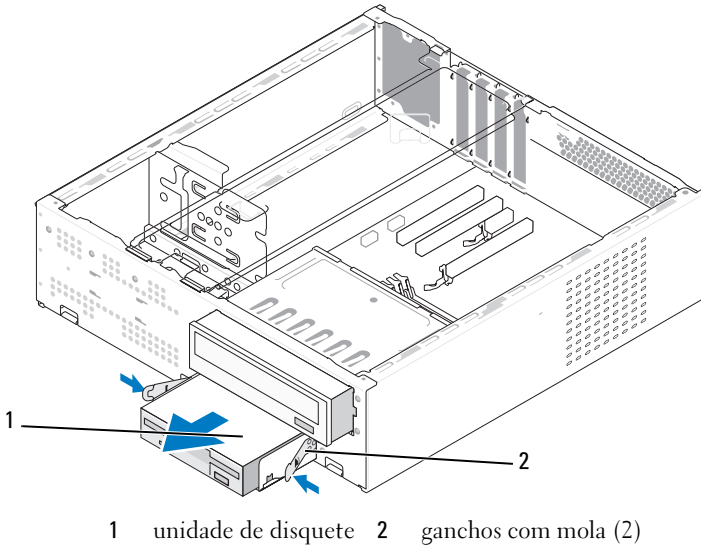
 **NOTA:** Se você estiver adicionando uma unidade de disquete, consulte “Como instalar uma unidade de disquete” na página 163.

Como remover uma unidade de disquete

- 1 Execute os procedimentos descritos em “Antes de começar” na página 119.
- 2 Remova a tampa do computador (consulte “Como remover a tampa do computador” na página 121).
- 3 Remova a tampa frontal (consulte “Como remover a tampa frontal” na página 151).

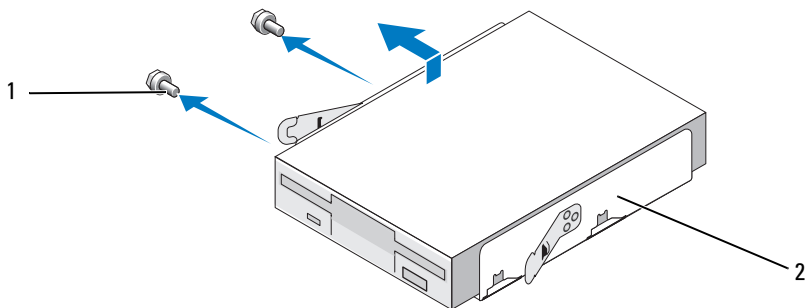
 **NOTA:** A localização/conectores podem variar de acordo com o tipo de sistema. Para obter mais informações, consulte “Componentes da placa de sistema” na página 125.

- 4 Remova a unidade de CD/DVD (consulte “Como remover uma unidade de CD/DVD” na página 171).



- 5 Desconecte os cabos de alimentação e de dados da parte traseira da unidade de disquete.
- 6 Desconecte o cabo de dados da placa de sistema.
- 7 Pressione os dois ganchos de mola e puxe a unidade de disquete juntamente com o compartimento FlexBay para fora do slot FlexBay.

- 8** Remova os dois parafusos que prendem a unidade de disquete ao compartimento.

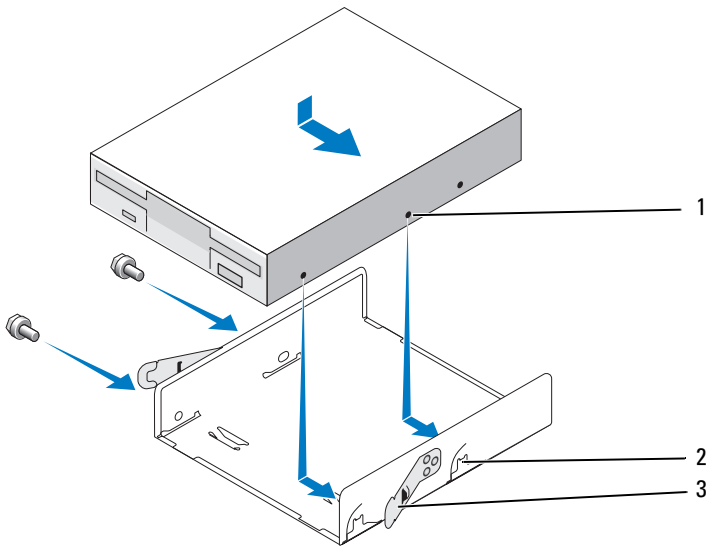


1 parafusos (2) 2 compartimento da unidade de disquete

- 9** Levante a unidade de disquete para separá-la do compartimento de unidades FlexBay.
- 10** Deslize o compartimento de unidades FlexBay no slot FlexBay até ele se encaixar no lugar.
- 11** Remova a plaqueta da unidade FlexBay (consulte “Como recolocar a plaqueta do painel de unidades FlexBay” na página 166).
- 12** Remova a unidade de CD/DVD (consulte “Como instalar uma unidade de CD/DVD” na página 172).
- 13** Recoloque a tampa frontal (consulte “Como recolocar a tampa frontal” na página 152).
- 14** Recoloque a tampa do computador (consulte “Como recolocar a tampa do computador” na página 194).
- 15** Conecte o computador e os dispositivos às tomadas elétricas e ligue-os.
- 16** Verifique a configuração do sistema para encontrar as alterações adequadas de opção de unidades (consulte “Como acessar a Configuração do sistema” na página 206).

Como instalar uma unidade de disquete

- 1 Execute os procedimentos descritos em “Antes de começar” na página 119.
- 2 Remova a tampa do computador (consulte “Como remover a tampa do computador” na página 121).
- 3 Remova a tampa frontal (consulte “Como remover a tampa frontal” na página 151).
- 4 Remova a unidade de CD/DVD (consulte “Como remover uma unidade de CD/DVD” na página 171).
- 5 Remova a plaqueta da unidade FlexBay (consulte “Como remover a plaqueta do painel de unidades FlexBay” na página 165).
- 6 Pressione os dois ganchos de mola e puxe o suporte FlexBay para fora do sistema.
- 7 Alinhe os furos de parafuso da unidade de disquete com o entalhe do compartimento e coloque a unidade de disquete no compartimento FlexBay.

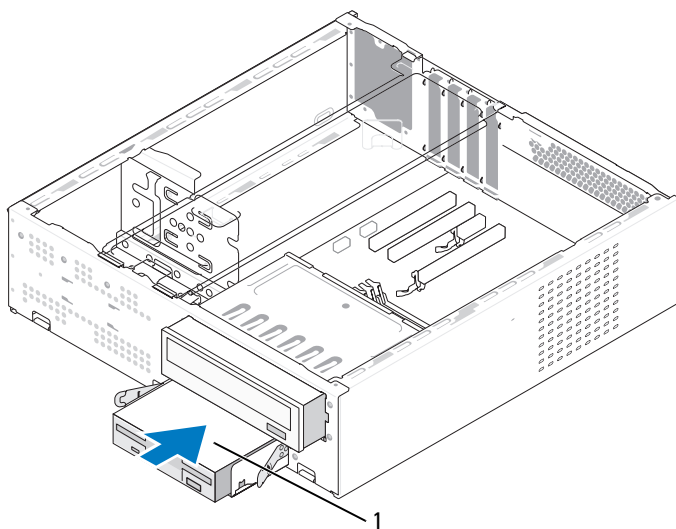


1 furos de parafuso da unidade de disquete

2 entalhe do compartimento (2)

3 ganchos com mola (2)

- 8** Aperte os dois parafusos do outro lado para prender a unidade de disquete no compartimento de unidades FlexBay.
- 9** Deslize o compartimento de unidades FlexBay juntamente com a unidade de disquete no slot até encaixar no lugar.
- 10** Conecte o cabo de dados e o cabo de alimentação à unidade de disquete.
- 11** Conecte a outra extremidade do cabo de dados ao conector identificado como “FLOPPY” na placa do sistema (consulte “Componentes da placa de sistema” na página 125).

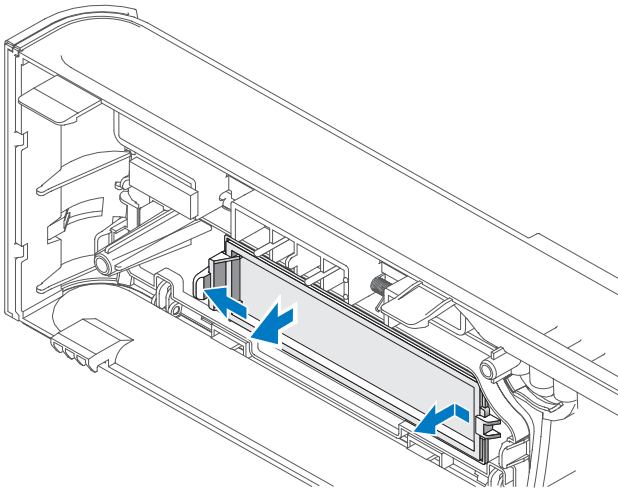


1 unidade de disquete

- 12** Verifique todas as conexões dos cabos e enrole-os para tirá-los do caminho e assim evitar a obstrução do fluxo de ar entre o ventilador e as aberturas de ventilação.
- 13** Recoloque a unidade de CD/DVD (consulte “Como instalar uma unidade de CD/DVD” na página 172).
- 14** Recoloque a tampa frontal (consulte “Como recolocar a tampa frontal” na página 152).

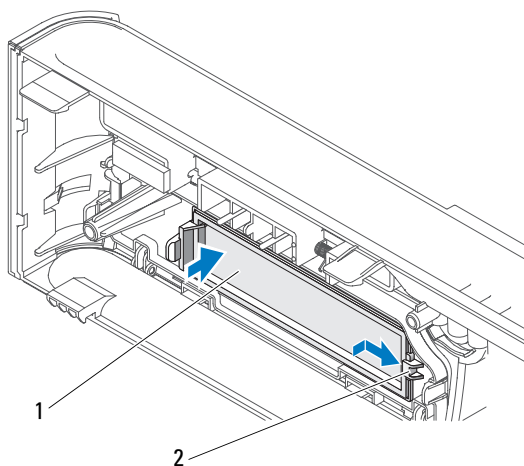
- 15 Recoloque a tampa do computador (consulte “Como recolocar a tampa do computador” na página 194).
- ➔ **AVISO:** Para conectar o cabo de rede, conecte-o primeiro ao dispositivo de rede e depois ao computador.
- 16 Conecte o computador e os dispositivos às tomadas elétricas e ligue-os.
Consulte a documentação fornecida com a unidade para obter instruções sobre como instalar os softwares necessários para a operação.
- 17 Entre na configuração do sistema (consulte “Configuração do sistema” na página 206) e selecione a opção apropriada **Diskette Drive** (Unidade de disquete).
- 18 Verifique se o computador funciona corretamente executando o Dell Diagnostics (consulte “Dell Diagnostics” na página 102).

Como remover a plaqueta do painel de unidades FlexBay



- 1 Pressione cuidadosamente a alavanca de liberação para fora para liberar a trava.
- 2 Puxe a plaqueta de unidade FlexBay para fora do painel frontal.

Como recolocar a plaqueta do painel de unidades FlexBay



1 plaqueta do painel de unidades (opcional) 2 slot

- 1 Deslize a aba da plaqueta do painel de unidades no slot da tampa frontal.
- 2 Empurre a plaqueta do painel na direção da tampa frontal até encaixar no lugar.



NOTA: Para garantir a conformidade com as normas FCC, recomenda-se que você recoloque a plaqueta do painel de unidades sempre que a unidade de disquete for removida do computador.

Leitor de cartão de mídia



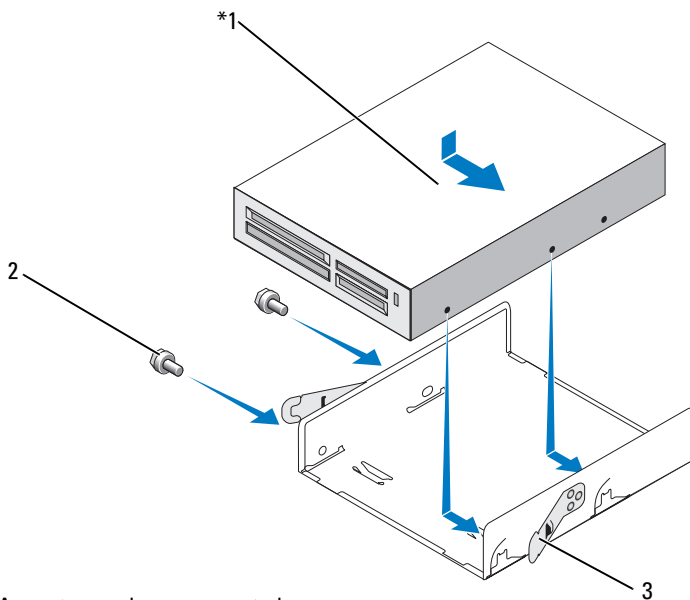
ADVERTÊNCIA: Antes de começar qualquer procedimentos descrito nesta seção, siga as instruções de segurança contidas no *Guia de Informações do Produto*.



ADVERTÊNCIA: Para proteção contra choque elétrico, ferimentos provocados pelo movimento das hélices do ventilador ou contra outros ferimentos, sempre desligue o computador da tomada elétrica antes de abrir a tampa.

Como remover o leitor de cartão de mídia

- 1 Execute os procedimentos descritos em “Antes de começar” na página 119.
- 2 Remova a tampa do computador (consulte “Como remover a tampa do computador” na página 121).
- 3 Remova a tampa frontal (consulte “Como remover a tampa frontal” na página 151).
- 4 Remova a unidade de CD/DVD (consulte “Como remover uma unidade de CD/DVD” na página 171).
- 5 Desconecte o cabo USB FlexBay e o cabo de alimentação da parte de trás do leitor de cartão de mídia e do conector USB interno na placa de sistema (consulte “Componentes da placa de sistema” na página 125).
- 6 Pressione os dois ganchos de mola e puxe o leitor do cartão de mídia junto com o suporte FlexBay para fora do slot FlexBay.
- 7 Remova os dois parafusos que prendem o leitor de cartão de mídia no compartimento de unidades FlexBay.
- 8 Levante o leitor de cartão de mídia para separá-lo do compartimento de unidades FlexBay.



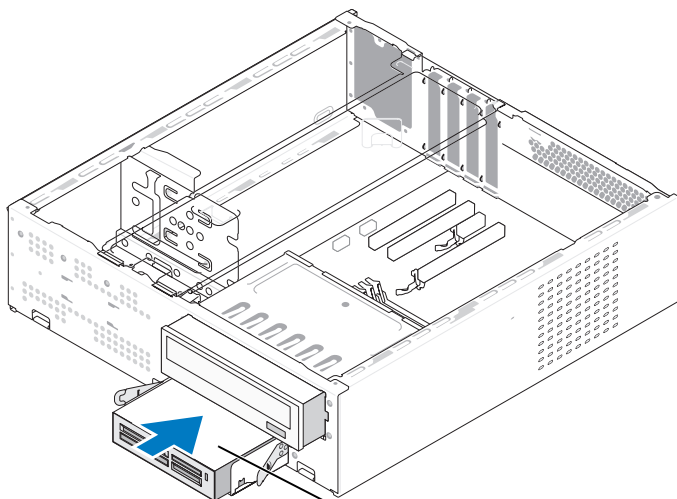
* Ausente em alguns computadores.

1 leitor de cartão de mídia 2 parafusos (2) 3 gancho de mola (2)

- 9 Deslize o compartimento de unidades FlexBay no slot FlexBay até ele se encaixar no lugar.
- 10 Se você não for reinstalar o leitor de cartão de mídia, recoloque a plaqueta do painel de unidades, conforme necessário.
- 11 Remova a unidade de CD/DVD (consulte “Como instalar uma unidade de CD/DVD” na página 172).
- 12 Recoloque a tampa (consulte “Como recolocar a tampa frontal” na página 152).
- 13 Recoloque a tampa do computador (consulte “Como recolocar a tampa do computador” na página 194).
- 14 Conecte o computador e os dispositivos às tomadas elétricas e ligue-os.

Como instalar um leitor de cartão de mídia

- 1** Execute os procedimentos descritos em “Antes de começar” na página 119.
- 2** Remova a tampa do computador (consulte “Como remover a tampa do computador” na página 121).
- 3** Remova a tampa frontal (consulte “Como remover a tampa frontal” na página 151).
- 4** Para instalar um novo leitor de cartão:
 - Remova a plaqueta do painel de unidades (consulte “Como remover a plaqueta do painel de unidades FlexBay” na página 165).
 - Retire o leitor de cartão de mídia da embalagem.
- 5** Remova a unidade de CD/DVD (consulte “Como remover uma unidade de CD/DVD” na página 171).
- 6** Remova a plaqueta da unidade FlexBay (consulte “Como remover a plaqueta do painel de unidades FlexBay” na página 165).
- 7** Pressione os dois ganchos de mola e puxe o compartimento de unidades FlexBay da parte frontal do sistema (consulte “Como remover uma unidade de disquete” na página 160).
- 8** Coloque o leitor de cartão de mídia no compartimento de unidades FlexBay e deslize-o alinhando seus furos de parafuso com o entalhe do compartimento.
- 9** Aperte os dois parafusos para prender o leitor de cartão de mídia no compartimento de unidades FlexBay.
- 10** Deslize o compartimento de unidades FlexBay juntamente com a unidade de disquete no slot até encaixar no lugar.
- 11** Conecte o cabo USB do compartimento FlexBay à parte traseira do leitor de cartão de mídia e ao conector USB interno na placa de sistema (consulte “Visão interna do computador” na página 124).



* Ausente em alguns computadores. 1*

1 Leitor de cartão de mídia

- 12 Remova a unidade de CD/DVD (consulte “Como instalar uma unidade de CD/DVD” na página 172).
- 13 Recoloque a tampa frontal (consulte “Como recolocar a tampa frontal” na página 152).
- 14 Recoloque a tampa do computador (consulte “Como recolocar a tampa do computador” na página 194).
- 15 Conecte o computador e os dispositivos às tomadas elétricas e ligue-os.

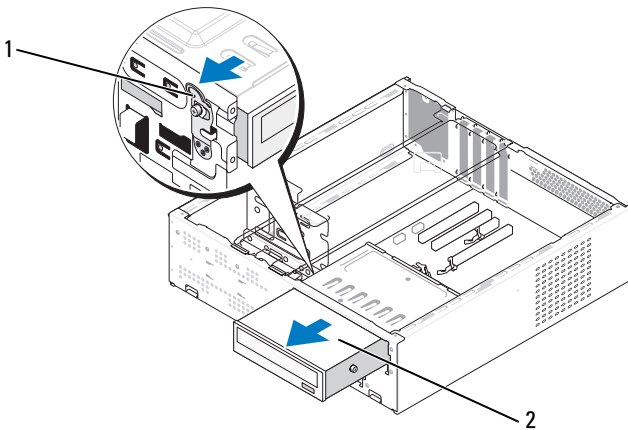
Unidade de CD/DVD

⚠ ADVERTÊNCIA: Antes de começar qualquer procedimento descrito nesta seção, siga as instruções de segurança contidas no *Guia de Informações do Produto*.

⚠ ADVERTÊNCIA: Para proteção contra choque elétrico, ferimentos provocados pelo movimento das hélices do ventilador ou contra outros ferimentos, sempre desligue o computador da tomada elétrica antes de abrir a tampa.

Como remover uma unidade de CD/DVD

- 1 Execute os procedimentos descritos em “Antes de começar” na página 119.
- 2 Remova a tampa do computador (consulte “Como remover a tampa do computador” na página 121).
- 3 Remova a tampa frontal (consulte “Como remover a tampa frontal” na página 151).
- 4 Desconecte o cabo de dados da unidade de CD/DVD do conector da placa de sistema.
- 5 Desconecte o cabo de alimentação e o cabo de dados da unidade de CD/DVD da parte posterior da unidade.
- 6 Puxe cuidadosamente a alavanca de liberação do compartimento da unidade de CD/DVD e deslize a unidade para fora, pela frente do computador.



1 alavanca de liberação do compartimento da unidade de CD/DVD

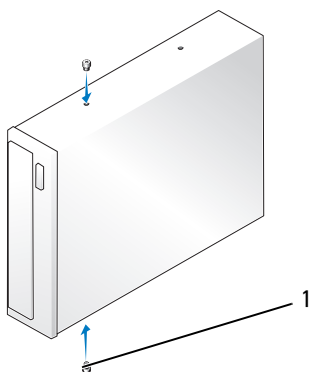
2 unidade de CD/DVD

- 7 Se você não for recolocar a unidade, reinstale a plaqueta do painel de unidades (consulte “Como recolocar a plaqueta do painel de unidades FlexBay” na página 166).

- 8 Recoloque a tampa frontal (consulte “Como recolocar a tampa frontal” na página 152).
- 9 Recoloque a tampa do computador (consulte “Como recolocar a tampa do computador” na página 194).
- 10 Conecte o computador e os dispositivos às tomadas elétricas e ligue-os.
- 11 Configure as unidades na configuração do sistema (consulte “Como acessar a Configuração do sistema” na página 206).

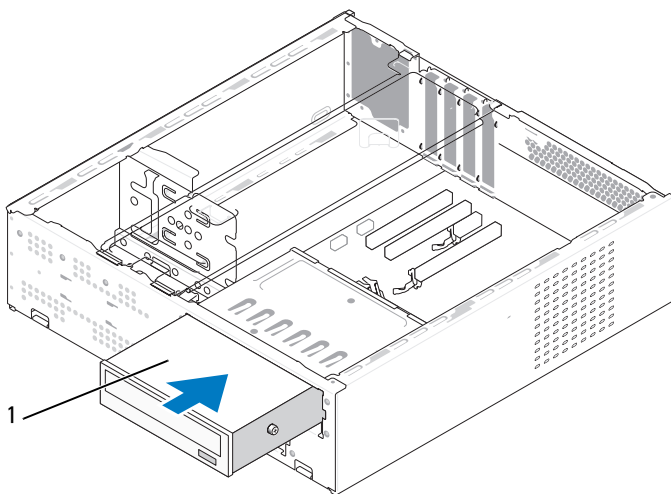
Como instalar uma unidade de CD/DVD

- 1 Execute os procedimentos descritos em “Antes de começar” na página 119.
- 2 Remova a tampa do computador (consulte “Como remover a tampa do computador” na página 121).
- 3 Remova a tampa frontal (consulte “Como remover a tampa frontal” na página 151).
- 4 Fixe os dois parafusos laterais nos furos na direção da frente da unidade de CD/DVD.



1 parafusos laterais (2)

- 5 Deslize com cuidado a unidade para dentro do compartimento da unidade de CD/DVD até ela se encaixar no lugar.





1 unidade de CD/DVD

- 6 Conecte o cabo de alimentação e o cabo de dados à unidade.
- 7 Conecte o cabo de dados ao conector da placa de sistema.
- 8 Recoloque a tampa frontal (consulte “Como recolocar a tampa frontal” na página 152).
- 9 Recoloque a tampa do computador (consulte “Como recolocar a tampa do computador” na página 194).
- 10 Conecte o computador e os dispositivos às tomadas elétricas e ligue-os.
Consulte a documentação fornecida com a unidade para obter instruções sobre como instalar os softwares necessários para a operação.
- 11 Entre na configuração do sistema (consulte “Configuração do sistema” na página 206) e selecione a opção **Drive** (Unidade) adequada.
- 12 Verifique se o computador funciona corretamente executando o Dell Diagnostics (consulte “Dell Diagnostics” na página 102).


Bateria

Como substituir a bateria

 **ADVERTÊNCIA:** Antes de começar qualquer procedimentos descrito nesta seção, siga as instruções de segurança contidas no *Guia de Informações do Produto*.

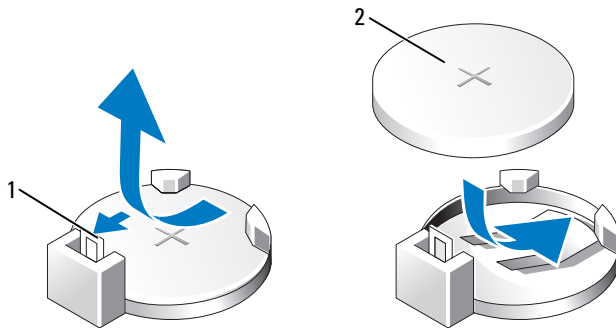
 **AVISO:** Para evitar danos a componentes internos do computador, descarregue a eletricidade estática do seu corpo antes de tocar em qualquer componente eletrônico. Para isso, toque em uma superfície de metal não pintada do chassi do computador.

Uma bateria de célula tipo moeda mantém as informações de configuração, data e hora do computador. Essa bateria pode durar vários anos. Se você tiver que reajustar constantemente essas informações ao ligar o computador, troque a bateria.

 **ADVERTÊNCIA:** A nova bateria poderá explodir se não for instalada corretamente. Use somente baterias do tipo recomendado pelo fabricante ou equivalentes. Descarte as baterias usadas de acordo com as instruções do fabricante.

Para substituir a bateria:

- 1 Anote o conteúdo de todas as telas da configuração do sistema (consulte “Configuração do sistema” na página 206) de modo que você possa restaurar as configurações corretas em Etapa 11.
- 2 Execute os procedimentos descritos em “Antes de começar” na página 119.
- 3 Remova a tampa do computador (consulte “Como remover a tampa do computador” na página 121).
- 4 Remova o suporte (consulte “Como remover o suporte” na página 122).
- 5 Localize o soquete da bateria (consulte “Visão interna do computador” na página 124).
- 6 Pressione com cuidado a alavanca de liberação da bateria em direção contrária à bateria e esta será liberada.
- 7 Insira a nova bateria no soquete com o lado positivo (indicado pelo sinal "+") voltado para cima e encaixe-a.



1 alavanca de liberação da bateria 2 bateria (lado positivo)

8 Recoloque a tampa do computador (consulte “Como recolocar a tampa do computador” na página 194).

9 Recoloque o suporte (consulte “Como recolocar o suporte” na página 193).

➡ AVISO: Para conectar o cabo de rede, conecte-o primeiro ao dispositivo de rede e depois ao computador.

10 Conecte o computador e os dispositivos às tomadas elétricas e ligue-os.

11 Entre na configuração do sistema (consulte “Configuração do sistema” na página 206) e restaure os parâmetros que você anotou em Etapa 1. Em seguida, vá para a seção **Maintenance** (Manutenção) e limpe o erro de bateria fraca e outros erros associados à substituição de bateria no **Event Log** (Log de eventos).

12 Descarte a bateria antiga adequadamente.

Consulte o *Guia de informações do produto* para obter informações sobre descarte de baterias.

Fonte de alimentação



ADVERTÊNCIA: Antes de começar qualquer procedimento descrito nesta seção, siga as instruções de segurança contidas no *Guia de Informações do Produto*.



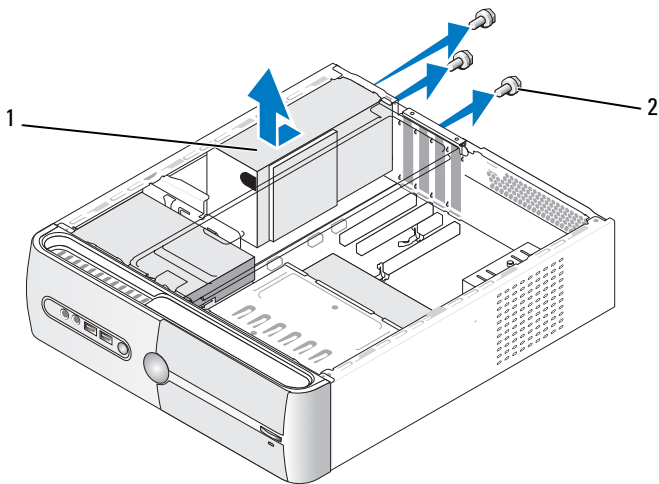
AVISO: Para evitar danos a componentes internos do computador, descarregue a eletricidade estática do seu corpo antes de tocar em qualquer componente eletrônico. Para isso, toque em uma superfície de metal não pintada do chassi do computador.

Como trocar a fonte de alimentação

- 1 Execute os procedimentos descritos em “Antes de começar” na página 119.
- 2 Remova a tampa do computador (consulte “Como remover a tampa do computador” na página 121).
- 3 Remova o suporte (consulte “Como remover o suporte” na página 122).
- 4 Desconecte os cabos de alimentação DC da placa de sistema e das unidades.

Observe o roteamento dos cabos de alimentação DC sob as abas no chassi do computador ao removê-los da placa de sistema e das unidades. Ao serem reinstalados, esses cabos precisam ser roteados corretamente para evitar que fiquem presos ou pressionados.

- 5 Remova a unidade de CD/DVD (consulte “Como remover uma unidade de CD/DVD” na página 171).
- 6 Remova o cabo da unidade de disco rígido, o cabo de dados e de alimentação da unidade de CD/DVD, o cabo do painel frontal e outros cabos do clipe de fixação no lado da fonte de alimentação.
- 7 Recoloque os três parafusos que prendem a fonte de alimentação à parte traseira do chassi do computador.



1 fonte de alimentação 2 parafusos (3)

- 8 Deslize a fonte de alimentação e levante-a para retirá-la.
- 9 Insira a nova fonte de alimentação, deslizando-a na direção da parte traseira do computador.
- 10 Coloque e aperte todos os parafusos que prendem a fonte de alimentação à parte traseira do chassi do computador.




AVERTÊNCIA: Se você não recolocar e apertar todos os parafusos, isso pode provocar choque elétrico, pois esses parafusos são parte importante do sistema de aterramento.







AVISO: Posicione os cabos de alimentação DC sob as abas do chassi. Os cabos precisam ser posicionados corretamente para evitar que sejam danificados.


- 11 Reconecte os cabos de alimentação DC à placa de sistema e às unidades.

- 12 Remova a unidade de CD/DVD (consulte “Como instalar uma unidade de CD/DVD” na página 172).
 - 13 Prenda o cabo de alimentação da unidade de disco rígido, o cabo de dados e de alimentação da unidade de CD/DVD, o cabo do painel frontal no clipe de fixação no lado da fonte de alimentação.
-  **NOTA:** Verifique todas as conexões dos cabos para garantir que elas estão firmes.
- 14 Recoloque o suporte (consulte “Como recolocar o suporte” na página 193).
 - 15 Recoloque a tampa do computador (consulte “Como recolocar a tampa do computador” na página 194).
 - 16 Conecte o computador e os dispositivos a uma tomada elétrica e ligue-os.
 - 17 Verifique se o computador funciona corretamente executando o Dell Diagnostics (consulte “Dell Diagnostics” na página 102).


Painel de E/S

-  **ADVERTÊNCIA:** Antes de começar qualquer procedimentos descrito nesta seção, siga as instruções de segurança contidas no *Guia de Informações do Produto*.
-  **ADVERTÊNCIA:** Para proteção contra choque elétrico, ferimentos provocados pelo movimento das hélices do ventilador ou contra outros ferimentos, sempre desligue o computador da tomada elétrica antes de abrir a tampa.
-  **ADVERTÊNCIA:** O conjunto do dissipador de calor, a fonte de alimentação e os outros componentes podem estar muito quentes durante a operação normal. Verifique se eles estão frios o suficiente antes de tocá-los.
-  **AVISO:** Para evitar danos a componentes internos do computador, descarregue a eletricidade estática do seu corpo antes de tocar em qualquer componente eletrônico. Para isso, toque em uma superfície de metal não pintada do chassi do computador.

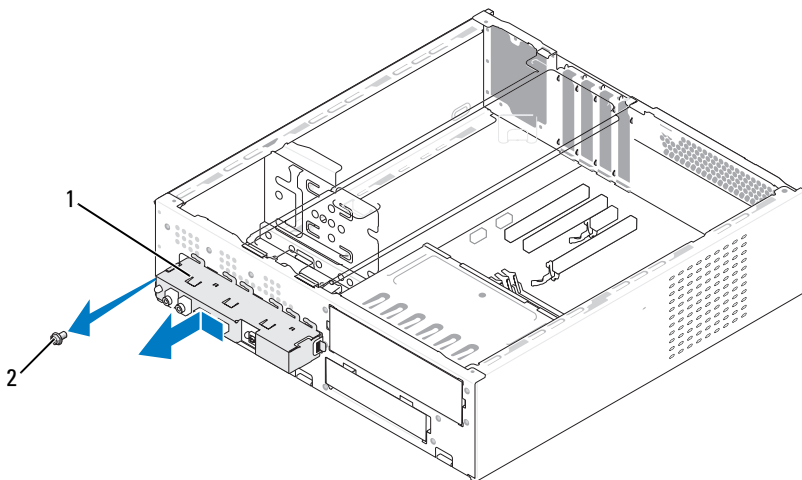
Como remover o painel de E/S

 **NOTA:** Preste atenção no roteamento de todos os cabos ao desconectá-los, para poder recolocá-los corretamente ao instalar o novo painel de E/S.

- 1 Execute os procedimentos descritos em “Antes de começar” na página 119.
- 2 Remova a tampa do computador (consulte “Como remover a tampa do computador” na página 121).
- 3 Remova a tampa frontal (consulte “Como remover a tampa frontal” na página 151).

 **AVISO:** Seja extremamente cuidadoso ao deslizar o painel de E/S para fora do computador. A falta de cuidado pode danificar os conectores de cabos e os cliques de roteamento de cabos.

- 4 Desconecte os cabos conectados à placa de sistema.
- 5 Remova o parafuso que prende o painel de E/S.
- 6 Deslize o painel de E/S para a esquerda e retire-o com cuidado.



1 painel de E/S 2 parafuso

Como instalar o painel de E/S

1 Coloque o painel de E/S no slot.

➡ AVISO: Tenha cuidado para não danificar os conectores do cabo e as presilhas de roteamento do cabo quando deslizar o painel de E/S para dentro do computador.

2 Recoloque o parafuso que prende o painel de E/S ao chassi.

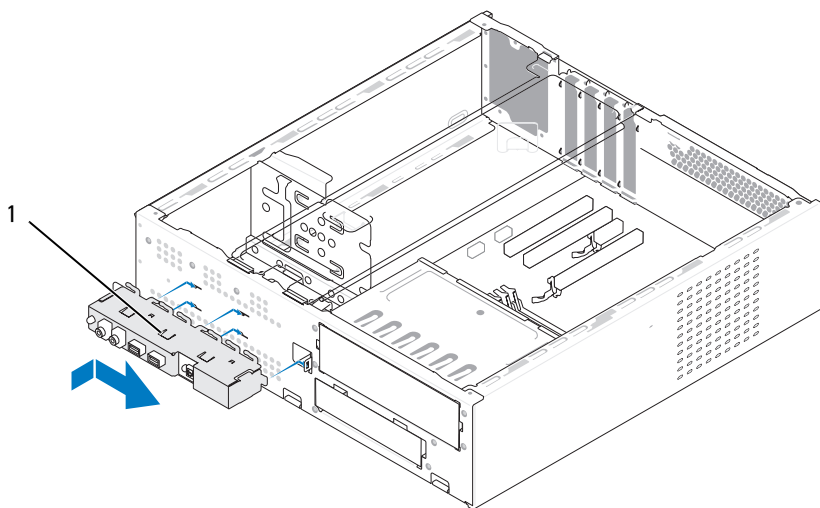
3 Reconecte os cabos à placa de sistema.

4 Recoloque a tampa frontal (consulte “Como recolocar a tampa frontal” na página 152).

5 Recoloque a tampa do computador (consulte “Como recolocar a tampa do computador” na página 194).


6 Conecte o computador e os dispositivos a uma tomada elétrica e ligue-os.


7 Verifique se o computador funciona corretamente executando o Dell Diagnostics (consulte “Dell Diagnostics” na página 102).





1 painel de E/S


Ventilador do processador

 **ADVERTÊNCIA:** Antes de começar qualquer procedimentos descrito nesta seção, siga as instruções de segurança contidas no *Guia de Informações do Produto*.


 **ADVERTÊNCIA:** Para proteção contra choque elétrico, ferimentos provocados pelo movimento das hélices do ventilador ou contra outros ferimentos, sempre desligue o computador da tomada elétrica antes de abrir a tampa.

 **ADVERTÊNCIA:** O conjunto do dissipador de calor, a fonte de alimentação e os outros componentes podem estar muito quentes durante a operação normal. Verifique se eles estão frios o suficiente antes de tocá-los.


 **AVISO:** Para evitar danos a componentes internos do computador, descarregue a eletricidade estática do seu corpo antes de tocar em qualquer componente eletrônico. Para isso, toque em uma superfície de metal não pintada do chassi do computador.

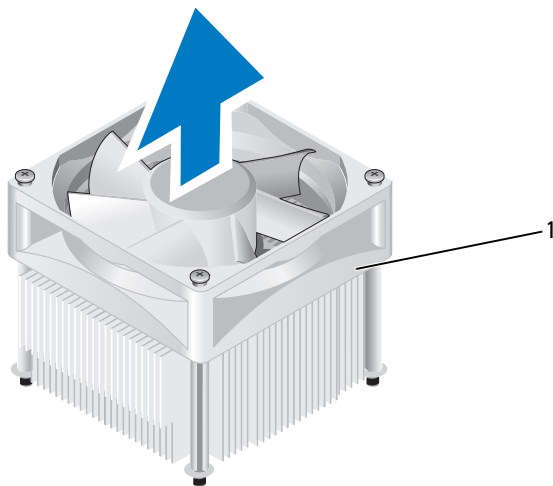
 **NOTA:** O ventilador com o dissipador de calor do processador é uma unidade única. Não tente remover o ventilador separadamente.

Como remover o conjunto do ventilador/dissipador de calor do processador


 **AVISO:** Não toque nas pás do ventilador ao remover o conjunto do ventilador/dissipador de calor do processador. Isso pode danificar o ventilador.

- 1 Execute os procedimentos descritos em “Antes de começar” na página 119.
- 2 Remova a tampa do computador (consulte “Como remover a tampa do computador” na página 121).
- 3 Desconecte da placa de sistema o cabo do ventilador do processador (consulte “Visão interna do computador” na página 124).
- 4 Afaste com cuidado os cabos que passam por cima do conjunto do ventilador/dissipador de calor do processador.
- 5 Solte os quatro parafusos prisioneiros que prendem o conjunto do ventilador e dissipador de calor do processador e levante-o em linha reta.


 **ADVERTÊNCIA:** Apesar de ter uma cobertura de plástico, o conjunto do dissipador de calor pode esquentar muito durante a operação normal. Verifique se ele está frio o suficiente antes de tocá-lo.

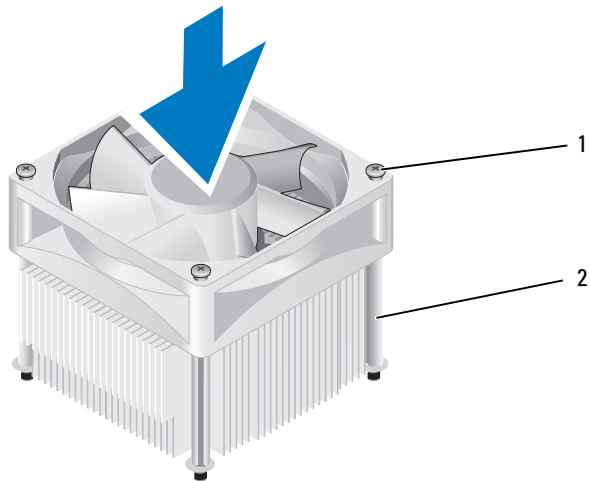


- 1 conjunto do dissipador de calor e ventilador do processador

 **NOTA:** O conjunto do dissipador de calor e ventilador do processador pode não ser exatamente igual ao da figura mostrada na ilustração acima.


Como instalar o conjunto do ventilador/dissipador de calor do processador

-  **AVISO:** Ao reinstalar o ventilador, tome cuidado para não comprimir os fios que passam entre a placa de sistema e o ventilador.
- 1 Alinhe os parafusos prisioneiros no conjunto do ventilador e dissipador de calor com as quatro projeções metálicas de orifícios da placa de sistema.




1 parafusos
prisoneiros (4)

2 conjunto do dissipador de calor e
ventilador do processador

 **NOTA:** O conjunto do dissipador de calor e ventilador do processador pode não ser exatamente igual ao da figura mostrada na ilustração acima.

2 Aperte os quatro parafusos prisoneiros.

 **NOTA:** Verifique se o conjunto do ventilador e dissipador de calor do processador está corretamente assentado e firme.

3 Conecte o cabo do conjunto do ventilador e dissipador de calor do processador ao conector da placa de sistema CPU_FAN (consulte “Visão interna do computador” na página 124).

4 Recoloque a tampa do computador (consulte “Como recolocar a tampa do computador” na página 194).

5 Conecte o computador e os dispositivos às tomadas elétricas e ligue-os.

Processador



ADVERTÊNCIA: Antes de começar qualquer procedimento descrito nesta seção, siga as instruções de segurança contidas no *Guia de Informações do Produto*.

Como remover o processador

- 1 Execute os procedimentos descritos em “Antes de começar” na página 119.
- 2 Remova a tampa do computador (consulte “Como remover a tampa do computador” na página 121).



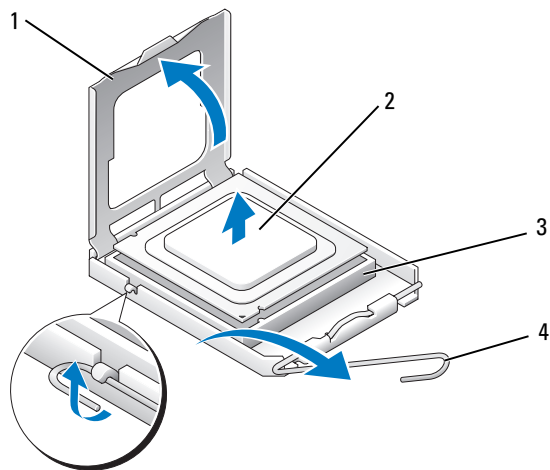
ADVERTÊNCIA: Apesar de ter uma cobertura de plástico, o conjunto do dissipador de calor pode esquentar muito durante a operação normal. Verifique se ele está frio o suficiente antes de tocá-lo.

- 3 Remova do computador o conjunto do ventilador e dissipador de calor do processador (consulte “Como remover o conjunto do ventilador/dissipador de calor do processador” na página 181).



AVISO: A menos que seja necessário um novo dissipador de calor para o novo processador, use o conjunto de dissipador de calor original ao substituir o processador.

- 4 No processador, coloque o dedo na extremidade do gancho da alavanca de liberação, em seguida, empurre para baixo e para fora, liberando-o da aba que o prende.



1 tampa do
processador

2 processador

3 soquete

4 alavanca de
liberação

➡ **AVISO:** Ao trocar o processador, não toque em nenhum pino no interior do soquete e não deixe cair nenhum objeto sobre os pinos no soquete.

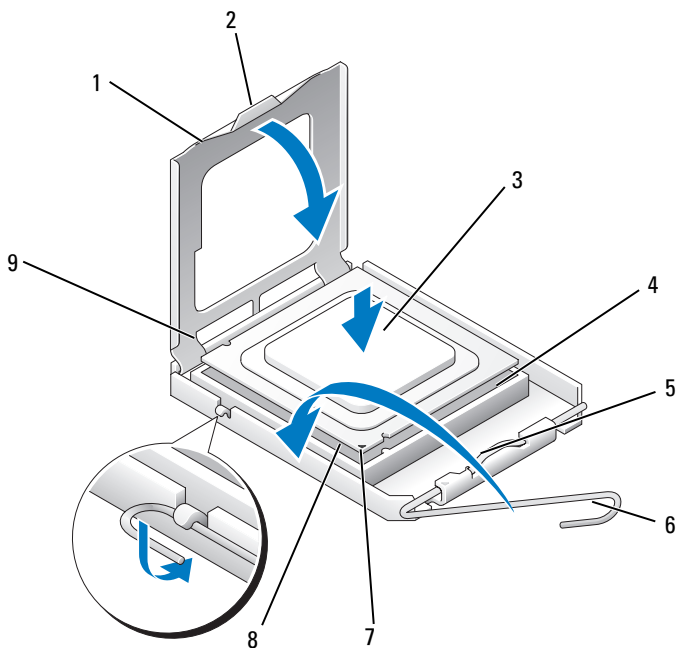
5 Remova delicadamente o processador do soquete.

Deixe a alavanca de liberação estendida na posição de liberação de modo que o soquete esteja pronto para receber o novo processador.

Como instalar o processador

- ➔ **AVISO:** Para eliminar a eletricidade estática de seu corpo, toque em uma superfície de metal sem pintura na parte de trás do computador.
- ➔ **AVISO:** Ao trocar o processador, não toque em nenhum pino no interior do soquete e não deixe cair nenhum objeto sobre os pinos no soquete.
 - 1 Execute os procedimentos descritos em “Antes de começar” na página 119.
 - 2 Desembale o novo processador, tomando cuidado para não tocar na parte de baixo do mesmo.
- ➔ **AVISO:** Posicione corretamente o processador no soquete para evitar danos permanentes ao processador e ao computador quando esse for ligado.
 - 3 Se a alavanca de liberação não estiver totalmente estendida, mova-a para essa posição.
 - 4 Oriente os entalhes de alinhamento frontal e posterior do processador com os respectivos entalhes do soquete.
 - 5 Alinhe os cantos do pino 1 do processador e do soquete
- ➔ **AVISO:** Para evitar danos, verifique se o processador está alinhado com o soquete e não use força excessiva ao instalá-lo.
 - 6 Coloque o processador no soquete e verifique se ele está posicionado corretamente.
 - 7 Quando o processador estiver totalmente assentado no soquete, feche a tampa do processador.




Verifique se a guia na tampa do processador está embaixo da trava central da tampa no soquete.
 - 8 Gire a alavanca de liberação do soquete de volta na direção do soquete e encaixe-a para prender o processador.



- | | | |
|----------------------------------|--------------------------------------|--|
| 1 tampa do processador | 2 aba | 3 processador |
| 4 soquete do processador | 5 trava central da tampa | 6 alavanca de liberação |
| 7 entalhe de alinhamento frontal | 8 indicador do pino 1 do processador | 9 entalhe de alinhamento na parte traseira |

- 9 Limpe a graxa térmica da parte inferior do dissipador de calor.
- ➔ **AVISO:** Aplique nova graxa térmica. A aplicação de nova graxa térmica é importante para garantir uma conexão térmica adequada, o que é um requisito para a operação otimizada do processador.
- 10 Aplique a nova graxa térmica na parte superior do processador.
- 11 Instale o conjunto do ventilador e dissipador de calor do processador (consulte “Como instalar o conjunto do ventilador/dissipador de calor do processador” na página 182).
- ➔ **AVISO:** Certifique-se de que o conjunto do dissipador de calor está corretamente assentado e firme.
- 12 Recoloque a tampa do computador (consulte “Como recolocar a tampa do computador” na página 194).

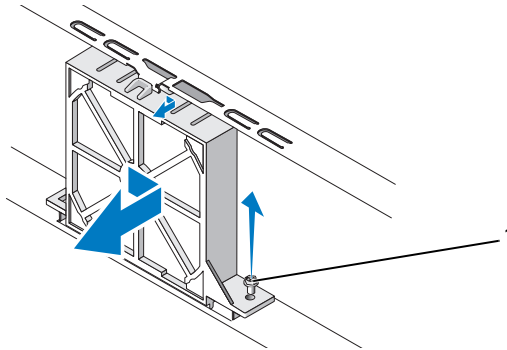
Ventilador do chassi

-  **ADVERTÊNCIA:** Antes de começar qualquer procedimentos descrito nesta seção, siga as instruções de segurança contidas no *Guia de Informações do Produto*.
-  **ADVERTÊNCIA:** Para proteção contra choque elétrico, ferimentos provocados pelo movimento das hélices do ventilador ou contra outros ferimentos, sempre desligue o computador da tomada elétrica antes de abrir a tampa.
-  **ADVERTÊNCIA:** O conjunto do dissipador de calor, a fonte de alimentação e os outros componentes podem estar muito quentes durante a operação normal. Verifique se eles estão frios o suficiente antes de tocá-los.
- ➔ **AVISO:** Para evitar danos a componentes internos do computador, descarregue a eletricidade estática do seu corpo antes de tocar em qualquer componente eletrônico. Para isso, toque em uma superfície de metal não pintada do chassi do computador.

Como remover o ventilador do chassi

➡ **AVISO:** Não toque nas hélices do ventilador ao removê-lo. Isso pode danificar o ventilador.

- 1 Execute os procedimentos descritos em “Antes de começar” na página 119.
- 2 Remova a tampa do computador (consulte “Como remover a tampa do computador” na página 121).
- 3 Remova o parafuso que prende o ventilador do chassi.

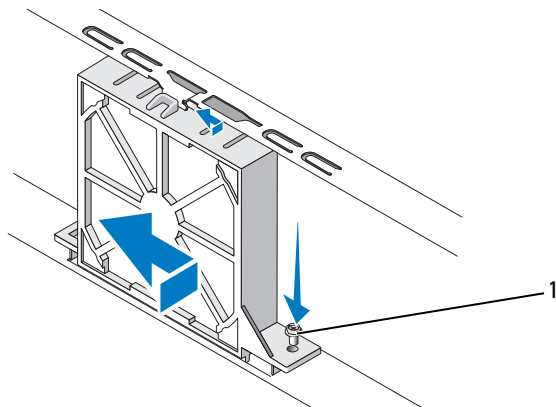


1 parafuso

- 4 Deslize o ventilador do chassi em direção à parte frontal do computador e retire-o.

Como trocar o ventilador do chassi

- 1 Execute os procedimentos descritos em “Antes de começar” na página 119.



1 parafuso

- 2 Remova a tampa do computador (consulte “Como remover a tampa do computador” na página 121).
- 3 Deslize o ventilador do chassi na direção da parte de trás do computador.
- 4 Aperte o parafuso para prender o ventilador do chassi.

Placa de sistema

Como remover a placa de sistema



ADVERTÊNCIA: Para proteção contra choque elétrico, ferimentos provocados pelo movimento das hélices do ventilador ou contra outros ferimentos, sempre desligue o computador da tomada elétrica antes de abrir a tampa.



ADVERTÊNCIA: O conjunto do dissipador de calor, a fonte de alimentação e os outros componentes podem estar muito quentes durante a operação normal. Verifique se eles estão frios o suficiente antes de tocá-los.

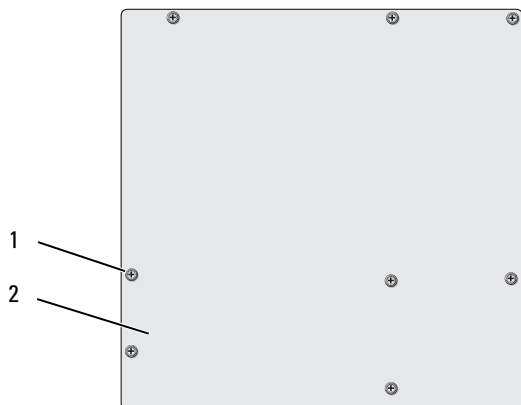


AVISO: Antes de tocar em qualquer componente na parte interna do computador, elimine a eletricidade estática de seu corpo tocando em uma superfície metálica sem pintura, como o metal da parte de trás do computador. No decorrer do trabalho, toque periodicamente em uma superfície de metal sem pintura para dissipar a eletricidade estática, a qual pode danificar os componentes internos.

- 1 Execute os procedimentos descritos em “Antes de começar” na página 119.
- 2 Remova a tampa do computador (consulte “Como remover a tampa do computador” na página 121).
- 3 Remova todas as placas adicionais da placa de sistema (consulte “Placas” na página 144).
- 4 Remova o conjunto de ventilador e dissipador de calor (consulte “Painel de E/S” na página 178).
- 5 Remova os módulos de memória (consulte “Como remover memória” na página 143) e anote a posição de instalação dos módulos de memória em cada soquete para poder instalar os módulos de memória nos mesmos locais após substituir a placa.
- 6 Desconecte todos os cabos da placa de sistema. Preste atenção no roteamento de todos os cabos ao desconectá-los, para poder recolocá-los corretamente ao instalar a nova placa de sistema.
- 7 Remova os oito parafusos da placa de sistema.
- 8 Levante a placa de sistema e retire-a.

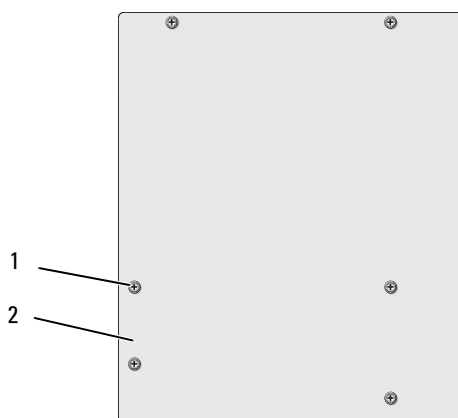
Parafusos da placa de sistema

Inspiron 530s/530sa/530sc



1 parafusos (8) 2 placa de sistema


Inspiron 530sb/530sd




1 parafusos (6) 2 placa de sistema

Coloque o conjunto da placa de sistema que acabou de ser removido ao lado da placa de sistema de reposição para verificar se elas são idênticas.

Como instalar a placa de sistema

- 1 Alinhe delicadamente a placa no chassi e deslize-a em direção à parte de trás do computador.
 - 2 Recoloque os parafusos que prendem a placa de sistema ao chassi.
 - 3 Recoloque os cabos que você removeu da placa de sistema.
 - 4 Recoloque o processador e o dissipador de calor (consulte “Como instalar o processador” na página 186).
-  **AVISO:** Verifique se o conjunto do ventilador e dissipador de calor do processador está corretamente assentado e firme.
- 5 Recoloque os módulos de memória nos soquetes de memória nas mesmas posições em que se encontravam quando você os removeu (consulte “Como instalar a memória” na página 141).
 - 6 Recoloque todas as placas adicionais na placa de sistema.
 - 7 Recoloque a tampa do computador (consulte “Como recolocar a tampa do computador” na página 194).
 - 8 Conecte o computador e os dispositivos às tomadas elétricas e ligue-os.
 - 9 Verifique se o computador funciona corretamente executando o Dell Diagnostics (consulte “Dell Diagnostics” na página 102).

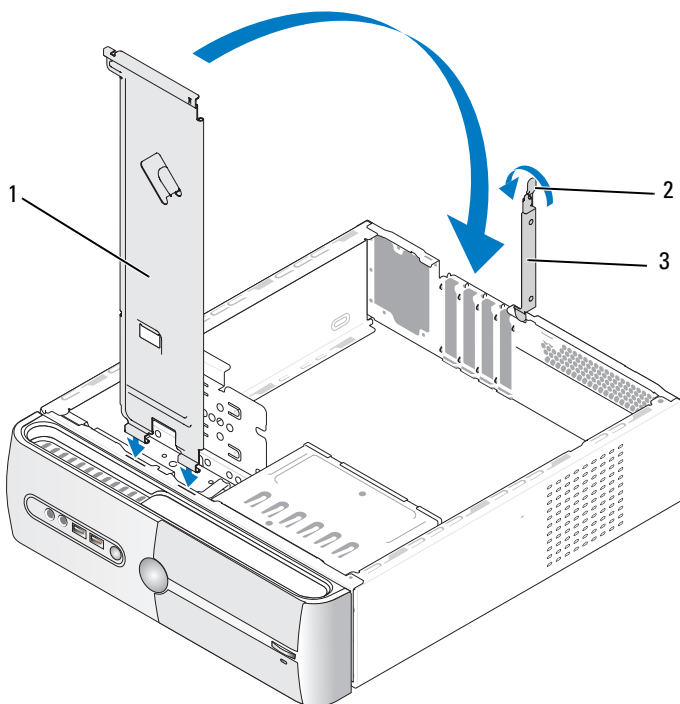
Como recolocar o suporte

 **ADVERTÊNCIA:** Antes de começar qualquer procedimento descrito nesta seção, siga as instruções de segurança contidas no *Guia de Informações do Produto*.

Para recolocar o suporte:

- 1 Alinhe e insira as dobradiças da parte inferior do suporte nas abas da dobradiça localizadas ao longo da extremidade do computador.
- 2 Gire a braçadeira para baixo.
- 3 Alinhe o entalhe da braçadeira com a abertura do compartimento de discos rígidos e pressione para baixo.

- 4 Verifique se o suporte está encaixado corretamente e recoloca o suporte de retenção da placa.



1 suporte

2 alavanca de liberação
da placa

3 suporte de retenção
da placa

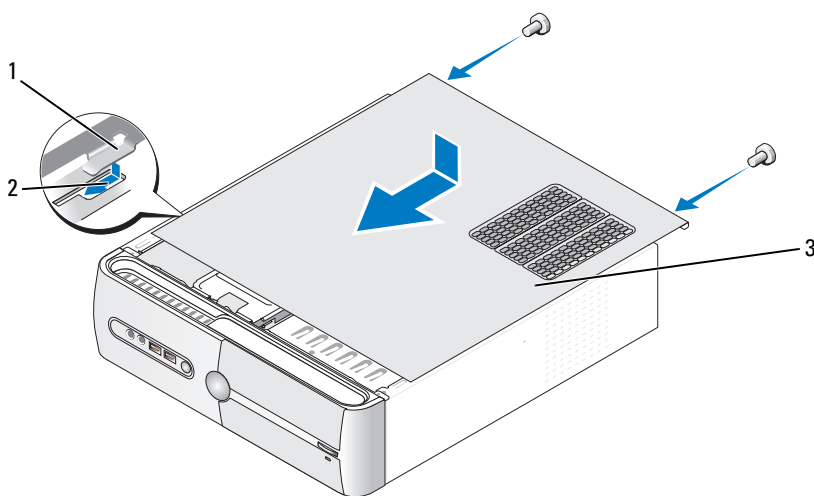
Como recolocar a tampa do computador

⚠ ADVERTÊNCIA: Antes de começar qualquer procedimento descrito nesta seção, siga as instruções de segurança contidas no *Guia de Informações do Produto*.

⚠ ADVERTÊNCIA: Não opere o computador com qualquer tampa removida (inclusive tampas de painéis, bezéis, suportes de preenchimento, plaqueta do painel frontal, etc.).

- 1 Verifique se todos os cabos estão conectados e dobre-os para afastá-los do caminho.

- 2 Confirme que nenhuma ferramenta ou peça adicional foi deixada dentro do computador.
- 3 Alinhe as guias na parte de baixo da tampa do computador com as aberturas ao longo da borda do computador.
- 4 Pressione a tampa para baixo e deslize-a na direção frontal do computador até observar um clique ou sentir que ela está firmemente instalada.
- 5 Verifique se a tampa está encaixada corretamente.
- 6 Recoloque e aperte os parafusos que prendem a tampa do computador.



1 aba da tampa do computador

2 slot

3 tampa do computador

- 7 Vire o computador para a posição vertical.

➡ **AVISO:** Para conectar o cabo de rede, conecte-o primeiro ao dispositivo de rede e depois ao computador.

➡ **AVISO:** Verifique se nenhuma das aberturas de ventilação está bloqueada.

Apêndice

Especificações

Inspiron 530s/530sa/530sc

Processador

Tipo de processador	Processador Intel® Core™2 Duo Processador Intel® Pentium® Dual-Core Processador Intel® Celeron®
Cache de nível 2 (L2)	SRAM de ao menos 512 KB gravável associativa de oito vias com burst de pipeline

Memória

Tipo	SDRAM DDR2(667/800 MHz)
Conectores de memória	quatro
Capacidades de memória	512 MB, 1 GB ou 2 GB
Mínimo de memória	512 MB
Máximo de memória	4 GB (somente Inspiron 530s) 8 GB (Inspiron 530sa/530sc)

Informações sobre o computador

Chipset	G33/ICH9
Suporte a RAID	suporte a RAID 1 (on-board)
Canais de DMA	sete
Níveis de interrupção	24
Chip do BIOS (NVRAM)	16 Mb (somente Inspiron 530s) 8 Mb (Inspiron 530sa/530sc)
Placa de rede	interface de rede integrada com capacidade de comunicação 10/100

Vídeo

Tipo vídeo integrado Intel

Áudio

Tipo Realtek ALC888 (áudio de 7.1 canais)

Barramento de expansão

Tipo de barramento PCI 2.3
PCI Express 1.0A
SATA 1.0 e 2.0
USB 2.0

Velocidade do barramento PCI: 133 MB/s
PCI Express
velocidade bidirecional do slot x1 - 500 MB/s
velocidade bidirecional do slot x16 - 8 GB/s
SATA: 1.5 Gbps e 3.0 Gbps
USB: 480 Mbps - alta velocidade, 12 Mbps - velocidade normal, 1,2 Mbps - baixa velocidade

PCI:

conectores dois
tamanho do conector 124 pinos
largura (máxima) de dados do conector 32 bits

PCI Express:

conector um x1
tamanho do conector 36 pinos
largura (máxima) de dados do conector 1 trilha PCI Express

PCI Express:

conector um x16
tamanho do conector 164 pinos
largura (máxima) de dados do conector 16 trilhas PCI Express

Unidades

Acessíveis externamente	um compartimento de unidade de 3,5 pol (FlexBay) um compartimento de unidade de 5,25 pol
Acessíveis internamente	dois compartimentos de unidades de 3,5 polegadas
Dispositivos disponíveis	duas unidades de disco rígido ATA serial de 3,5 pol e duas unidades de CD-ROM, CD-RW, DVD-ROM, DVD-RW ATA serial de 5,25 pol, ou unidade combinada (opcional) uma unidade de disquete de 3,5 pol (opcional) ou de leitor de placa de mídia (opcional) NOTA: A unidade de disquete é suportada somente no Inspiron 530s.

Conectores

Conectores externos:

Vídeo	conector de 15 orifícios
Adaptador de rede	conector RJ-45
USB	dois conectores no painel frontal e quatro no painel traseiro compatíveis com USB 2.0
Áudio	ALC888 (Áudio de 7.1 canais)

Conectores da placa de sistema:

SATA	quatro conectores de 7 pinos
Dispositivo USB interno	dois conectores de 9 pinos (suporta um dispositivo flexbay)
Unidade de disquete	um conector de 34 pinos
Ventilador do processador	um conector de 4 pinos
Ventilador do chassi	um conector de 3 pinos
PCI 2.3	dois conectores de 124 pinos
PCI Express x1	um conector de 36 pinos

Conectores (continuação)

PCI Express x16	um conector de 164 pinos
Controle do painel frontal	um conector de 9 pinos
USB do painel frontal	um conector de 9 pinos (um conector suporta duas portas USB)
Conector de áudio HDA do painel frontal	um conector de 9 pinos
Processador	um conector de 775 pinos
Memória	quatro conectores de 240 pinos
12 V de energia	um conector de 4 pinos
Alimentação	um conector de 24 pinos

Inspiron 530sb/530sd

Processador

Tipo de processador	Processador Intel® Core™ 2 Duo Processador Intel® Pentium® Dual-Core Processador Intel® Celeron®
Cache de nível 2 (L2)	SRAM de pelo menos 512 KB gravável associativa de oito vias com burst de pipeline

Memória

Tipo	SDRAM DDR2(667/800 MHz)
Conectores de memória	dois
Capacidades de memória	512 MB, 1 GB, 2 GB
Mínimo de memória	512 MB
Máximo de memória	4 GB

Informações sobre o computador

Chipset	G31/ICH7
Suporte a RAID	SEM RAID
Canais de DMA	sete
Níveis de interrupção	24
Chip do BIOS (NVRAM)	8 Mbit
Placa de rede	interface de rede integrada com capacidade de comunicação 10/100

Vídeo

Tipo	vídeo integrado Intel
------	-----------------------

Áudio

Tipo	Realtek ALC662 (áudio de 5.1 canais)
------	--------------------------------------

Barramento de expansão

Tipo de barramento	PCI 2.3 PCI Express 1.0A SATA 1.0 e 2.0 USB 2.0
Velocidade do barramento	PCI: 133 MB/s PCI Express velocidade bidirecional do slot x1 - 500 MB/s velocidade bidirecional do slot x16 - 8 GB/s SATA: 1.5 Gbps e 3.0 Gbps USB: 480 Mbps - alta velocidade, 12 Mbps - velocidade normal, 1,2 Mbps - baixa velocidade
PCI:	
conectores	dois
tamanho do conector	124 pinos
largura (máxima) de dados do conector	32 bits

Barramento de expansão (continuação)

PCI Express:

conector	um x1
tamanho do conector	36 pinos
largura (máxima) de dados do conector	1 trilha PCI Express

PCI Express:

conector	um x16
tamanho do conector	164 pinos
largura (máxima) de dados do conector	16 trilhas PCI Express

Unidades

Acessíveis externamente	um compartimento de unidade de 5,25 pol
Acessíveis internamente	um compartimento de unidade de 3,5 pol
Dispositivos disponíveis	uma unidade de disco rígido ATA serial de 3,5 pol e uma unidade de CD-ROM, CD-RW, DVD-ROM, DVD-RW ATA serial de 5,25 pol, ou unidade combinada (opcional) um leitor de placa de mídia (opcional)

Conectores

Conectores externos:

Vídeo	conector de 15 orifícios
Adaptador de rede	conector RJ-45
USB	dois conectores no painel frontal e quatro no painel traseiro compatíveis com USB 2.0
Áudio	três portas para suporte a 5.1

Conectores da placa de sistema:

SATA	dois conectores de 7 pinos
Dispositivo USB interno	um conector de 9 pinos (suporta um dispositivo flexbay)
Unidade de disquete	NIL

Conectores (continuação)

Ventilador do processador	um conector de 4 pinos
Ventilador do chassi	um conector de 3 pinos
PCI 2.3	dois conectores de 124 pinos
PCI Express x1	um conector de 36 pinos
PCI Express x16	um conector de 164 pinos
Controle do painel frontal	um conector de 9 pinos
USB do painel frontal	um conector de 9 pinos (um conector suporta duas portas USB)
Conector de áudio HDA do painel frontal	um conector de 9 pinos
Processador	um conector de 775 pinos
Memória	quatro conectores de 240 pinos
12 V de energia	um conector de 4 pinos
Alimentação	um conector de 24 pinos

Inspiron 530s/530sa/530sb/530sc/530sd

Controles e luzes

Parte frontal do computador:

Botão liga/desliga	botão de apertar
Luz de energia	luz azul — piscando: indica o modo de espera; contínua: indica o estado de “ligado” luz âmbar — a luz âmbar piscando indica que há um problema com a placa de sistema. A luz âmbar contínua quando o sistema não inicializa indica que a placa de sistema não consegue começar a inicialização. Isso pode ser um problema da placa de sistema ou um problema de alimentação (consulte “Problemas de energia” na página 85).

Controles e luzes (continuação)

Luz de atividade da unidade	luz azul — uma luz azul piscando indica que o computador está lendo ou gravando dados no disco rígido SATA ou na unidade de CD/DVD.
-----------------------------	---

Parte traseira do computador:

Luz de integridade da conexão (no adaptador de rede integrado)	luz verde — boa conexão entre a rede e o computador. apagada — Indica que o computador não está detectando nenhuma conexão física com a rede.
--	--

Luz de atividade da rede (no adaptador de rede integrado)	luz verde — boa conexão entre a rede e o computador.
---	--

Alimentação

Fonte de alimentação CC:

Potência	250 W
----------	-------

Dissipação máxima de calor	162 W
----------------------------	-------

NOTA: A dissipação de calor é calculada com base na potência nominal da fonte de alimentação.

Voltagem (consulte as instruções de segurança apresentadas no <i>Guia de informações do produto</i> para obter informações importantes sobre configuração de voltagem)	115/230 Vca, 50/60 Hz, 6A/3A
--	------------------------------

Bateria de célula tipo moeda	bateria de célula de lítio de 3 V CR2032 tipo moeda
------------------------------	---

Características físicas

Altura	36,2 cm (14,2 polegadas)
Largura	10,0 cm (3,9 polegadas)
Profundidade	43,5 cm (17,1 polegadas)
Peso	9,0 kg (19,8 lb)

Características ambientais

Temperatura:

Operação	10 °C a 35 °C (50 °F a 95 °F)
Armazenamento	-40 °C a 65 °C (-40 °F a 149 °F)
Umidade relativa	20% a 80% (sem condensação)

Vibração máxima:

Operação	De 5 a 350 Hz, em 0,0002 G ² /Hz
Armazenamento	5 a 500 Hz, em 0,001 a 0,01 G ² /Hz

Choque máximo:

Operação	40 G +/- 5% com duração de pulso de 2 ms +/- 10% (equivalente a 51 cm/s [20 pol./s])
Armazenamento	105 G +/- 5% com duração de pulso de 2 ms +/- 10% (equivalente a 127 cm/s [50 pol./s])

Altitude:

Operação	-15,2 a 3.048 m (-50 a 10.000 pés)
Armazenamento	-15,2 a 10.668 m (-50 a 35.000 pés)
Nível de poluente aerotransportado	G2 ou inferior, conforme definido pela norma ISA-S71.04-1985

Configuração do sistema

Visão geral

Use a configuração do sistema para:

- Alterar as informações de configuração do sistema depois de adicionar, alterar ou remover qualquer hardware do computador.
- Definir ou alterar uma opção selecionável pelo usuário, como a senha do usuário.
- Ler a quantidade atual de memória ou definir o tipo de disco rígido instalado.

Antes de usar a configuração do sistema, é recomendável que você anote as informações na tela de configuração do sistema para referência futura.



AVISO: Não altere as configurações desse programa, a menos que você seja um usuário experiente. Certas alterações podem causar o funcionamento incorreto do computador.

Como acessar a Configuração do sistema

- 1 Ligue (ou reinicie) o computador.
- 2 Quando o logotipo azul da DELL™ aparecer, pressione <F12> imediatamente.
- 3 Quando esse prompt F2 aparecer, pressione <F2> imediatamente.



NOTA: O prompt F2 indica que o teclado foi inicializado. Esse prompt pode aparecer muito rapidamente; portanto, você precisa estar muito atento para vê-lo e pressionar a tecla <F2> imediatamente. Se você pressionar <F2> antes de ser solicitado, este pressionamento será ignorado.

- 4 Se você esperar demais e o logotipo do sistema operacional aparecer, continue aguardando até que a área de trabalho do Microsoft® Windows® seja mostrada. Em seguida, desligue o computador e tente de novo.

Telas do programa de configuração do sistema

As telas de configuração do sistema mostram informações sobre a configuração atual ou sobre as configurações do computador que podem ser alteradas.

As informações da tela são divididas em três áreas: a lista de opções, o campo de opções ativas e as funções de tecla.

System Info (Informações sobre o sistema)		Item Help (Ajuda de item)
Options List (Lista de opções) — este campo aparece no lado esquerdo da janela de configuração do sistema. O campo é uma lista rolável contendo recursos que definem a configuração do computador (inclusive o hardware instalado e os recursos de economia de energia e de segurança).	Option Field (Campo de opção) — percorra a lista, usando as teclas de seta para cima e para baixo. Quando uma opção é realçada, o recurso Option Field (Campo de opção) mostra informações adicionais sobre essa opção e suas configurações disponíveis atuais.	Esse campo contém informações sobre cada opção. Neste campo, você pode ver as configurações atuais e alterá-las. Use as setas para a direita ou para a esquerda para realçar uma opção. Pressione <Enter> para tornar essa seleção ativa.
Key Functions (Funções de tecla) — esse campo é exibido na parte inferior da tela. Lista as teclas e suas funções dentro do campo ativo de configuração do sistema.		

Opções de Configuração do sistema



NOTA: Dependendo do computador e dos dispositivos instalados, os itens listados nesta seção talvez não sejam exibidos ou não sejam exatamente iguais aos itens descritos aqui.

System Info (Informações sobre o sistema)

BIOS Info (Informações sobre o BIOS)	Mostra a versão e a data do BIOS
Etiqueta de serviço	Mostra a etiqueta de serviço do computador
CPU Info (Informações sobre a CPU)	Indica se o processador do computador suporta Hyper-Threading e mostra a velocidade do barramento, o ID do processador, a velocidade do clock e o cache L2.
Memory Info (Informações da memória)	Indica a quantidade de memória instalada, a velocidade da memória, o modo do canal (duplo ou único) e o tipo de memória instalada.

Recursos padrão do CMOS

Date/Time (Data e hora)	Mostra as configurações de data e hora atuais. Data (mm:dd:aa)
SATA Info (Informações sobre SATA)	Mostra as unidades SATA integradas no sistema (SATA -0; SATA-1; SATA-2; SATA-3; SATA-4; SATA-5).
SATA HDD Auto-Detection (Detecção automática de disco rígido SATA)	Detecta automaticamente o conector SATA ao qual o disco rígido está conectado.
Capacity (Capacidade)	A capacidade instalada combinada de todos os dispositivos SATA.
Drive A (Unidade A)	Nenhum; 1,44 M, 3,5 pol (1,44 M, 3,5 pol por padrão)
Halt On (Parar em)	All Error; All, But Keyboard [Qualquer erro, Qualquer erro, menos de teclado (Qualquer erro, menos de teclado, é o padrão)]

Recursos avançados do BIOS

CPU Feature (Recurso da CPU)	<ul style="list-style-type: none">• Limit CPUID Value (Valor limite do CPUID) – Enabled; Disabled (Disabled é padrão)• Execute Disable Bit (Executar bit de desativação) – Enabled; Disabled (Enabled é padrão)• Virtualization Technology – Enabled; Disabled (“Enabled”, por padrão)• Core Multi-Processing (Multiprocessamento de núcleo) – Enabled; Disabled (Enabled é padrão)
Boot Up NumLock (NumLock na inicialização)	Off; On (“On”, por padrão)

Configuração do dispositivo de inicialização

Removable Device Priority (Prioridade dos dispositivos removíveis)	Usado para configurar a prioridade de dispositivos removíveis, por exemplo, unidades de disquetes USB. Os itens mostrados são atualizados dinamicamente de acordo com os dispositivos removíveis conectados.
Hard Disk Boot Priority (Prioridade de boot de disco rígido)	Usado para configurar a prioridade de dispositivo de discos rígidos. Os itens exibidos são atualizados dinamicamente de acordo com os discos rígidos detectados.
First Boot Device (Primeiro dispositivo de inicialização)	Removable; Hard Disk; CDROM; USB-CDROM; Legacy LAN; Disabled (Removable é padrão)
Second Boot Device (Segundo dispositivo de inicialização)	Removable; Hard Disk; CDROM; USB-CDROM; Legacy LAN; Disabled (Hard disk é padrão)

Third Boot Device (Terceiro dispositivo de inicialização)	Removable; Hard Disk; CDROM; USB-CDROM; Legacy LAN; Disabled (CD-ROM é padrão)
Boot Other Device (Outro dispositivo de boot)	Enabled; Disabled (“Disabled”, por padrão)

Recursos avançados do chipset

Init Display First (Adaptador gráfico inicial)	PCI Slot, Onboard (“PCI Slot”, por padrão)
Video Memory Size (Tamanho da memória de vídeo)	1 MB, 8 MB (“8 MB”, por padrão)
DVMT Mode (Modo DVMT)	FIXED; DVMT (“DVMT”, por padrão)
DVMT/FIXED Memory Size (Tamanho da memória DVMT/Fixa)	128 MB; 256 MB (“128 MB”, por padrão)

Integrated Peripherals (Periféricos integrados)

USB Device Setting (Configuração de dispositivo USB)	<ul style="list-style-type: none"> • USB Controller — Enabled ou Disabled (“Enabled”, por padrão) • USB Operation Mode — High Speed; Full/Low Speed (“High Speed”, por padrão)
Onboard FDC Controller (Controlador FDC on-board)	Enabled ou Disabled (“Enabled”, por padrão)
Onboard Audio Connector (Conector de áudio on-board)	Enabled ou Disabled (“Enabled”, por padrão)

Onboard LAN Connector (Conector LAN on-board)	Enabled ou Disabled (“Enabled”, por padrão)
Onboard LAN Boot ROM (ROM de inicialização de LAN on-board)	Enabled ou Disabled (“Disabled”, por padrão)
SATA Mode (Modo SATA)	IDE; RAID (IDE é o padrão) NOTA: Aplicável somente para Inspiron 530s, 530sa e 530sc.

Configuração do gerenciamento de energia

ACPI Suspend Type (Tipo de suspensão ACPI)	S1(POS); S3(STR) (“S3(STR)”, por padrão)
Remote Wake-Up (Acionamento remoto)	On; Off (“On”, por padrão)
Auto Power On (Ativação automática)	Enabled; Disabled (“Disabled”, por padrão)
Auto Power On Date (Ativar na data especificada)	0
Auto Power On Time (Ativar no horário especificado)	0:00:00
AC Recovery (Recuperação CA)	Off; On; Last (Off é o padrão)

Seqüência de boot

Este recurso permite alterar a seqüência dos dispositivos de inicialização.

Configurações das opções

- **Diskette Drive** (Unidade de disquete) — o computador tenta inicializar a partir da unidade de disquete. Se o disquete da unidade não for inicializável, se não houver nenhum disquete na unidade ou se não houver nenhuma unidade de disquete instalada no computador, será gerada uma mensagem de erro.
- **Hard Drive** (Unidade de disco rígido) — o computador tenta inicializar a partir da unidade de disco rígido principal. Se não houver nenhum sistema operacional na unidade, será gerada uma mensagem de erro.
- **CD Drive** (Unidade de CD) — o computador tenta inicializar a partir da unidade de CD. Se nenhum CD estiver na unidade ou se o CD não tiver nenhum sistema operacional, será gerada uma mensagem de erro.
- **USB Flash Device** (Dispositivo flash USB) — insira o dispositivo de memória em uma porta USB e reinicie o computador. Quando **F12 = Boot Menu** (F12 = Menu de boot) for mostrado no canto superior direito da tela, pressione F12. O BIOS detecta o dispositivo e adiciona a opção USB Flash ao menu de boot.



NOTA: Para inicializar a partir de um dispositivo USB, este deverá ser um dispositivo de boot. Para garantir que o dispositivo seja um dispositivo de boot, consulte a documentação do dispositivo.

Como alterar a seqüência de boot do computador para o boot atual

Você pode usar este recurso para, por exemplo, fazer o computador inicializar a partir da unidade de CD, para poder executar o Dell Diagnostics que está na *mídia* Drivers and Utilities, mas você quer que o computador inicialize a partir do disco rígido quando os testes de diagnóstico forem concluídos. Você pode também usar esse recurso para reiniciar o computador em um dispositivo USB, por exemplo, uma unidade de disquete, pen drive ou unidade de CD-RW.



NOTA: Se estiver inicializando a partir de uma unidade de disquete USB, você precisa primeiro definir a unidade de disquete como OFF na configuração do sistema (consulte “Configuração do sistema” na página 206).

- 1 Se você for fazer a inicialização a partir de um dispositivo USB, conecte-o a um conector USB.
- 2 Ligue (ou reinicie) o computador.
- 3 Quando F2 = Setup, F12 = Boot Menu (F2 = Configuração, F12 = Menu de inicialização) aparecer no canto superior direito da tela, pressione <F12>.

Se você esperar tempo demais e o logotipo do sistema operacional aparecer, continue aguardando até que a área de trabalho do Windows seja mostrada. Em seguida, desligue o computador e tente de novo.

O menu **Boot Device** (Dispositivos de inicialização) será mostrado, contendo a lista de todos os dispositivos de inicialização disponíveis. Cada dispositivo tem um número ao lado.

- 4 Na parte inferior do menu, digite o número do dispositivo a ser usado apenas para a inicialização atual.

Por exemplo, se você estiver inicializando a partir de um pen drive USB, destaque **USB Flash Device** (Dispositivo flash USB) e pressione <Enter>.



NOTA: Para inicializar a partir de um dispositivo USB, este deverá ser um dispositivo de boot. Para verificar se o dispositivo é inicializável, consulte a documentação do dispositivo.

Como alterar a seqüência de boots futuros

- 1 Entre na configuração do sistema (consulte “Como acessar a Configuração do sistema” na página 206).
- 2 Use as teclas de seta para destacar a opção de menu **Boot Sequence** (Seqüência de inicialização) e pressione <Enter> para acessar o menu.



NOTA: Anote a seqüência de boot atual para que depois você possa restaurá-la, se desejar.

- 3 Pressione as teclas de seta para cima e para baixo para mover-se através da lista de dispositivos.
- 4 Pressione a barra de espaçamento para ativar ou desativar um dispositivo (os dispositivos ativados aparecem com uma marca de seleção).
- 5 Pressione a tecla mais (+) ou menos (-) para mover um dispositivo selecionado para cima ou para baixo na lista.

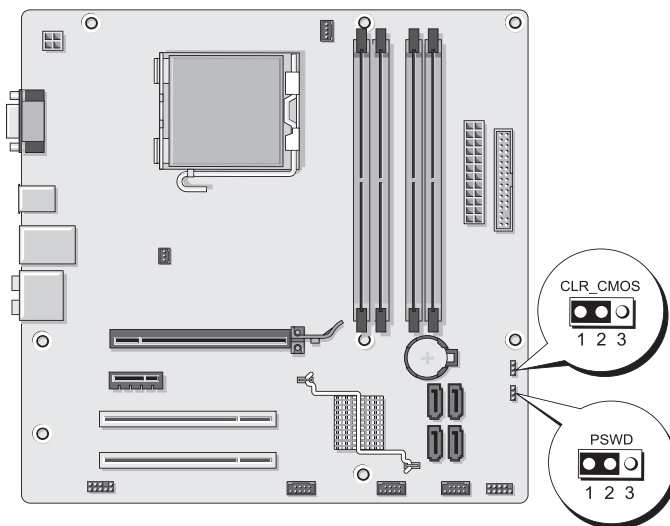
Como limpar senhas esquecidas

⚠️ ADVERTÊNCIA: Antes de começar qualquer procedimento descrito nesta seção, siga as instruções de segurança contidas no *Guia de Informações do Produto*.

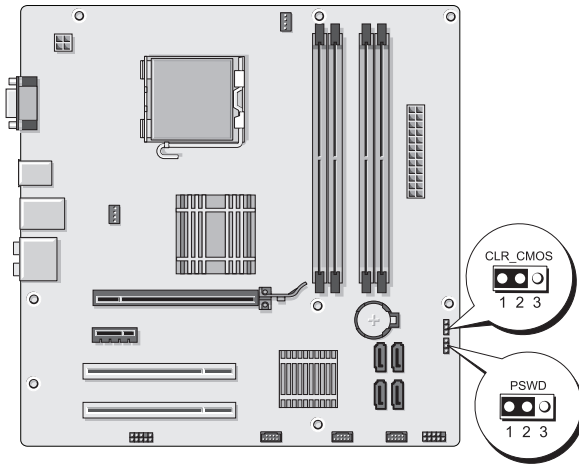
- 1 Execute os procedimentos descritos em “Antes de começar” na página 119.
- 2 Remova a tampa do computador (consulte “Como remover a tampa do computador” na página 121).
- 3 Localize o jumper de senha de 3 pinos (PSWD) na placa de sistema.

📎 NOTA: A localização do conector de senha pode variar dependendo do sistema.

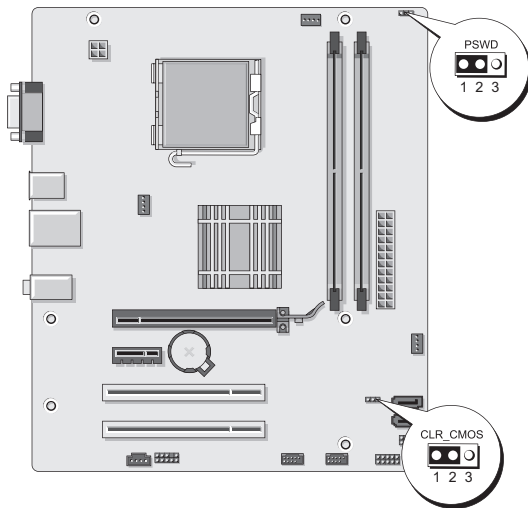
Inspiron 530s



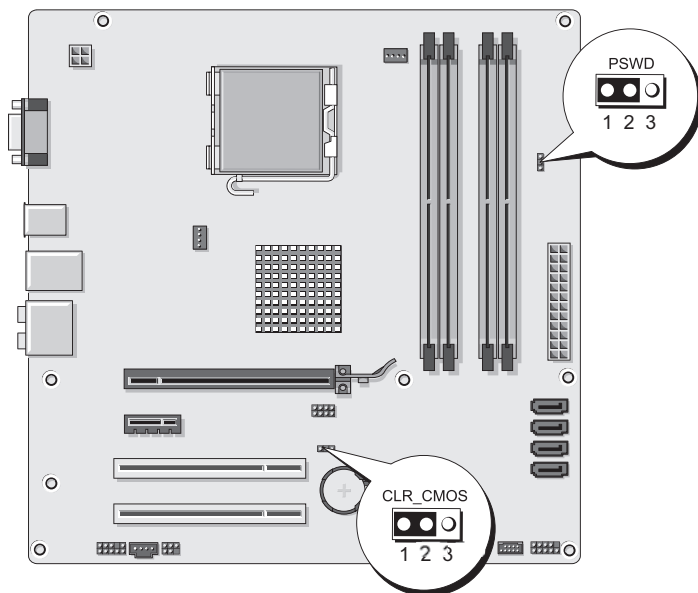
Inspiron 530sa



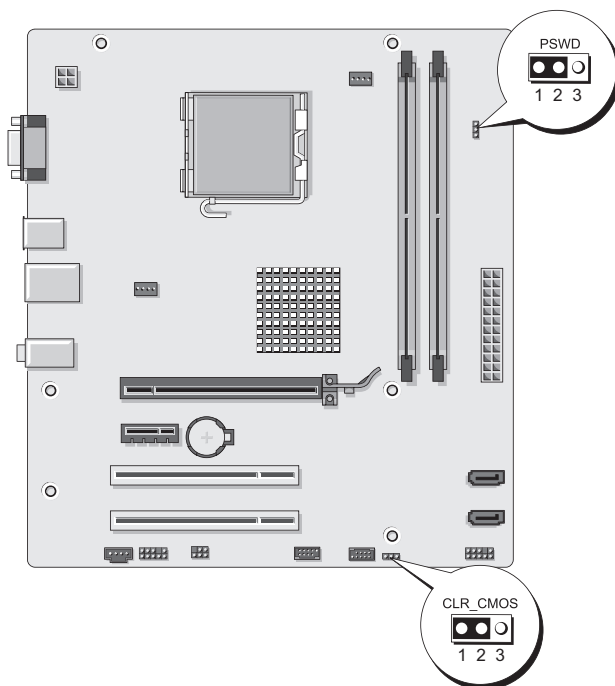
Inspiron 530sb



Inspiron 530sc



Inspiron 530sd



- 4 Remova o plugue dos pinos 2 e 3 e coloque-o nos pinos 1 e 2.
- 5 Aguarde cerca de cinco segundos para que a senha seja removida.
- 6 Remova o plugue dos pinos 1 e 2 e recoloque-o nos pinos 2 e 3 para habilitar o recurso de senha.
- 7 Recoloque a tampa do computador (consulte “Como recolocar a tampa do computador” na página 194).
- ➔ **AVISO:** Para conectar o cabo de rede, conecte-o primeiro ao dispositivo de rede e depois ao computador.
- 8 Conecte o computador e os dispositivos às tomadas elétricas e ligue-os.

Como limpar as configurações do CMOS



ADVERTÊNCIA: Antes de começar qualquer procedimento descrito nesta seção, siga as instruções de segurança contidas no *Guia de Informações do Produto*.

- 1 Execute os procedimentos descritos em “Antes de começar” na página 119.



NOTA: O computador precisa ser desconectado da tomada elétrica para que as configurações do CMOS sejam removidas.

- 2 Remova a tampa do computador (consulte “Como remover a tampa do computador” na página 121).
- 3 Redefina as configurações atuais do CMOS:
 - a Localize o jumper de CMOS (CLEAR CMOS) na placa de sistema com base no modelo do computador:
 - “Inspiron 530s” na página 214
 - “Inspiron 530sa” na página 215
 - “Inspiron 530sb” na página 215
 - “Inspiron 530sc” na página 216
 - “Inspiron 530sd” na página 217
 - b Remova o plugue de jumper dos pinos 2 e 3 do jumper do CMOS (CLEAR CMOS).
 - c Coloque o plugue de jumper nos pinos 1 e 2 do jumper do CMOS (CLEAR CMOS) e aguarde aproximadamente cinco segundos.
 - d Remova o plugue de jumper e recoloca-o nos pinos 2 e 3 do jumper do CMOS (CLEAR CMOS).
- 4 Recoloque a tampa do computador (consulte “Como recolocar a tampa do computador” na página 194).



AVISO: Para conectar um cabo de rede, primeiro conecte o cabo a um dispositivo ou a uma porta de rede e depois conecte-o ao computador.

- 5 Conecte o computador e os dispositivos às tomadas elétricas e ligue-os.

Como atualizar o BIOS

O BIOS pode precisar ser atualizado quando uma nova atualização é lançada ou quando a placa de sistema é trocada.

- 1** Ligue o computador.
- 2** Localize o arquivo de atualização do BIOS referente ao seu computador no site de suporte da Dell em support.dell.com.
- 3** Clique em **Download Now** (Fazer download agora) para baixar o arquivo.
- 4** Se a janela **Export Compliance Disclaimer** (Declaração sobre compatibilidade com leis de exportação) aparecer, clique em **Yes, I Accept this Agreement** (Sim, eu aceito este contrato).

A janela **File Download** (Download de arquivo) será mostrada.

- 5** Clique em **Save this program to disk** (Salvar este programa no disco) e clique em **OK**.

A janela **Save In** (Salvar em) será mostrada.

- 6** Clique na “seta para baixo” para ver o menu **Save In** (Salvar em), selecione **Desktop** (Área de trabalho) e clique em **Save** (Salvar).

O arquivo será salvo na sua área de trabalho.

- 7** Clique em **Close** (Fechar) quando a janela **Download Complete** (Download concluído) aparecer.

O ícone do arquivo é exibido na área de trabalho e é intitulado da mesma forma que o arquivo baixado de atualização do BIOS.

- 8** Clique duas vezes no ícone do arquivo que está na área de trabalho e siga as instruções mostradas na tela.

Como limpar o computador



ADVERTÊNCIA: Antes de começar qualquer procedimento descrito nesta seção, siga as instruções de segurança contidas no *Guia de Informações do Produto*.

Computador, teclado e monitor



ADVERTÊNCIA: Antes de limpar o computador, desconecte-o da tomada. Limpe o computador com um pano macio e umedecido em água. Não use produtos de limpeza líquidos ou em aerossol que possam conter substâncias inflamáveis.

- Use um aspirador de pó com uma escova acoplada para remover com cuidado a poeira tanto dos slots e orifícios do computador como dos espaços entre as teclas do teclado.
- ➔ **AVISO:** Não limpe a tela do monitor com sabão ou produto à base de álcool. Isso pode danificar o revestimento anti-reflexivo.
- Para limpar a tela do monitor, umedeça um pano limpo e macio levemente com água. Se possível, use um tecido especial para limpeza de telas de computador ou uma solução apropriada para revestimento antiestático.
- Limpe o teclado, o computador e a parte plástica do monitor com um pano macio umedecido em uma solução de três partes de água e uma parte de detergente para louças.
- ➔ **AVISO:** Não molhe demais o pano nem deixe cair água na parte interna do computador ou do teclado.

Mouse


Se o cursor na tela salta ou move-se de maneira anormal, limpe o mouse.


Para limpar um mouse óptico:

- 1 Gire o anel de fixação da parte de baixo do mouse no sentido anti-horário e remova a esfera.
- 2 Limpe a esfera com um pano limpo que não solte fiapos.
- 3 Sopre cuidadosamente dentro do compartimento da esfera para retirar poeira e fiapos.
- 4 Se os rolos da parte interna do compartimento da bola estiverem sujos, limpe-os com um cotonete levemente umedecido em álcool isopropílico.

- 5 Centralize os rolos novamente nos canais, se estiverem desalinhados. Verifique se não deixou fiapos de algodão nos rolos.
- 6 Recoloque a bola e o anel de fixação. Gire o anel de fixação no sentido horário até encaixá-lo.


Unidade de disquete (opcional)

 **AVISO:** Não tente limpar os cabeçotes da unidade com um cotonete. Você pode acidentalmente desalinhar os cabeçotes, fazendo com que a unidade deixe de funcionar.

 **NOTA:** A unidade de disquete pode não estar disponível em todos os modelos.


Use um kit de limpeza disponível no mercado para limpar a unidade de disquete. Esses kits contêm disquetes preparados para remover a sujeira acumulada durante a operação normal.

CDs e DVDs

 **AVISO:** Sempre use ar comprimido para limpar as lentes da unidade de CD/DVD e siga as instruções fornecidas com o dispositivo de ar comprimido. Nunca toque as lentes na unidade.

Se você detectar problemas, por exemplo, “saltos”, durante a execução, experimente limpar os discos.

- 1 Segure o disco pela borda externa. Você também pode tocar na borda interna do orifício central.

 **AVISO:** Para evitar danos à superfície, não limpe o disco com movimentos circulares.

- 2 Com um pano seco, macio e que não solte fiapos, limpe suavemente a parte de baixo do disco (o lado sem rótulo), realizando movimentos do centro para fora.

Para remover sujeiras mais difíceis, experimente usar água ou uma solução de água e sabão neutro. Você também pode comprar produtos comerciais que limpam os discos e fornecem proteção contra poeira, impressões digitais e arranhões. Os produtos para limpeza de CDs podem ser usados com segurança em DVDs.

Política de suporte técnico da Dell (somente para os EUA)

O suporte assistido por técnicos precisa da cooperação e participação do cliente no processo de solução de problemas e tem por finalidade a restauração do sistema operacional, dos aplicativos de software e de drivers de hardware com as configurações padrão originais feitas pela Dell, bem como a verificação da funcionalidade adequada do computador e de todo o hardware instalado pela Dell. Além desse suporte assistido por técnicos, há o suporte técnico on-line, disponível no site support.dell.com (em Inglês). Outras opções de suporte técnico podem estar disponíveis para venda.

A Dell fornece suporte técnico limitado para o computador e para os softwares e periféricos “instalados pela Dell”¹. O suporte a software e periféricos de terceiros é fornecido pelo fabricante original, inclusive aqueles adquiridos e/ou instalados através da Dell Software and Peripherals, Readyware e Custom Factory Integration².

- ¹ Os serviços de reparo são fornecidos de acordo com os termos e as condições da garantia limitada e qualquer contrato de serviço de suporte opcional adquirido com o computador.
- ² Todos os componentes de padrão Dell incluídos em projetos CFI (Custom Factory Integration) são cobertos pela garantia limitada padrão da Dell para o computador. No entanto, a Dell também estende o programa de substituição de peças para cobrir todos os componentes não padrão, de hardware de terceiros, integrados através do CFI, pelo período de duração do contrato de serviço do computador.

Definição de softwares e periféricos “instalados pela Dell”

O software instalado pela Dell inclui o sistema operacional e alguns programas de software que são instalados no computador durante o processo de fabricação (Microsoft[®] Office, Norton Antivirus, etc.).

Os periféricos instalados pela Dell incluem as placas de expansão internas, o compartimento de módulos Dell ou acessórios de placa PC. Além disso, estão incluídos monitores, teclados, mouse, alto-falantes, microfones para modems de telefonia, estações de acoplamento/replicadores de porta, produtos de rede com a marca Dell e todo o cabeamento associado.

Definição de softwares e periféricos de “terceiros”

Os softwares e periféricos de terceiros são os periféricos, os acessórios ou os programas de software vendidos pela Dell, mas que não são da marca Dell (impressoras, scanners, câmeras, jogos, etc.). O suporte aos softwares e periféricos de terceiros é fornecido pelo fabricante original do produto.

Aviso da FCC (somente para os EUA)

Classe B da FCC

Este equipamento gera, usa e pode emitir energia de frequência de rádio e, se não for instalado e usado de acordo com o manual de instruções do fabricante, poderá causar interferência prejudicial às comunicações de rádio e televisão. Este equipamento foi testado e declarado compatível com os limites de dispositivos digitais Classe B de acordo com a Parte 15 das Normas da FCC.

Esse dispositivo está em conformidade com a Parte 15 das Normas da FCC. O funcionamento está sujeito às duas condições a seguir:

- 1 Este dispositivo não pode causar interferência prejudicial.
- 2 Este dispositivo deve aceitar qualquer interferência recebida, incluindo interferências que possam causar funcionamento indesejado.



AVISO: Os regulamentos da FCC especificam que as alterações ou modificações não aprovadas explicitamente pela Dell Inc. podem cancelar a sua permissão para operar o equipamento.

Estes limites foram projetados para assegurar uma proteção razoável contra interferência prejudicial em instalações residenciais. Porém, não há garantias de que não ocorra interferência em determinadas instalações. Se o equipamento causar interferência prejudicial à recepção de rádio e televisão, o que pode ser determinado ligando-se e desligando-se o equipamento, experimente corrigir a interferência através de uma ou mais das seguintes medidas:

- Reorientar a antena receptora.
- Mudar o computador de lugar em relação ao receptor.
- Afastar o computador do receptor.
- Ligar o computador em outra tomada, de modo que o computador e o receptor fiquem em circuitos elétricos diferentes.

Se necessário, consulte um representante da Dell Inc. ou um profissional técnico experiente de rádio/televisão para obter outras sugestões.

As informações a seguir se referem ao(s) dispositivo(s) abordado(s) neste documento, em conformidade com os regulamentos da FCC:

Nome do produto: Dell™ Inspiron™ série 530s
Número do modelo: DCSLF
Nome da empresa: Dell Inc.
Worldwide Regulatory Compliance & Environmental Affairs
One Dell Way
Round Rock, Texas 78682 USA
512-338-4400



NOTA: Para obter mais informações de normalização, consulte o *Guia de Informações do Produto*.

Como entrar em contato com a Dell



NOTA: Se não tiver uma conexão Internet ativa, você pode encontrar as informações de contato na sua fatura, nota de expedição, nota de compra ou no catálogo de produtos Dell.

A Dell fornece várias opções de suporte e serviço on-line ou através de telefone. A disponibilidade varia de acordo com o país e com o produto, e alguns serviços podem não estar disponíveis na sua área. Para entrar em contato com a Dell para tratar de assuntos de vendas, suporte técnico ou serviço de atendimento ao cliente:

- 1 Visite o site support.dell.com.
- 2 Confirme o seu país ou região na parte inferior da página.
- 3 Encontre o seu país ou região no menu suspenso **Choose A Country/Region** (Escolha um país ou região) na parte inferior da página.
- 4 Clique em **Contact Us** (Entrar em contato conosco) no lado esquerdo da página.
- 5 Selecione o serviço ou link de suporte adequado, de acordo com a sua necessidade.
- 6 Escolha o método de entrar em contato com a Dell que seja conveniente para você.

Glossário

Os termos contidos neste Glossário são apenas para fins informativos e podem ou não descrever os recursos incluídos no seu computador em particular.

A

ACPI — (Advanced Configuration and Power Interface [Interface de Energia e Configuração Avançada]) — Especificação de gerenciamento de energia que permite aos sistemas operacionais Microsoft® Windows® colocar o computador no modo de espera ou de hibernação para conservar a quantidade de energia elétrica alocada para cada dispositivo conectado ao computador.

adaptador de rede — Um chip que oferece recursos de rede. O computador pode ter um adaptador de rede na placa de sistema ou uma placa de PC com um adaptador. O adaptador de rede também é denominado *NIC* (network interface controller [controlador de interface de rede]).

AGP — (Accelerated Graphics Port [porta gráfica acelerada]) — Porta gráfica dedicada que permite que a memória do sistema seja utilizada para tarefas relacionadas com vídeo. Com a AGP, a imagem tem cores bem definidas e suaves, devido à interface mais rápida entre o circuito de vídeo e a memória do computador.

AHCI — Advanced Host Controller Interface (interface avançada de controlador host) — Uma interface de um controlador host de disco rígido SATA que permite ao driver de armazenamento habilitar tecnologias como NCQ (Native Command Queuing) e hot plug.

ALS — sensor de luz ambiente — Um recurso que ajuda a controlar o brilho da tela.

área de notificação — Seção da barra de tarefas do Windows que contém ícones que permitem o acesso rápido a programas e funções do computador, como relógio, controle de volume e status de impressão. Também chamada de *bandeja do sistema*.

arquivo Leia-me — Um arquivo de texto incluído no pacote de software ou no produto de hardware. Geralmente, os arquivos Leia-me contêm informações sobre instalação e descrevem novas melhorias ou correções do produto que ainda não tenham sido documentadas.

ASF — Alert Standards Format (formato de alerta padrão) — Norma usada para definir um mecanismo de informação de alertas de hardware e de software para um console de gerenciamento. O ASF é desenvolvido para trabalhar de forma independente da plataforma e do sistema operacional.

atalho — Ícone que fornece rápido acesso a programas, arquivos, pastas e unidades usados com frequência. Quando coloca um atalho na área de trabalho do Windows e clica duas vezes nesse ícone, você pode abrir a pasta ou o arquivo correspondente sem primeiro precisar de procurá-lo. Os ícones de atalho não alteram o local dos arquivos. Se você apagar um atalho, o arquivo original não será afetado. Além disso, você pode renomear os ícones de atalho.

B

barramento — Rota de comunicação entre os componentes do computador.

barramento local — Barramento de dados que garante uma taxa de transferência rápida entre os dispositivos e o processador.

BIOS — Basic Input/Output System (sistema básico de entrada e saída) — Programa (ou utilitário) que funciona como interface entre o hardware do computador e o sistema operacional. A menos que você entenda o efeito que essas configurações têm no computador, não as altere. Também chamada de *configuração do sistema*.

bit — A menor unidade de dados interpretada pelo computador.

Bluetooth[®] — Padrão de tecnologia sem fio para dispositivos de rede de curto alcance (9 m [29 pés]) que permite que os dispositivos compatíveis reconheçam uns aos outros automaticamente.

bps — bits por segundo — Unidade padrão usada para medir a velocidade de transmissão de dados.

BTU — British Thermal Unit (unidade térmica britânica) — Medida de calor.

byte — Unidade básica de dados usada pelo computador. Normalmente, um byte é igual a 8 bits.

C

C — Celsius — Sistema de medida de temperatura em que 0° é o ponto de congelamento e 100° é o ponto de ebulição da água.

CA — corrente alternada — Forma de eletricidade que alimenta o computador quando você conecta o cabo de alimentação do adaptador CA a uma tomada elétrica.

cache — Mecanismo especial de armazenamento de alta velocidade que pode ser uma seção reservada da memória principal ou um dispositivo independente. O cache aumenta a eficiência de muitas das operações do processador.

cache L1 — Cache principal interno ao processador.

cache L2 — Cache secundário que pode ser externo ou incorporado à arquitetura do processador.

carnê — Documento alfandegário internacional que facilita importações temporárias. Também conhecido como *passaporte de mercadoria*.

cartão inteligente — Placa que tem um processador e um chip de memória incorporados. Os cartões inteligentes podem ser usados para autenticar usuários em computadores equipados para o uso desses cartões.

CD inicializável — Um CD que pode ser usado para inicializar o computador. Tenha sempre um disquete ou um CD inicializável disponível para ser usado no caso de o disco rígido ser danificado ou de o computador conter vírus.

CD-R — CD gravável — Versão gravável de um CD. Em um CD-R, os dados podem ser gravados apenas uma vez. Depois de gravados, os dados não podem ser apagados ou substituídos.

CD-RW — CD regravável — Versão regravável de um CD. Os dados podem ser gravados no disco CD-RW e, depois, apagados e gravados novamente (regravados).

COA — Certificate of Authenticity (certificado de autenticidade) — Código alfanumérico do Windows localizado em uma etiqueta no computador. Também conhecido como *chave do produto* ou *ID do produto*.

Código de serviço expresso — Código numérico contido em uma etiqueta nos computadores Dell™. Use o código de serviço expresso quando entrar em contato com a Dell para obter assistência. O serviço de código de serviço expresso pode não estar disponível em alguns países.

combinação de teclas — Um comando que requer que você pressione múltiplas teclas ao mesmo tempo.

compartimento de mídia — Compartimento que oferece suporte a dispositivos, por exemplo, unidades óticas, uma segunda bateria ou um módulo Dell TravelLite™.

compartimento do módulo — Consulte *compartimento de mídia*.

Conector de saída de TV e S-video — Um conector usado para ligar a TV ou o dispositivo de áudio digital ao computador.

conector DIN — Conector redondo de seis pinos que está em conformidade com os padrões da DIN (Deutsche Industrie Norm). Geralmente, é usado para conectar os conectores do teclado PS/2 ou do cabo do mouse.

conector serial — Porta de E/S geralmente usada para conectar ao computador dispositivos como dispositivos digitais de mão, câmeras digitais, etc.

configuração do sistema — Um utilitário que funciona como interface entre o hardware do computador e o sistema operacional. A configuração do sistema permite configurar opções que podem ser selecionadas pelo usuário no BIOS, como data e hora ou a senha do sistema. Não altere as configurações desse programa, a menos que você saiba que efeitos essas alterações terão no computador.

controlador — Um chip que controla a transferência de dados entre o processador e a memória ou entre o processador e os dispositivos.

controlador de vídeo — O circuito de uma placa de vídeo ou de sistema (em computadores com um controlador de vídeo integrado) que, aliado ao monitor, oferece recursos de vídeo ao computador.

CRIMM — (Continuity Rambus In-line Memory Module [módulo de memória de continuidade Rambus]) — Módulo especial sem chips de memória usado para preencher slots RIMM não usados.

cursor — Marcador do vídeo ou da tela que mostra onde ocorrerá a próxima ação do teclado, do touch pad ou do mouse. Em geral, é uma pequena seta, um caractere de sublinhado ou uma linha contínua intermitente.

D

DDR SDRAM — Double-Data-Rate SDRAM (SDRAM de taxa de dados dupla) — Tipo de SDRAM que duplica o ciclo de transmissão de dados, melhorando o desempenho do sistema.

DDR2 SDRAM — SDRAM 2 de velocidade dupla de dados — Um tipo de SDRAM DDR que usa uma pré-busca de 4 bits e outras alterações na arquitetura para impulsionar a velocidade da memória para mais de 400 MHz.

DIMM — Dual In-line Memory Module (módulo de memória dupla em linha) — Uma placa de circuito com chips de memória que se conecta a um módulo de memória na placa do sistema.

disco inicializável — Um disco que pode ser usado para inicializar o computador. Tenha sempre um disquete ou um CD inicializável disponível para ser usado no caso de o disco rígido ser danificado ou de o computador conter vírus.

dispositivo — Item de hardware, como uma unidade de disco, impressora ou teclado, instalado no computador ou conectado a ele.

dispositivo de encaixe — Consulte *APR*.

dissipador de calor — Placa de metal colocada em alguns processadores para ajudar a dissipar o calor.

DMA — Direct Memory Access (acesso direto à memória) — Canal que permite que determinados tipos de transferência de dados entre a RAM e um dispositivo não passem pelo processador.

DMTF — (Distributed Management Task Force [Força-tarefa de gerenciamento distribuído]) — Consórcio de empresas de hardware e software que desenvolvem padrões de gerenciamento para ambientes distribuídos de área de trabalho, rede, empresa e Internet.

domínio — Grupo de computadores, programas e dispositivos de rede que são administrados como uma unidade, com normas e procedimentos comuns para uso por um grupo específico de usuários. Os usuários fazem login no domínio para obter acesso aos recursos.

DRAM — (Dynamic Random Access Memory [memória de acesso dinâmico randômico]) — Memória que armazena informações em circuitos integrados que contêm capacitores.

driver — Software que permite que o sistema operacional controle um dispositivo, por exemplo, uma impressora. Muitos dispositivos não funcionarão corretamente se o driver correto não estiver instalado no computador.

driver de dispositivo — Consulte *driver*.

DSL — Digital Subscriber Line (linha de assinante digital) — Uma tecnologia que oferece uma conexão contínua e de alta-velocidade à Internet através de uma linha telefônica analógica.

dual-core — Tecnologia na qual duas unidades computacionais físicas são colocadas dentro de um único conjunto de processador, o que aumenta consideravelmente a eficiência de computação e a capacidade multitarefa.

DVD+RW — DVD regravável — Versão regravável de um DVD. Os dados podem ser gravados em um disco DVD+RW e, depois, apagados e gravados novamente (regravados). (A tecnologia DVD+RW é diferente da tecnologia DVD-RW.)

DVD-R — DVD gravável — Versão gravável de um DVD. Em um DVD-R, os dados podem ser gravados somente uma vez. Depois de gravados, os dados não podem ser apagados ou substituídos.

DVI — digital video interface (interface de vídeo digital) — Um padrão para a transmissão digital entre um computador e um monitor de vídeo digital.

E

E/S — entrada/saída — Operação ou dispositivo que insere e extrai dados do computador. Teclados e impressoras são dispositivos de E/S.

ECC — Error Checking and Correction (verificação e correção de erros) — Tipo de memória que contém um circuito especial para testar a exatidão dos dados que entram e saem.

ECP — (Enhanced Capabilities Port [porta de capacidades estendidas]) — Tipo de conector paralelo que oferece melhor transmissão bidirecional de dados. De modo similar à EPP, a ECP usa o acesso direto à memória para transferir dados e, em geral, melhora o desempenho.

editor de texto — Programa usado para criar e editar arquivos que contêm somente texto. Por exemplo, o Bloco de notas do Windows usa um editor de texto. Os editores de texto geralmente não fornecem funcionalidade de quebra automática de linha ou formatação (opção de sublinhar, alterar fontes, etc.).

EIDE — Enhanced Integrated Device Electronics (dispositivo eletrônico integrado avançado) — Versão aprimorada da interface IDE para disco rígido e unidades de CD.

EMI — ElectroMagnetic Interference (interferência eletromagnética) — Interferência elétrica causada por radiação eletromagnética.

endereço de E/S — Endereço na RAM associado a um dispositivo específico (como um conector serial, um conector paralelo ou um slot de expansão) e que permite ao processador comunicar-se com esse dispositivo.

endereço de memória — Um local específico onde os dados são armazenados temporariamente em uma RAM.

ENERGY STAR® — Conjunto de requisitos da EPA (Environmental Protection Agency [Agência de proteção ambiental]) para a redução do consumo total de eletricidade.

EPP — Enhanced Parallel Port (porta paralela avançada) — Tipo de conector paralelo que faz a transmissão bidirecional de dados.

ESD — ElectroStatic Discharge (descarga eletrostática) — Descarga rápida de eletricidade estática. As descargas eletrostáticas podem danificar os circuitos integrados de computadores e de equipamentos de comunicação.

etiqueta de serviço — Etiqueta de código de barras colada no computador que o identifica quando você acessa o suporte da Dell no site support.dell.com ou quando você liga para a Dell para obter suporte técnico ou serviço de atendimento ao cliente.

ExpressCard — Placa de E/S removível, em conformidade com o padrão PCMCIA. Os modems e os adaptadores de rede são tipos comuns de ExpressCards. ExpressCards fornecem suporte aos padrões PCI Express e USB 2.0.

F

Fahrenheit — Sistema de medida de temperatura em que 32° é o ponto de congelamento e 212° é o ponto de ebulição da água.

FBD — fully-buffered DIMM — Uma memória DIMM com chips DDR2 DRAM e um chip AMB (Advanced Memory Buffer [Buffer de memória avançada]) que acelera a comunicação entre os chips DDR2 SDRAM e o sistema.

FCC — Federal Communications Commission — Um órgão estadunidense responsável pela imposição de regulamentos relacionados a comunicações que determinam quanta radiação os computadores e outros equipamentos eletrônicos podem emitir.

formatação — Processo que prepara uma unidade ou um disco para armazenar dados. Quando uma unidade ou um disco é formatado, as informações existentes são perdidas.

FSB — Front Side Bus (barramento frontal) — Caminho dos dados e interface física entre o microprocessador e a RAM.

FTP — File Transfer Protocol (protocolo de transferência de arquivos) — Protocolo padrão da Internet usado na troca de arquivos entre computadores conectados à Internet.

G

G — gravidade — Medida de peso e força.

GB — gigabyte — Medida de armazenamento de dados equivalente a 1024 MB (1.073.741.824 bytes). Quando usado para se referir ao armazenamento do disco rígido, o termo normalmente é arredondado para 1.000.000.000 bytes.

GHz — gigahertz — Medida de frequência equivalente a um milhão de Hz ou mil MHz. A velocidade de processadores, barramentos e interfaces do computador normalmente é medida em GHz.

GUI — Graphical User Interface (interface gráfica do usuário) — Software que interage com o usuário através de menus, janelas e ícones. A maioria dos programas que funcionam nos sistemas operacionais Windows são GUIs.

H

HTTP — Hypertext Transfer Protocol (protocolo de transferência de hipertexto) — Protocolo para troca de arquivos entre computadores conectados à Internet.

Hz — hertz — Unidade de medida de frequência equivalente a um ciclo por segundo. A velocidade de processamento de computadores e dispositivos eletrônicos é medida frequentemente em quilohertz (kHz), megahertz (MHz), gigahertz (GHz) ou terahertz (THz).

I

IC — Integrated Circuit (circuito integrado) — Lâmina semicondutora (ou chip) na qual milhares ou milhões de pequenos componentes eletrônicos são fabricados para uso em equipamento de vídeo, áudio e computadores.

IDE — Integrated Drive Electronics (dispositivo eletrônico integrado) — Interface para dispositivos de armazenamento de massa na qual o controlador é integrado à unidade de disco rígido ou de CD.

IEEE 1394 — Institute of Electrical and Electronics Engineers, Inc. — Barramento serial de alto desempenho usado para conectar dispositivos compatíveis com IEEE 1394 (como câmeras digitais e DVD players) ao computador.

integrado — Normalmente refere-se aos componentes que estão fisicamente localizados na placa de sistema do computador. Também chamado de *embutido*.

IrDA — Infrared Data Association — A organização que cria padrões internacionais para comunicações por infravermelho.

IRQ — Interrupt Request (solicitação de interrupção) — Rota eletrônica atribuída a um dispositivo específico para que ele possa se comunicar com o processador. Uma IRQ precisa ser atribuída a cada conexão do dispositivo. Embora dois dispositivos possam compartilhar a mesma atribuição de IRQ, não é possível operar os dois dispositivos simultaneamente.

K

kb — quilobit — Unidade de dados equivalente a 1.024 bits. Medida da capacidade dos circuitos integrados de memória.

kB — kilobyte — Unidade de dados equivalente a 1.024 bytes, mas normalmente associada a 1.000 bytes.

kHz — kilohertz — Medida de frequência equivalente a 1.000 Hz.

L

LAN — Local Area Network (rede de área local) — Rede de computadores que abrange uma pequena área. A LAN normalmente está confinada a um edifício ou a alguns edifícios próximos uns dos outros. Ela pode ser conectada a outra LAN a qualquer distância por meio de linhas telefônicas ou de ondas de rádio para formar uma WAN (Wide Area Network [rede de longa distância]).

LCD — Liquid Crystal Display (tela de cristal líquido) — Tecnologia usada em computadores portáteis e em telas planas.

LED — Light Emitting Diode (diodo emissor de luz) — Componente eletrônico que emite luz para indicar o status do computador.

leitor de impressão digital — Um sensor em faixa que usa a impressão digital individual para autenticar a identidade do usuário e ajudar a proteger o computador.

LPT — Line print terminal (terminal de impressão de linha) — Nome da conexão paralela com uma impressora ou outro dispositivo paralelo.

M

mapeamento de memória — O processo pelo qual o computador atribui endereços de memória a locais físicos durante a inicialização. Os dispositivos e o software podem, então, identificar as informações que o processador pode acessar.

Mb — megabit — Medida da capacidade de chip de memória equivalente a 1.024 kb.

MB — megabyte — Medida de armazenamento de dados equivalente a 1.048.576 bytes. Um MB equivale a 1024 KB. Quando usado para se referir ao armazenamento do disco rígido, o termo normalmente é arredondado para 1.000.000 bytes.

MB/s — megabytes por segundo — Um milhão de bytes por segundo. Normalmente, essa medida é usada para taxas de transferência de dados.

Mbps — megabits por segundo — Um milhão de bits por segundo. Esta medida é geralmente usada para as velocidades de transmissão de redes e modems.

memória — Área de armazenamento temporário de dados no computador.

Como os dados da memória não são permanentes, é recomendável salvar com frequência os arquivos com os quais você está trabalhando e salvar sempre os arquivos antes de desligar o computador. Um computador pode conter várias formas diferentes de memória, por exemplo, RAM (random access memory [memória de acesso randômico]), ROM (read-only memory [memória somente para leitura]) e memória de vídeo. Frequentemente, a palavra memória é usada como sinônimo de RAM.

memória de vídeo — Memória que consiste em chips de memória dedicados às funções de vídeo. A memória de vídeo é geralmente mais rápida do que a memória do sistema. A quantidade de memória de vídeo instalada influencia principalmente no número de cores que um programa pode mostrar.

MHz — megahertz — Medida de frequência equivalente a um milhão de ciclos por segundo. As velocidades de processadores, barramentos e interfaces de computadores geralmente são medidas em MHz.

Mini PCI — Padrão para dispositivos periféricos integrados com ênfase em comunicação, como modems e adaptadores de rede. Uma placa Mini PCI é uma pequena placa externa que é funcionalmente equivalente a uma placa de expansão do padrão PCI.

Miniplaca — Pequena placa desenvolvida para periféricos integrados, como controladores de interface de rede para comunicação. A Mini-placa é funcionalmente equivalente a uma placa de expansão PCI padrão.

modem — Dispositivo que permite a comunicação entre computadores através de linhas telefônicas analógicas. Existem três tipos de modem: externo, de placa de PC e interno. Você normalmente usa o modem para se conectar à Internet e trocar mensagens de email.

modo de espera — Modo de gerenciamento de energia que desativa todas as operações desnecessárias do computador para economizar energia.

modo de hibernação — Recurso de gerenciamento de energia que salva tudo o que está na memória em um espaço reservado no disco rígido e, em seguida, desliga o computador. Quando você reinicializa o computador, as informações da memória salvas no disco rígido são automaticamente restauradas.

modo de tela dupla — Configuração de vídeo que permite usar um segundo monitor como uma extensão do vídeo. Também chamado de *modo de vídeo estendido*.

modo de vídeo — Modo que descreve a forma de exibição de texto e de elementos gráficos no monitor. Os softwares baseados em elementos gráficos, por exemplo, os sistemas operacionais Windows, são mostrados em modos de vídeo que podem ser definidos como x pixels horizontais por y pixels verticais por z cores. Os softwares baseados em caracteres, como editores de texto, são mostrados em modos de vídeo que podem ser definidos como x colunas por y linhas de caracteres.

modo de vídeo estendido — Configuração de vídeo que permite usar um segundo monitor como uma extensão do vídeo. Também chamado de *modo de tela dupla*.

modo gráfico — Modo de vídeo que pode ser definido como x pixels horizontais por y pixels verticais por cores z . Os modos gráficos podem mostrar uma variedade ilimitada de formas e fontes.

módulo de memória — Uma pequena placa de circuito que contém chips de memória e se conecta à placa de sistema.

módulo de viagem — Dispositivo de plástico projetado para caber no compartimento de módulo do computador portátil e reduzir o peso do computador.

MP — megapixel — Medida de resolução da imagem usada para câmeras digitais.

ms — milissegundo — Medida de tempo equivalente a um milésimo de segundo. Os tempos de acesso dos dispositivos de armazenamento são medidos frequentemente em ms.

N

NIC — Consulte *adaptador de rede*.

ns — nanossegundo — Medida de tempo equivalente a um bilionésimo de segundo.

NVRAM — Nonvolatile Random Access Memory (RAM não-volátil) — Tipo de memória que armazena dados quando o computador é desligado ou perde sua fonte de energia externa. A RAM não-volátil é usada para manter as informações de configuração do computador, como data, hora e outras opções de configuração do sistema que você possa definir.

P

Painel de controle — Um utilitário do Windows que permite modificar as configurações do sistema operacional e do hardware, bem como as configurações do vídeo.

papel de parede — Padrão ou figura de plano de fundo na área de trabalho do Windows. Mude o seu papel de parede através do painel de controle do Windows. Você também pode digitalizar sua imagem favorita e transformá-la em papel de parede.

partição — Uma área de armazenamento físico de um disco rígido que é atribuída a uma ou mais áreas de armazenamento lógico conhecidas como unidades lógicas. Cada partição pode conter múltiplas unidades lógicas.

particionamento de disco — Técnica de espalhar os dados por múltiplas unidades de disco. O particionamento de disco pode agilizar operações que recuperam dados do armazenamento em disco. Os sistemas que usam o particionamento de disco geralmente permitem ao usuário selecionar o tamanho da unidade de dados ou a largura da partição.

pasta — Termo usado para descrever o espaço em um disco ou unidade onde os arquivos são organizados e agrupados. Os arquivos de uma pasta podem ser vistos e ordenados de diversas maneiras como, por exemplo, em ordem alfabética, por data ou por tamanho.

PCI — Peripheral Component Interconnect (interconexão de componente periférico) — PCI é um barramento local compatível com caminhos de dados de 32 e 64 bits, que fornece um caminho de dados de alta velocidade entre o processador e dispositivos, por exemplo, vídeo, unidades e redes.

PCI Express — Uma modificação da interface PCI que impulsiona a taxa de transferência de dados entre o processador e os dispositivos a ele conectados. PCI Express pode transferir dados a velocidades de 250 MB/s a 4 GB/s. Se o chipset PCI Express e o dispositivo oferecerem suporte a velocidades diferentes, eles funcionarão na velocidade mais baixa.

PCMCIA — Personal Computer Memory Card International Association (Associação Internacional de Placas de Memória de PC) — Organização que define os padrões para placas de PC.

PIO — Programmed Input/Output (entrada/saída programada) — Método de transferência de dados entre dois dispositivos que usa o processador como parte do caminho de dados.

pixel — Um ponto da tela de vídeo. Os pixels são organizados em linhas e colunas para criar uma imagem. A resolução de vídeo, por exemplo 800 x 600, é expressa como o número de pixels na horizontal pelo número de pixels na vertical.

placa de expansão — Placa de circuito instalada em um slot de expansão na placa de sistema de alguns computadores para expandir a capacidade desse computador. Alguns exemplos incluem placas de vídeo, de modem e de som.

placa de PC — Placa de E/S removível em conformidade com o padrão PCMCIA. Os modems e adaptadores de rede são tipos comuns de placas de PC.

placa de PC estendida — Placa de PC que, quando instalada, se estende além da borda do slot da placa de PC.

placa de sistema — A principal placa do computador. Também conhecida como *placa-mãe*.

Plug & Play — Capacidade do computador de configurar dispositivos automaticamente. O Plug and Play oferecerá instalação, configuração e compatibilidade automáticas com o hardware existente se o BIOS, o sistema operacional e todos os dispositivos forem compatíveis com Plug and Play.

POST — Power-On Self Test (teste automático de ativação) — Programas de diagnóstico carregados automaticamente pelo BIOS que executam testes básicos nos principais componentes do computador, como memória, unidades de disco rígido e vídeo. Se nenhum problema for detectado durante o POST, o computador continuará com a inicialização.

processador — Um chip de computador que interpreta e executa instruções de programa. Algumas vezes o processador é chamado de CPU (Central processing unit [unidade de processamento central]).

programa de configuração — Programa usado para instalar e configurar hardware e software. Os programas **setup.exe** ou **install.exe** acompanham a maioria dos pacotes de software do Windows. O *programa de configuração* difere de *configuração do sistema*.

protegido contra gravação — Arquivos ou mídia que não podem ser alterados. Use a proteção contra gravação para impedir a alteração ou destruição de dados. Para proteger contra gravação um disquete de 3,5 polegadas, empurre a barra de proteção contra gravação para a posição aberta.

protetores contra surtos de tensão — Evitam que picos de tensão, como os que podem ocorrer durante uma tempestade com raios, entrem no computador através da tomada elétrica. Os protetores contra surto de tensão não protegem contra raios ou quedas de tensão que ocorrem quando a tensão cai mais do que 20% abaixo do nível de linha CA normal.

Os protetores contra surto não protegem as conexões de rede. Desconecte sempre o cabo de rede do respectivo conector durante tempestades elétricas.

Provedor Internet (ISP) — Empresa que permite que você acesse o servidor host para se conectar diretamente à Internet, enviar e receber e-mails e acessar sites.

Normalmente, o provedor de Internet oferece um pacote de software, nome de usuário e números de telefone para acesso, mediante uma taxa.

PS/2 — personal system/2 — Tipo de conector usado para acoplar um teclado numérico, um mouse ou um teclado compatível com PS/2.

PXE — Pre-Boot Execution Environment (ambiente de execução pré-inicialização) — Padrão WfM (Wired for Management [conexão para gerenciamento]) que permite que os computadores conectados em rede e que não têm um sistema operacional sejam configurados e inicializados remotamente.

R

RAID — Redundant Array of Independent Disks (Matriz redundante de discos independentes) — Um método de fornecer redundância de dados.

Algumas implementações comuns de RAID incluem RAID 0, RAID 1, RAID 5, RAID 10 e RAID 50.

RAM — Random Access Memory [memória de acesso randômico] — Principal área de armazenamento temporário para instruções e dados de programas. Todas as informações armazenadas na RAM são perdidas quando o computador é desligado.

resolução — A nitidez e a clareza de uma imagem produzida por uma impressora ou mostrada em um monitor. Quanto mais alta a resolução, maior será a nitidez da imagem.

resolução de vídeo — Consulte *resolução*.

RFI — (Radio Frequency Interference [interferência de radiofrequência]) — Interferência gerada por frequências normais de rádio, no intervalo de 10 kHz a 100.000 MHz. As radiofrequências ficam na extremidade inferior do espectro de frequência eletromagnética e estão mais sujeitas a interferências do que as radiações de frequência mais alta, como infravermelho e luz.

ROM — Read-Only Memory (memória somente para leitura) — Memória que armazena os dados e os programas que não podem ser apagados nem gravados pelo computador. Diferentemente da RAM, a ROM mantém o seu conteúdo quando o computador é desligado. Alguns programas essenciais à operação do computador residem na ROM.

RPM — Revolutions per Minute (revoluções por minuto) — Número de rotações que ocorrem por minuto. Em geral, a velocidade do disco rígido é medida em rpm.

RTC — Real Time Clock (relógio de tempo real) — Relógio alimentado por bateria na placa de sistema que mantém a data e a hora após o computador ser desligado.

RTCST — Real Time Clock Reset (reajuste do relógio de tempo real) — Jumper na placa de sistema de alguns computadores que pode ser usado para solucionar problemas.

S

S/PDIF — Sony/Philips Digital Interface (interface digital Sony/Philips) — Formato de arquivo de transferência de áudio que permite a transferência de áudio de um arquivo para outro sem convertê-lo em/de um formato analógico, o que poderia degradar a qualidade do arquivo.

SAS — (serial attached SCSI [SCSI serial conectada]) — Uma versão serial mais rápida da interface SCSI (como oposto à arquitetura paralela SCSI original).

SATA — serial ATA — Versão serial e mais rápida da interface ATA (IDE).

ScanDisk — Utilitário da Microsoft que procura erros em arquivos, pastas e na superfície do disco rígido. O utilitário ScanDisk é muitas vezes executado quando o computador é reiniciado após parar de responder.

SCSI — (Small Computer System Interface [interface para computador de pequeno porte]) — Interface de alta velocidade que pode ser usada para conectar dispositivos ao computador, por exemplo, unidades de disco rígido, unidades de CD, impressoras e scanners. A interface SCSI pode conectar vários dispositivos usando um único controlador. Cada dispositivo é acessado por um número de identificação individual no barramento do controlador SCSI.

SDRAM — (Synchronous Dynamic Random-Access Memory [memória de acesso randômico dinâmico síncrono]) — Tipo de DRAM sincronizada com a velocidade ideal de clock do processador.

sensor de infravermelho — Porta que permite a transferência de dados entre o computador e dispositivos compatíveis com infravermelho sem usar uma conexão a cabo.

seqüência de inicialização — Especifica a ordem dos dispositivos a partir dos quais o computador tentará inicializar-se.

SIM — (Subscriber Identity Module [módulo de identidade do assinante]) — Cartão SIM (chip) que contém um microchip que criptografa transmissões de voz e dados. Os cartões SIM podem ser usados em telefones ou computadores portáteis.

slot de expansão — Conector localizado na placa de sistema (de alguns computadores) no qual uma placa de expansão é inserida e através do qual ela é conectada ao barramento do sistema.

software antivírus — Programa criado para identificar, colocar em quarentena e/ou apagar um vírus do computador.

somente leitura — Dados e/ou arquivos que você pode ver, mas não pode editar nem apagar. O arquivo tem o status de “somente leitura” se:

- Residir em um disquete, CD ou DVD protegido fisicamente contra gravação.
- Estiver em um diretório da rede e o administrador do sistema tiver atribuído direitos somente para indivíduos específicos.

Strike Zone™ — Área reforçada da base da plataforma que protege o disco rígido, agindo como um dispositivo de amortecimento para ajudar o computador a absorver choques ou protegê-lo se ele for derrubado (esteja o sistema ligado ou desligado).

SVGA — super-video graphics array (matriz gráfica de super vídeo) — Padrão de vídeo para controladores e placas de vídeo. As resoluções SVGA típicas são 800 x 600 e 1024 x 768.

O número de cores e a resolução exibida por um programa dependem dos recursos do monitor, do controlador de vídeo e de seus drivers, bem como da quantidade de memória de vídeo instalada no computador.

SXGA — Super-Extended Graphics Array (matriz gráfica superestendida) — Padrão de vídeo para controladores e placas de vídeo que oferece suporte para resoluções de até 1.280 x 1.024.

SXGA+ — super-extended graphics array plus (matriz gráfica superestendida plus) — Padrão de vídeo para controladores e placas de vídeo que oferece suporte para resoluções de até 1400 x 1050.

T

TAPI — Telephony Applications Programming Interface (interface de programação de aplicações em telefonia) — Permite que os programas do Windows funcionem com uma ampla variedade de dispositivos de telefonia, como voz, dados, fax e vídeo.

taxa de atualização — Frequência, medida em Hz, na qual as linhas horizontais da tela são recarregadas (algumas vezes, essa taxa é chamada também de *freqüência vertical*).

Quanto mais alta for a taxa de atualização, menos o olho humano perceberá o vídeo piscando.

tempo de operação da bateria — Tempo (em minutos ou horas) em que a bateria de um computador portátil fornece energia para o computador.

TPM — Trusted Platform Module (módulo de plataforma confiável) — Recurso de segurança baseado em hardware que, quando combinado com um software de segurança, otimiza a segurança existente da rede e do computador, habilitando recursos como a proteção de arquivos e de e-mail.

U

UMA — Unified Memory Allocation (alocação de memória unificada) — Memória do sistema alocada de maneira dinâmica para vídeo.

unidade de CD-RW — Unidade que pode ler CDs e gravar em discos CD-RW (CDs regraváveis) e CD-R (CDs graváveis). Você pode gravar em discos CD-RW múltiplas vezes, mas em discos CD-R, somente uma vez.

unidade de CD-RW/DVD — Unidade, algumas vezes chamada de unidade combinada, que pode ler CDs e DVDs e gravar em discos CD-RW (CDs regraváveis) e CD-R (CDs graváveis). Você pode gravar em discos CD-RW múltiplas vezes, mas em discos CD-R, somente uma vez.

unidade de disco rígido — Unidade que lê e grava dados em um disco rígido. Os termos disco rígido e unidade de disco rígido são usados frequentemente como sinônimos.

unidade de DVD+RW — Unidade que pode ler DVDs e a maioria das mídias de CD e gravar em discos DVD+RW (DVDs regraváveis).

unidade óptica — Unidade que utiliza a tecnologia óptica para ler ou gravar dados em CDs, DVDs ou DVD+RWs. Alguns exemplos de unidades ópticas são unidades de CD, de DVD, de CD-RW e unidades combinadas de CD-RW/DVD.

UPS — Uninterruptible Power Supply (fonte de alimentação ininterrupta) — Fonte de alimentação de reserva usada em casos de interrupção do fornecimento de energia elétrica ou queda de tensão a um nível inaceitável. A UPS mantém o computador funcionando por um período de tempo limitado quando não há energia elétrica. Os sistemas UPS geralmente fornecem supressão de surtos de tensão e, em alguns casos, regulação de tensão. Os sistemas UPS pequenos fornecem energia de bateria por alguns minutos para permitir que você salve seus programas e desligue o computador.

USB — Universal Serial Bus (barramento serial universal) — Interface de hardware para dispositivos de baixa velocidade, como teclado, mouse, joystick, scanner, conjunto de alto-falantes, impressora, dispositivos de banda larga (DSL e modems a cabo), dispositivos de imagem ou dispositivos de armazenamento compatíveis com USB. Os dispositivos são conectados diretamente a um soquete de 4 pinos no computador ou a um hub de múltiplas portas que se conecta ao computador. Os dispositivos USB podem ser conectados e desconectados com o computador ligado e podem também ser ligados em série.

UTP — Unshielded Twisted Pair (pares trançados não blindados) — Descreve um tipo de cabo usado na maioria das redes telefônicas e em algumas redes de computadores. Os pares de fios não blindados são trançados para garantir proteção contra interferência eletromagnética, em vez de usar uma luva de metal ao redor de cada par de fios.

UXGA — Ultra-Extended Graphics Array (matriz gráfica ultra-estendida) — Padrão de vídeo para controladores e placas de vídeo que oferece suporte para resoluções de até 1600 x 1200.

V

V — Volt — Medida de potencial elétrico ou força eletromotriz. Um V aparece em uma resistência de 1 ohm quando uma corrente de 1 ampère flui por essa resistência.

velocidade do barramento — Medida em MHz que indica a velocidade de transferência de informações pelo barramento.

velocidade do clock — Medida em MHz, indica a velocidade em que funcionam os componentes do computador conectados ao barramento do sistema.

vida útil da bateria — Tempo (em anos) durante o qual a bateria de um computador portátil mantém a capacidade de ser recarregada depois de esgotada.

vírus — Um programa criado para causar danos ou destruir dados armazenados no computador. Um programa de vírus passa de um computador para outro através de discos infectados, de software obtido através da Internet ou de anexos de e-mail. Quando um programa infectado é aberto, seu vírus embutido também é ativado.

Um tipo comum de vírus é o vírus de inicialização, que é armazenado nos setores de inicialização de disquetes. Se o disquete for deixado na unidade quando o computador é desligado e depois ligado, o computador será infectado ao ler os setores de inicialização desse disquete esperando para localizar o sistema operacional. Se o computador for infectado, o vírus de inicialização poderá se duplicar em todos os disquetes que forem lidos ou gravados no computador até o vírus ser eliminado.

W

W — watt — Medida de potência elétrica. Um W é a potência gerada por um ampère de corrente fluindo em volt.

Wh — watt-hora — Unidade de medida geralmente usada para indicar a capacidade aproximada de uma bateria. Por exemplo, uma bateria de 66 Wh pode fornecer 66 W de energia por uma hora ou 33 W por duas horas.

WLAN — wireless local area network (rede local sem fio). Conjunto de computadores interconectados que se comunicam entre si através de ondas eletromagnéticas com o uso de pontos de acesso ou roteadores sem fio para prover acesso à Internet.

WWAN — wireless wide area network (rede sem fio de longa distância). Rede de dados sem fio de alta velocidade que usa tecnologia celular e abrange uma área geográfica muito maior que uma WLAN.

WXGA — wide-aspect extended graphics array (matriz gráfica estendida de aspecto amplo) — Padrão de vídeo para placas e controladores de vídeo que suportam resoluções de até 1280 x 800.

X

XGA — Extended Graphics Array (matriz gráfica estendida) — Padrão de vídeo para controladores e placas de vídeo que oferece suporte para resoluções de até 1024 x 768.

Z

ZIF — Zero Insertion Force (força de inserção zero) — Tipo de soquete ou conector que permite que um chip de computador seja instalado ou removido sem que seja preciso pressionar o chip ou seu soquete.

Zip — Formato de compactação de dados amplamente usado. Os arquivos compactados em formato Zip são chamados de arquivos Zip e, normalmente, têm nomes com a extensão **.zip**. Um tipo especial de arquivo compactado é o arquivo auto-extraível, cujo nome tem a extensão **.exe**. Para descompactar um arquivo auto-extraível, clique duas vezes nele.

Zip drive — Unidade de disquete de alta capacidade desenvolvida pela Iomega Corporation que usa discos removíveis de 3,5 polegadas, chamados discos Zip. Os discos Zip são um pouco maiores que os disquetes normais, duas vezes mais grossos e armazenam até 100 MB de dados.

Índice remissivo

A

- alto-falante
 - problemas, 90
 - volume, 90
- assistentes
 - Assistente de compatibilidade de programas, 79
 - Assistente para transferência de arquivos e configurações, 61, 67
- áudio. Consulte *som*

B

- bateria
 - problemas, 71
 - trocar, 174
- BIOS, 206

C

- CDs, 38
 - tocar, 35
- Check Disk, 74
- códigos de bipe, 97
- como inicializar
 - a partir de um dispositivo USB, 212

Como iniciar o Dell Diagnostics a partir do CD Drivers and Utilities, 103

Como iniciar o Dell Diagnostics a partir do disco rígido, 102

Como instalar peças

- antes de começar, 119
- ferramentas recomendadas, 119

Como obter informações, 13

Como usar o recurso de reversão de driver de dispositivo do Windows, 107

computador

- códigos de bipe, 97
- componentes na parte interna, 124
- pára de responder, 78
- restaurar ao estado anterior, 111
- trava, 78, 80
- vista interna, 124

conexão à Internet

- configurar, 68
- opções, 67
- sobre, 67

configuração do sistema

- como acessar, 206
- opções, 208
- sobre, 206
- telas, 207

- configurações
 - configuração do sistema, 206
- configurações do CMOS
 - limpar, 218
- conflitos
 - incompatibilidades entre software e hardware, 110
- conflitos de IRQ, 110
- Contrato de licença para o usuário final, 13
- copiar CDs
 - como, 39
 - dicas úteis, 41
 - informações gerais, 38
- copiar DVDs
 - como, 39
 - dicas úteis, 41
 - informações gerais, 38

D

- Dell
 - entrar em contato, 224
 - política de suporte, 221
 - site de suporte, 14
- Dell Diagnostics, 102
- diagnóstico
 - códigos de bipe, 97
 - Dell, 102
- Diagrama de configuração, 13

- disco rígido
 - como instalar o segundo, 158
 - instalar, 157
 - problemas, 74
 - remover, 155

- documentação
 - Como obter informações, 13
 - contrato de licença do usuário final, 13
 - Diagrama de configuração, 13
 - ergonomia, 13
 - garantia, 13
 - Guia de informações do produto, 13
 - normalização, 13
 - on-line, 14
 - segurança, 13

- drivers, 106
 - identificar, 106
 - reinstalar, 107
 - sobre, 106

- Drivers and Utilities (Drivers e utilitários), mídia, 108

- DVDs, 38
 - tocar, 35

E

- email
 - problemas, 74
- energia
 - como economizar, 46
 - como gerenciar, 46
 - modo de espera, 46, 50

energia (*continuação*)
modo de hibernação, 47, 49, 51
opções, 47, 51
opções, avançado, 52
opções, esquemas, 48
problemas, 85

especificações
ambientais, 205
áudio, 198, 201
barramento de
expansão, 198, 201
conectores, 199, 202
controles e luzes, 203
energia, 204
físicas, 205
informações sobre o
computador, 197, 201
memória, 197, 200
processador, 197, 200
técnicas, 197
unidades, 199, 202
vídeo, 198, 201

Etiqueta, 18

etiquetas
etiqueta de serviço, 14, 18
Microsoft Windows, 14

G

Guia de informações do
produto, 13

H

hardware
códigos de bipe, 97
conflitos, 110
Dell Diagnostics, 102

I

impressora
cabo, 34
conectar, 33
configurar, 33
problemas, 87
USB, 34
informações de ergonomia, 13
informações de garantia, 13
informações normativas, 13
instalar peças
desligar o computador, 120
instruções de segurança, 13
Internet
problemas, 74

L

leitor de cartão de mídia
como usar, 42
instalar, 167, 169
problemas, 81
remover, 167

liga/desliga
botão, 18

luz de alimentação
condições, 85

M

memória
como instalar, 141
problemas, 82

mensagens
erro, 76

mensagens de erro
códigos de bipe, 97
solução de problemas, 76

mídia Drivers and Utilities
Dell Diagnostics, 102

modem
problemas, 74

modo de espera, 46, 50

modo de hibernação, 47, 49, 51

monitor
conectar dois, 44-45
conectar DVI, 44-45
conectar TV, 44-45
conectar VGA, 44-45
configurações de vídeo, 45
dificuldades de leitura, 93
em branco, 92
modo área de trabalho
ampliada, 45
modo Clone, 45

mouse
problemas, 83

P

painel da unidade, 151

painel de E/S
recolocar, 180

PC Restore, 113

placa de sistema, 125

placa-mãe. Consulte *placa de sistema*

placas
instalar PCI, 145
PCI, 144
remover PCI, 149
slots, 144
tipos suportados, 144

plaqueta do painel de unidades
recolocar, 166
remover, 165

problemas
ajustar o volume, 90
bateria, 71
códigos de bipe, 97
compatibilidade entre programas
e o Windows, 79
computador pára de responder, 78
computador trava, 78, 80
condições da luz de
alimentação, 85
conflitos, 110
Dell Diagnostics, 102

problemas (*continuação*)
 dicas para solução de
 problemas, 71
 dificuldades de leitura na tela, 93
 dificuldades de leitura no
 monitor, 93
 disco rígido, 74
 email, 74
 energia, 85
 gerais, 78
 impressora, 87
 Internet, 74
 leitor de cartão de mídia, 81
 memória, 82
 mensagens de erro, 76
 modem, 74
 monitor em branco, 92
 mouse, 83
 política de suporte técnico, 221
 programa pára de responder, 78
 programa trava, 79
 rede, 84
 restaurar ao estado anterior, 111
 scanner, 89
 software, 78-80
 som e alto-falantes, 90
 teclado, 77
 tela azul, 80
 tela em branco, 92
 unidade de CD, 73
 unidade de CD-RW, 73
 unidade de DVD, 73
 unidades, 72

propriedades das opções de
 energia, 47, 51

R

rede
 como configurar, 66
 problemas, 84

remover memória, 143

reprodução de CDs e DVDs, 35

Restauração do sistema, 111

S

S.M.A.R.T, 101

SATA, 155

SATA. Consulte ATA

scanner
 problemas, 89

senha
 jumper, 214
 limpar, 214

seqüência de boot
 como alterar, 212-213
 configurações das opções, 212

seqüência de inicialização, 212

site de suporte, 14

software
 conflitos, 110
 problemas, 78-80

- solução de problemas
 - conflitos, 110
 - Dell Diagnostics, 102
 - dicas, 71
 - restaurar ao estado anterior, 111
 - solucionador de problemas de hardware, 110
- som
 - problemas, 90
 - volume, 90
- suporte
 - entrar em contato com a Dell, 224
 - política, 221
- suporte técnico
 - política, 221

T

- tampa
 - como recolocar, 194
 - como remover, 121-122
- teclado
 - problemas, 77
- transferência de informações
 - para um novo computador, 61, 67
- TV
 - conectar ao computador, 44-45

U

- unidade de CD e de DVD
 - problemas, 73
- unidade de CD/DVD
 - instalar, 172
 - remover, 171
- unidade de CD-RW
 - problemas, 73
- unidade de disquete
 - remover, 160
- unidade de disquete instalar, 163
- unidade de DVD
 - problemas, 73
- unidade FlexBay
 - leitor de cartão de mídia, 18
- unidades, 152
 - disco rígido, 155
 - instalar CD/DVD, 172
 - instalar disco rígido, 157
 - instalar disquete, 163
 - problemas, 72
 - remover CD/DVD, 171
 - remover disco rígido, 155
 - remover disquete, 160
 - segundo disco rígido, 158
 - serial ATA, 155
- USB
 - como inicializar a partir de dispositivos, 212

V

volume
ajuste, 90

W

Windows

Assistente para transferência de arquivos e configurações, 61

Windows Vista

assistente de compatibilidade de programas, 79

recurso Reversão do driver de dispositivo, 107

restauração do sistema, 111

scanner, 89

solução de problemas de hardware, 110

Windows XP

Assistente para transferência de arquivos e configurações, 67

restauração do sistema, 111

